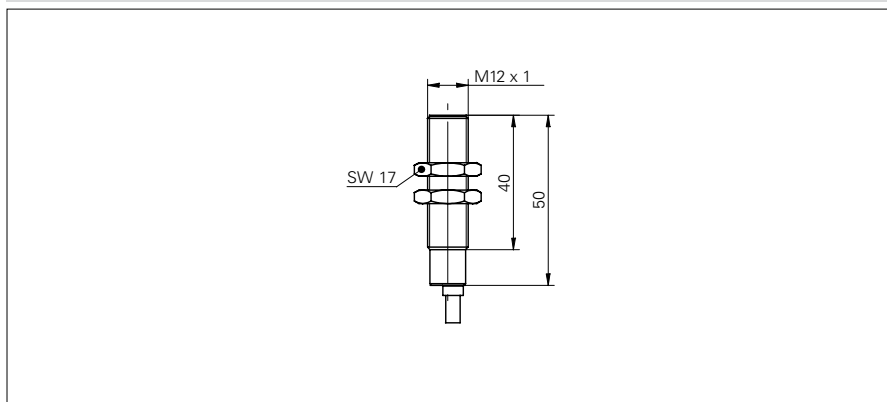


Détecteurs inductifs avec sortie analogique

IWRM 12U9501

Dessin d'encombrement



Données générales

Type de montage	noyé
Distance de mesure Sd	1 ... 2 mm
Distance de référence	1,35 ... 1,65 mm
Vitesse de mesure	< 0,5 mm / ms
Reproductibilité	< 0,02 mm
Déviation de linéarité	± 80 µm
Coefficient de température	1 µm / (K mm)

Données électriques

Plage de tension +Vs	14 ... 30 VDC
Consommation max.	20 mA
Circuit de sortie	Sortie de tension
Signal de sortie	1 ... 9 VDC
Résistance de charge	> 1000 Ohm
Ondulation résiduelle de la sortie	< 0,5 % Vs
Protégé contre courts-circuits	oui
Protégé contre inversion polarité	oui

Données mécaniques

Forme du boîtier	cylindrique avec filetage
Matériau du boîtier	Laiton nickelé
Dimensions	12 mm
Longueur du boîtier	50 mm
Version de raccordement	Câble

Conditions ambiantes

Température de fonctionnement	0 ... +60 °C
Classe de protection	IP 67

Photo



Schéma de raccordement

