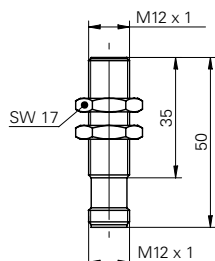


DéTECTEURS inductifs avec sortie analogique

IWRM 12I9704/S14

Dessin d'encombrement



Données générales

Type de montage	quasi noyé
Distance de mesure Sd	0 ... 4 mm
Résolution	< 0,001 mm (stat.) < 0,005 mm (dynam.)
Reproductibilité	< 0,01 mm
DéviatiOn de linéarité	± 160 µm
Dérive en température	± 4% (Pléine échelle)

Données électriques

Temps d'activation (caractéristiques usine)	< 2 ms
Plage de tension +Vs	15 ... 30 VDC
Circuit de sortie	Sortie de courant
Signal de sortie	4 ... 20 mA
Résistance de charge +Vs min.	< 330 Ohm
Résistance de charge +Vs max.	< 1000 Ohm
Protégé contre courts-circuits	oui
Protégé contre inversion polarité	oui

Données mécaniques

Forme du boîtier	cylindrique avec filetage
Matériau du boîtier	Laiton nickelé
Dimensions	12 mm
Longueur du boîtier	50 mm
Version de raccordement	Connecteur M12

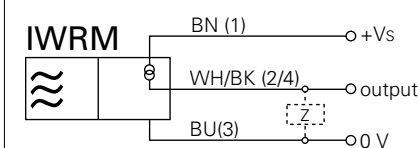
Conditions ambiantes

Température de fonctionnement	-10 ... +70 °C
Classe de protection	IP 67

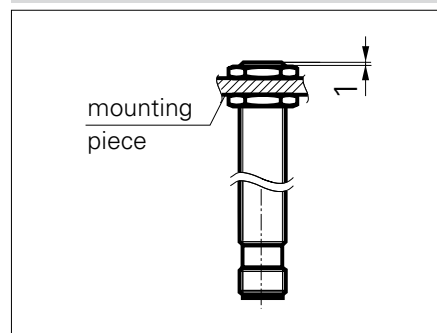
Photo



Schéma de raccordement



Dessin de montage



- Erreur de linéarité (S = 0,5...4 mm) ± 4% (Full Scale)