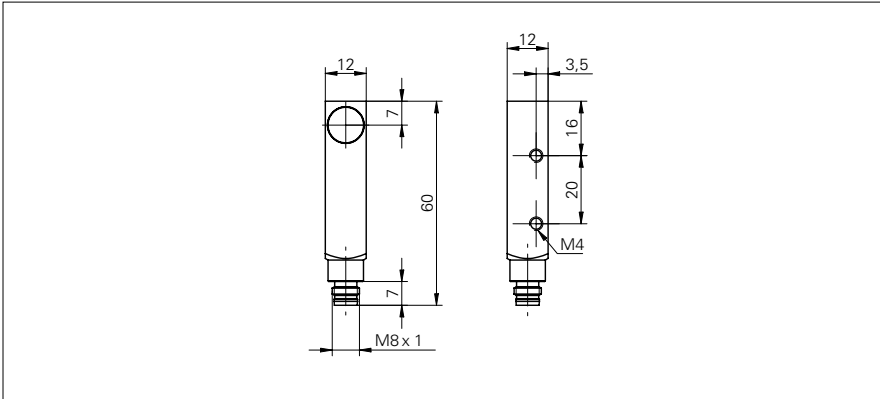


## DéTECTEURS inductifs avec sortie analogique

### IWFM 12L9505/S35A

#### Dessin d'encombrement



#### Données générales

Type de montage	noyé
Distance de mesure Sd	0 ... 4 mm
Résolution	< 0,001 mm
Reproductibilité	< 0,005 mm
DéviatiOn de linéarité	± 4 % (S = 0,5 ... 4 mm Full Scale)
Dérive en température	± 4% (Pleine échelle)

#### Données électriques

Temps d'activation (caractéristiques usine)	< 30 ms
Plage de tension +Vs	15 ... 30 VDC
Consommation max.	40 mA
Circuit de sortie	Sortie tension / courant
Signal de sortie	0 ... 10 V / 4 ... 20 mA
Résistance de charge	> 1000 Ohm (Uout) / 330 ... 1000 Ohm (Iout)
Tension résiduelle Vd	< 7,2 VDC (Iout)
Protégé contre courts-circuits	oui
Protégé contre inversion polarité	oui

#### Données mécaniques

Forme du boîtier	parallélépipédique
Matériau du boîtier	Laiton nickelé
Dimensions	12 mm
Longueur du boîtier	60 mm
Version de raccordement	Connecteur M8

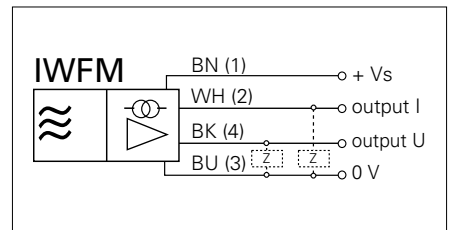
#### Conditions ambiantes

Température de fonctionnement	-10 ... +70 °C
Classe de protection	IP 67

#### Photo



#### Schéma de raccordement



- Erreur de linéarité (S = 0,5...4 mm) ± 4% (Full Scale)
- Résistance de charge: Uout min 1000 Ohm / Iout 330 - 1k
- Chute de tension Vd: Iout 7,2 V