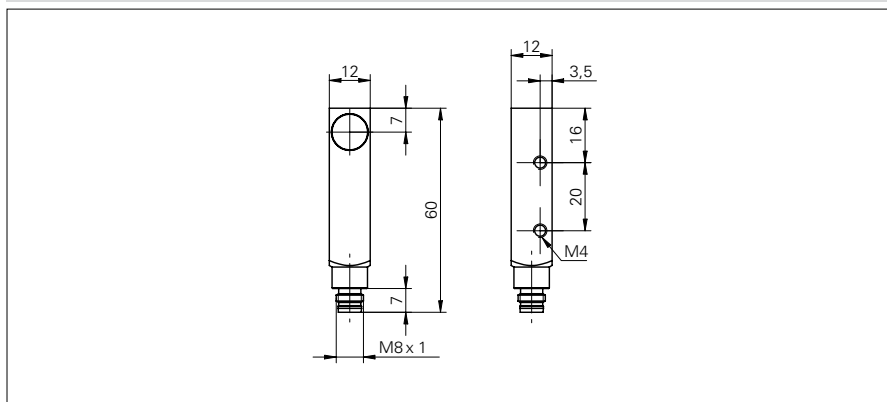


DéTECTEURS inductifs avec sortie analogique

IWFM 12L9504/S35A

Dessin d'encombrement



Données générales

Type de montage	noyé
Distance de mesure Sd	0 ... 4 mm
Résolution	< 0,005 mm
Reproductibilité	< 0,01 mm
Déviation de linéarité	± 4 % (S = 0,5 ... 4 mm Full Scale)
Dérive en température	± 4% (Pleine échelle)

Données électriques

Temps d'activation (caractéristiques usine)	< 2 ms
Plage de tension +Vs	15 ... 30 VDC
Consommation max.	40 mA
Circuit de sortie	Sortie tension / courant
Signal de sortie	0 ... 10 V / 4 ... 20 mA
Résistance de charge	> 1000 Ohm (Uout) / 330 ... 1000 Ohm (Iout)
Tension résiduelle Vd	< 7,2 VDC (Iout)
Protégé contre courts-circuits	oui
Protégé contre inversion polarité	oui

Données mécaniques

Forme du boîtier	parallélépipédique
Matériau du boîtier	Laiton nickelé
Dimensions	12 mm
Longueur du boîtier	60 mm
Version de raccordement	Connecteur M8

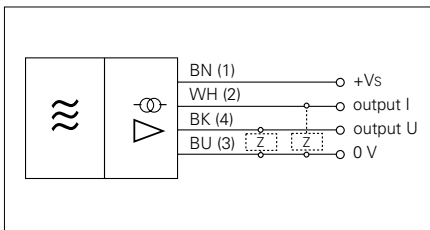
Conditions ambiantes

Température de fonctionnement	-10 ... +70 °C
Classe de protection	IP 67

Photo



Schéma de raccordement



- Erreur de linéarité (S = 0,5...4 mm) ± 4% (Full Scale)
- Résistance de charge: Uout min 1000 Ohm / Iout 330 - 1k
- Chute de tension Vd: Iout 7,2 V