

Vue d'ensemble

- 0 ... 18 mm
- Sortie de tension
- Connecteur M12
- -25 ... 75 °C
- IP 67



Image similaire



Caractéristiques techniques

Données générales

Type de montage	Noyé
Distance de mesure Sd	0 ... 18 mm
Résolution	< 0,005 mm (stat.) < 0,01 mm (dynam.)
Reproductibilité	< 0,02 mm
Dérive de linéarité	± 800 µm (S = 4,5 ... 13,5 mm) ± 2400 µm (S = 0 ... 18 mm)
Dérive en température	± 6 % (Pleine échelle)

Données électriques

Temps d'activation (caractéristiques usine)	< 2 ms
Plage de tension +Vs	12 ... 36 VDC
Consommation max. (sans charge)	10 mA
Circuit de sortie	Sortie de tension
Signal de sortie	0 ... 10 VDC

Données électriques

Résistance de charge	> 4000 Ohm
Protégé contre courts-circuits	Oui
Protégé contre inversion polarité	Oui

Données mécaniques

Forme du boîtier	Cylindrique avec filetage
Matériau du boîtier	Laiton nickelé
Dimension	30 mm
Longueur du boîtier	60 mm
Version de raccordement	Connecteur M12
Couple de serrage max.	100 Nm

Conditions ambiantes

Température de fonctionnement	-25 ... +75 °C
Classe de protection	IP 67

Dessin d'encombrement

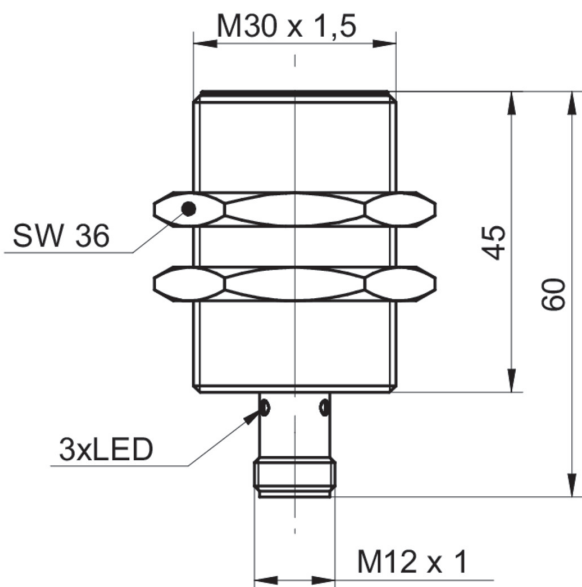
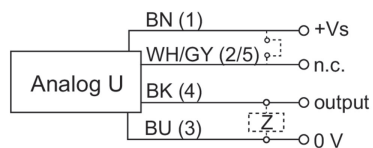


Schéma de raccordement



Repérage du connecteur

