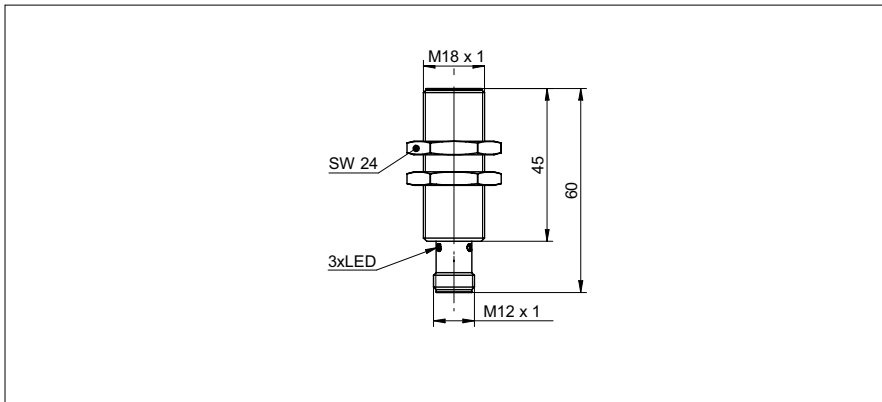


## Détecteurs de proximité inductifs

## IR18.P10S-11174188

### Dessin d'encombrement



### Données générales

Type de montage	noyé
Exécution spéciale	Marine
Portée nominale $S_n$	10 mm
Dérive en température	$\pm 20 \%$
Hystérésis de commutation	2 ... 18 % de $S_r$
Indication de l'état de sortie	LED rouge à 3 points
Facteur de correction typ.	Acier doux 100 %, Acier inoxydable 70 %, Aluminium 40 %
Autorisations/certificats	DNV GL

### Données électriques

Fréquence de commutation	< 800 Hz
Plage de tension +Vs	6 ... 36 VDC
Tension nominale de service	24 VDC
Consommation max. (sans charge)	12 mA
Circuit de sortie	PNP à fermeture (NO)
Tension résiduelle $V_d$	< 2 VDC
Courant de sortie	< 200 mA
Protégé contre courts-circuits	oui
Protégé contre inversion polarité	oui

### Données mécaniques

Forme du boîtier	cylindrique avec filetage
Matériau (face active)	PBT
Matériau du boîtier	Laiton nickelé, chromé
Dimension	18 mm
Longueur du boîtier	60 mm
Versión de raccordement	Connecteur M12 5-pôles
Couple de serrage max.	40 Nm

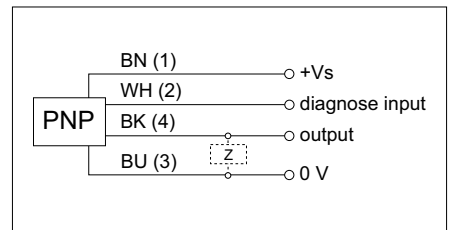
### Conditions ambiantes

Température de fonctionnement	-40 ... +75 °C
Classe de protection	IP 67

### Photo



### Schéma de raccordement

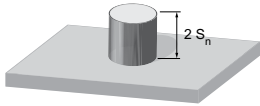


- Approbation de type marin (selon DNVGL-CG-0339)
- Plage de température étendue
- Mode diagnostic

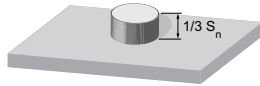
**Détecteurs de proximité inductifs**

**IR18.P10S-11174188**

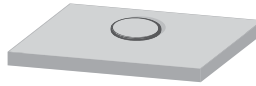
**Facteurs de correction selon les situations de montage (approx.)**



Matériau de montage	Fact. de correction
Acier doux	100 %
Acier inoxydable	100 %
Aluminium	100 %



Matériau de montage	Fact. de correction
Acier doux	100 %
Acier inoxydable	100 %
Aluminium	95 %



Matériau de montage	Fact. de correction
Acier doux	pas possible
Acier inoxydable	95 %
Aluminium	70 %

**Instruction de montage**

