

Vue d'ensemble

- 0 ... 8 mm
- Sortie de courant
- Connecteur M12
- -10 ... 70 °C
- IP 67



Image similaire



Caractéristiques techniques

Données générales

Type de montage	Quasi noyé
Distance de mesure Sd	0 ... 8 mm
Résolution	< 0,002 mm (stat.) < 0,006 mm (dynam.)
Reproductibilité	< 0,015 mm
Dérive de linéarité	± 240 µm (S = 2 ... 6 mm) ± 640 µm (S = 0 ... 8 mm)
Dérive en température	± 2 % (Pleine échelle; 0 ... +60 °C) ± 4 % (Pleine échelle; -10 ... +70 °C)

Données électriques

Temps d'activation (caractéristiques usine)	< 2 ms
Plage de tension +Vs	12 ... 36 VDC
Consommation max. (sans charge)	20 mA
Circuit de sortie	Sortie de courant
Signal de sortie	4 ... 20 mA

Données électriques

Résistance de charge	< 50 Ohm/V * Vs - 150 Ohm > 500 Ohm (Vs = 30 ... 36 VDC)
Protégé contre courts-circuits	Oui
Protégé contre inversion polarité	Oui

Données mécaniques

Forme du boîtier	Cylindrique avec filetage
Matériau du boîtier	Laiton nickelé
Dimension	18 mm
Longueur du boîtier	60 mm
Version de raccordement	Connecteur M12
Couple de serrage max.	40 Nm (Front: 28 Nm)

Conditions ambiantes

Température de fonctionnement	-10 ... +70 °C
Classe de protection	IP 67

Dessin d'encombrement

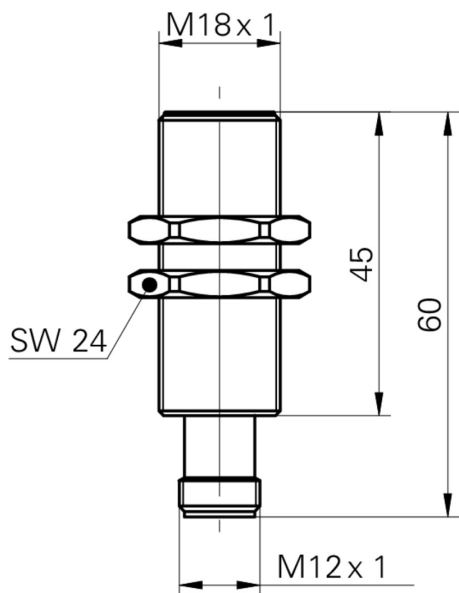
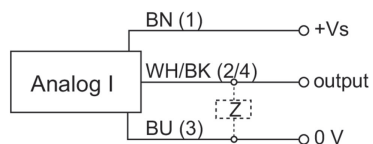


Schéma de raccordement



Repérage du connecteur

