

## IGYX 06P17B3/S35L

Détecteurs de proximité inductifs

Numéro d'article: 11181426

### Vue d'ensemble

- 2 mm
- 1,6 mm
- PNP à fermeture (NO)
- Connecteur M8
- -25 ... 75 °C
- IP 67



Image similaire

### Caractéristiques techniques

#### Données générales

Type de montage	Noyé
Portée nominale $S_n$	2 mm
Distance de détection assurée $S_a$	1,6 mm
Dérive en température	$\pm 10\%$ de $S_r$ (0 ... +60 °C)
Hystérésis de commutation	3 ... 20 % de $S_r$
Indication de l'état de sortie	LED rouge à 3 points

#### Données électriques

Fréquence de commutation	< 3 kHz
Plage de tension +Vs	10 ... 30 VDC
Consommation max. (sans charge)	15 mA
Circuit de sortie	PNP à fermeture (NO)
Tension résiduelle $V_d$	< 2,5 VDC
Courant de sortie	< 200 mA

#### Données électriques

Protégé contre courts-circuits	Oui
Protégé contre inversion polarité	Oui

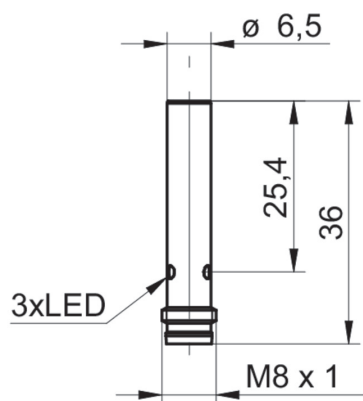
#### Données mécaniques

Forme du boîtier	Cylindrique lisse
Matériau (face active)	PBT, rouge
Matériau du boîtier	Acier inoxydable
Dimension	6,5 mm
Longueur du boîtier	36 mm
Version de raccordement	Connecteur M8

#### Conditions ambiantes

Température de fonctionnement	-25 ... +75 °C
Classe de protection	IP 67

## Dessin d'encombrement



## Schéma de raccordement

