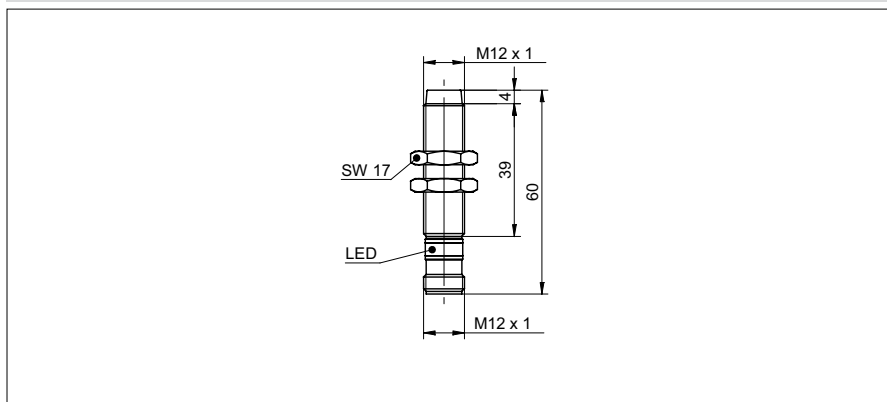


DéTECTEURS de proximité inductifs

IFRR 12P13T1/S14L-9

Dessin d'encombrement



Données générales

Type de montage	non noyé
Exécution spéciale	Washdown et Outdoor
Portée nominale Sn	6 mm
Hystérésis de commutation	2 ... 15 % de Sr
Indication de l'état de sortie	LED rouge

Données électriques

Fréquence de commutation	< 1 kHz
Plage de tension +Vs	10 ... 30 VDC
Consommation max.	10 mA
Circuit de sortie	PNP à fermeture (NO)
Tension résiduelle Vd	< 2 VDC
Courant de sortie	< 200 mA
Courant de sortie (à température de nettoyage)	< 100 mA
Protégé contre courts-circuits	oui
Protégé contre inversion polarité	oui

Données mécaniques

Forme du boîtier	cylindrique avec filetage
Matériau (face active)	LCP
Matériau du boîtier	Acier inoxydable 1.4404 (V4A); LSR
Dimensions	12 mm
Longueur du boîtier	60 mm
Version de raccordement	Connecteur M12

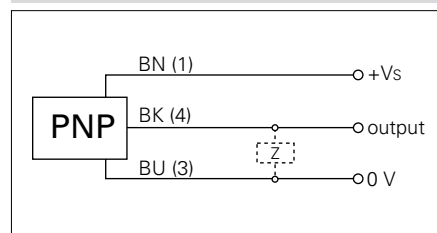
Conditions ambiantes

Température de fonctionnement	-40 ... +80 °C
Température de nettoyage	80 ... +100 °C (30 min/jour)
Classe de protection	IP 68/69K, proTect+

Photo



Schéma de raccordement



- DéTECTEUR conforme FDA et contrôlé Ecolab
- LSR = Liquid Silicon Rubber