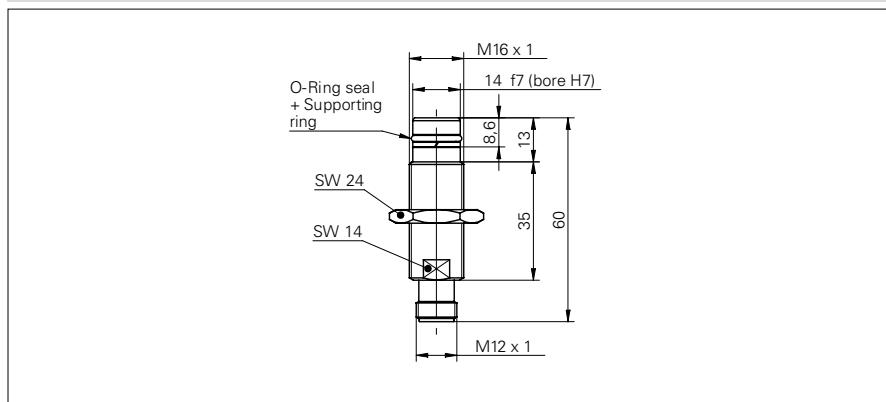


## DéTECTEURS inductifs spécialisés

## IFRP 16P1501/S14

## Dessin d'encombrement



## Données générales

Type de montage	noyé
Exécution spéciale	résistant aux hautes pressions
Portée nominale Sn	2 mm
Hystérésis de commutation	2 ... 20 % de Sr

## Données électriques

Fréquence de commutation	< 3 kHz
Plage de tension +Vs	10 ... 30 VDC
Consommation max.	12 mA
Circuit de sortie	PNP à fermeture (NO)
Tension résiduelle Vd	< 2 VDC
Courant de sortie	< 200 mA
Protégé contre courts-circuits	oui
Protégé contre inversion polarité	oui

## Données mécaniques

Forme du boîtier	cylindrique avec filetage
Matériau (face active)	Céramique
Matériau du boîtier	Acier inoxydable
Pression statique	< 500 bar
Pression dynamique	< 350 bar
Dimensions	16 mm
Longueur du boîtier	60 mm
Version de raccordement	Connecteur M12

## Conditions ambiantes

Température de fonctionnement	-25 ... +80 °C
Classe de protection	IP 68/67 (face active/détecteur)

## Photo



## Schéma de raccordement

