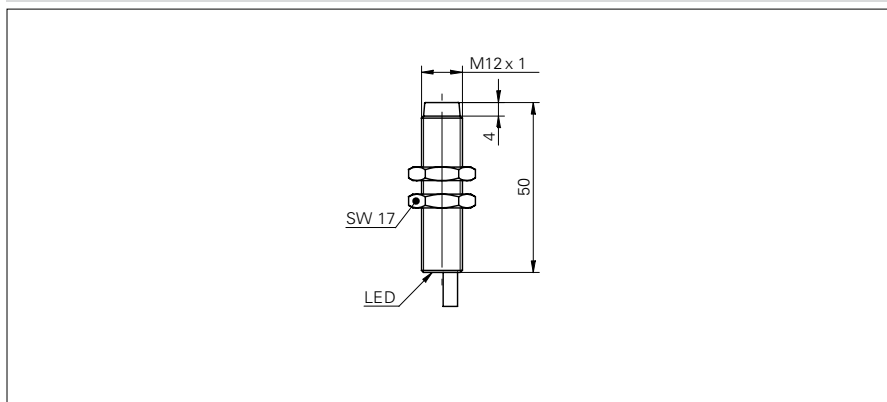


## DéTECTEURS de proximité inductifs

## IFRM 12N13G1/L

## Dessin d'encombrement



## Données générales

Type de montage	non noyé
Exécution spéciale	Portée augmentée (GammaProx)
Portée nominale $S_n$	10 mm
Hystérésis de commutation	2 ... 25 % de $S_r$
Indication de l'état de sortie	LED rouge

## Données électriques

Fréquence de commutation	< 400 Hz
Plage de tension +Vs	12 ... 30 VDC
Consommation max.	18 mA
Circuit de sortie	NPN à fermeture (NO)
Tension résiduelle $V_d$	< 2 VDC
Courant de sortie	< 200 mA
Protégé contre courts-circuits	oui
Protégé contre inversion polarité	oui

## Données mécaniques

Forme du boîtier	cylindrique avec filetage
Matériau (face active)	PBT
Matériau du boîtier	Laiton nickelé
Dimensions	12 mm
Longueur du boîtier	50 mm
Version de raccordement	Câble

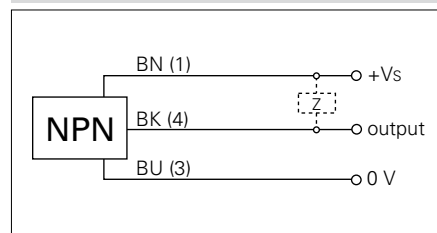
## Conditions ambiantes

Température de fonctionnement	0 ... +60 °C
Classe de protection	IP 67

## Photo



## Schéma de raccordement



- Quintuple distance de commutation