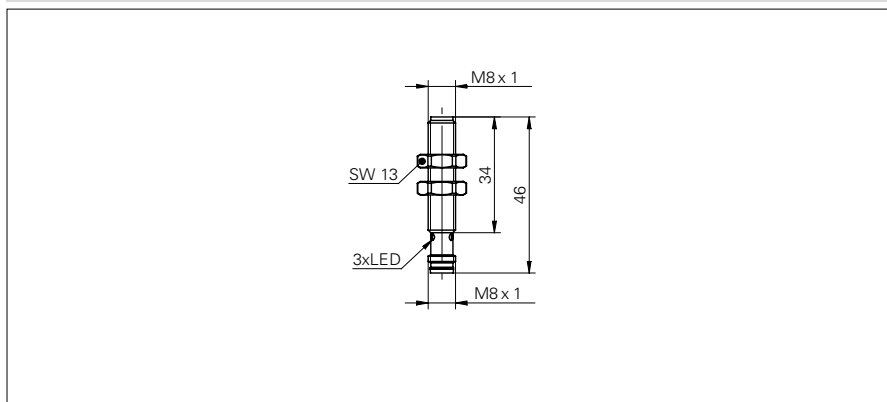


DéTECTEURS inductifs spécialisés

IFRD 08N17A1/S35L

Dessin d'encombrement



Données générales

Type de montage	quasi noyé
Exécution spéciale	Boîtier tout en métal (DuroProX)
Portée nominale S_n	2 mm
Hystérésis de commutation	2 ... 20 % de S_r
Indication de l'état de sortie	LED rouge à 3 points

Données électriques

Fréquence de commutation	< 150 Hz
Plage de tension +Vs	10 ... 30 VDC
Consommation max.	20 mA
Circuit de sortie	NPN à fermeture (NO)
Tension résiduelle V_d	< 2 VDC
Courant de sortie	< 200 mA
Protégé contre courts-circuits	oui
Protégé contre inversion polarité	oui

Données mécaniques

Forme du boîtier	cylindrique avec filetage
Matériau (face active)	Acier inoxydable 1.4404 (A4)
Matériau du boîtier	Acier inoxydable 1.4404 (A4)
Pression statique	< 20 bar
Dimensions	8 mm
Longueur du boîtier	46 mm
Version de raccordement	Connecteur M8

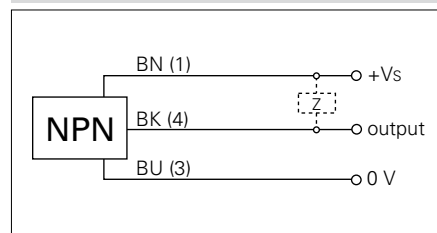
Conditions ambiantes

Température de fonctionnement	-25 ... +75 °C
Classe de protection	IP 68/67 (face active/détecteur)

Photo



Schéma de raccordement



- Immunité aux champs électromagnétiques renforcée, (EN 61000-6-2)