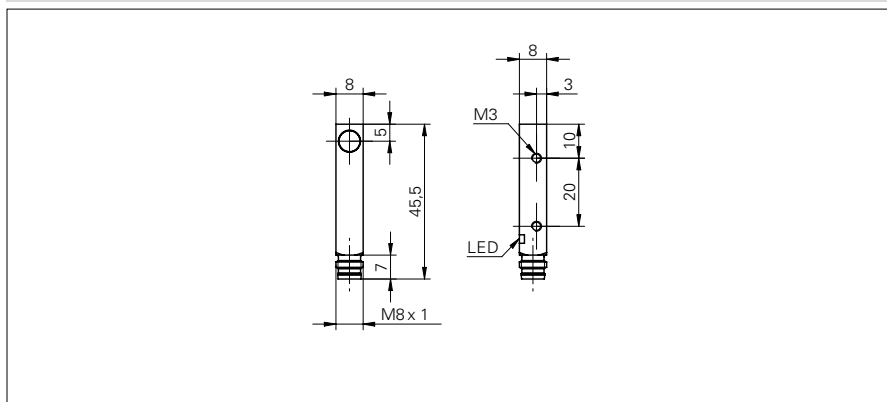


## DéTECTEURS de proximité inductifs

## IFFM 08 (long)

## Exemple de dessin d'encombrement



## Données générales

Type de montage	noyé
Portée nominale $S_n$	2 mm
Hystérésis de commutation	3 ... 20 % de $S_n$
Indication de l'état de sortie	LED rouge

## Données électriques

Fréquence de commutation	< 5 kHz
Plage de tension +Vs	10 ... 30 VDC
Consommation max.	12 mA
Tension résiduelle Vd	< 2 VDC
Courant de sortie	< 200 mA
Protégé contre courts-circuits	oui
Protégé contre inversion polarité	oui

## Données mécaniques

Forme du boîtier	parallélépipédique
Matériau (face active)	PBT
Matériau du boîtier	Laiton nickelé
Dimensions	8 mm

## Câble

Longueur du boîtier	38,5 mm
---------------------	---------

## Connecteur M8

Longueur du boîtier	45,5 mm
---------------------	---------

## Conditions ambiantes

Température de fonctionnement	-25 ... +75 °C
Classe de protection	IP 67

## Références de commande

## Version de raccordement

## Circuit de sortie

Références de commande	Version de raccordement	Circuit de sortie
<b>IFFM 08N1701/O1L</b>	Câble	NPN à fermeture (NO)
<b>IFFM 08N17A1/O1S35L</b>	Connecteur M8	NPN à fermeture (NO)
<b>IFFM 08N3701/O1L</b>	Câble	NPN à ouverture (NC)
<b>IFFM 08N37A1/O1S35L</b>	Connecteur M8	NPN à ouverture (NC)
<b>IFFM 08P1701/O1L</b>	Câble	PNP à fermeture (NO)
<b>IFFM 08P17A1/O1S35L</b>	Connecteur M8	PNP à fermeture (NO)
<b>IFFM 08P3701/O1L</b>	Câble	PNP à ouverture (NC)
<b>IFFM 08P37A1/O1S35L</b>	Connecteur M8	PNP à ouverture (NC)

AUDIN - 8, avenue de la malle - 51370 Saint Brice Courcelles - France  
 Tel : 03.26.04.20.21 - Fax : 03.26.04.28.20 - Web : <http://www.audin.fr> - Email : [info@audin.fr](mailto:info@audin.fr)

## Exemple d'image

