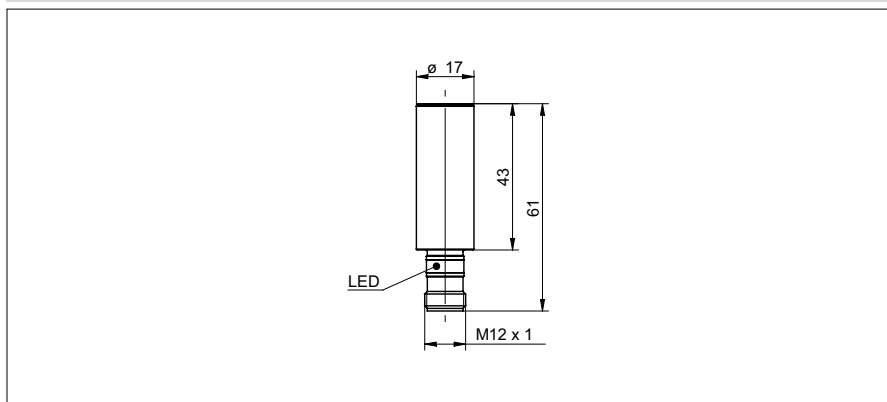


DéTECTEURS de proximité inductifs

IFBR 17 (Sn = 8 mm)

Exemple de dessin d'encombrement



Données générales

Type de montage	quasi noyé
Exécution spéciale	Hygiene design
Portée nominale Sn	8 mm
Hystérésis de commutation	2 ... 15 % de Sr
Indication de l'état de sortie	LED rouge

Données électriques

Fréquence de commutation	< 500 Hz
Plage de tension +Vs	10 ... 30 VDC
Consommation max.	10 mA
Tension résiduelle Vd	< 2 VDC
Courant de sortie	< 200 mA
Courant de sortie (à température de nettoyage)	< 100 mA
Protégé contre courts-circuits	oui
Protégé contre inversion polarité	oui

Données mécaniques

Forme du boîtier	cylindrique lisse
Matériau (face active)	LCP
Matériau du boîtier	Acier inoxydable 1.4404 (V4A); LSR
Dimensions	17 mm

Câble PVC, 2 m

Longueur du boîtier	56 mm
---------------------	-------

Connecteur M12

Longueur du boîtier	61 mm
---------------------	-------

Conditions ambiantes

Température de fonctionnement	-40 ... +80 °C
Température de nettoyage	80 ... +100 °C (30 min/jour)
Classe de protection	IP 68/69K, proTect+

Exemple d'image



DéTECTEURS de proximité inductifs**IFBR 17 (Sn = 8 mm)**

Référence de commande	Version de raccordement	Circuit de sortie
IFBR 17N17T1/L-9	Câble PVC, 2 m	NPN à fermeture (NO)
IFBR 17N17T1/S14L-9	Connecteur M12	NPN à fermeture (NO)
IFBR 17N37T1/L-9	Câble PVC, 2 m	NPN à ouverture (NC)
IFBR 17N37T1/S14L-9	Connecteur M12	NPN à ouverture (NC)
IFBR 17P17T1/L-9	Câble PVC, 2 m	PNP à fermeture (NO)
IFBR 17P17T1/S14L-9	Connecteur M12	PNP à fermeture (NO)
IFBR 17P37T1/L-9	Câble PVC, 2 m	PNP à ouverture (NC)
IFBR 17P37T1/S14L-9	Connecteur M12	PNP à ouverture (NC)