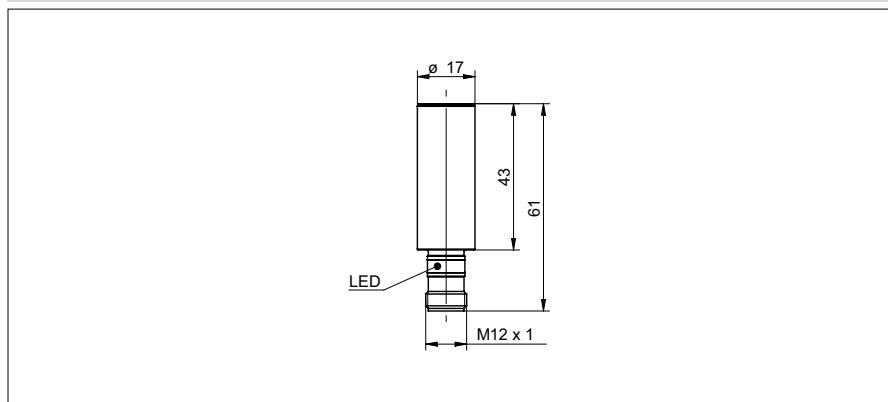


## DéTECTEURS de proximité inductifs

## IFBR 17N17T1/S14L-9

## Dessin d'encombrement



## Données générales

Type de montage	quasi noyé
Exécution spéciale	Hygiene design
Portée nominale $S_n$	8 mm
Hystérésis de commutation	2 ... 15 % de $S_r$
Indication de l'état de sortie	LED rouge

## Données électriques

Fréquence de commutation	< 500 Hz
Plage de tension +Vs	10 ... 30 VDC
Consommation max.	10 mA
Circuit de sortie	NPN à fermeture (NO)
Tension résiduelle $V_d$	< 2 VDC
Courant de sortie	< 200 mA
Courant de sortie (à température de nettoyage)	< 100 mA
Protégé contre courts-circuits	oui
Protégé contre inversion polarité	oui

## Données mécaniques

Forme du boîtier	cylindrique lisse
Matériau (face active)	LCP
Matériau du boîtier	Acier inoxydable 1.4404 (V4A); LSR
Dimensions	17 mm
Longueur du boîtier	61 mm
Version de raccordement	Connecteur M12

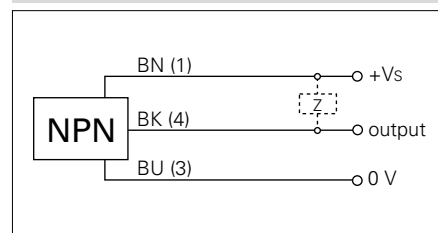
## Conditions ambiantes

Température de fonctionnement	-40 ... +80 °C
Température de nettoyage	80 ... +100 °C (30 min/jour)
Classe de protection	IP 68/69K, proTect+

## Photo



## Schéma de raccordement



- DéTECTEUR conforme FDA et contrôlé Ecolab
- LSR = Liquid Silicon Rubber