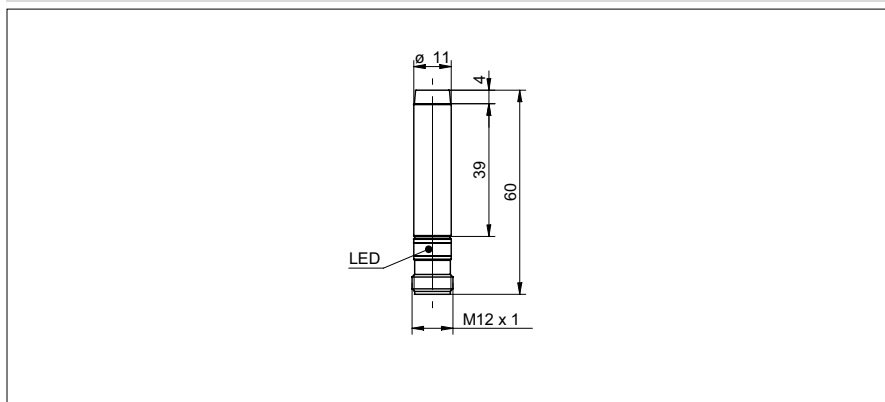


## DéTECTEURS de proximité inductifs

## IFBR 11 (Sn = 6 mm)

## Exemple de dessin d'encombrement



## Données générales

Type de montage	non noyé
Exécution spéciale	Hygiene design
Portée nominale Sn	6 mm
Hystérésis de commutation	2 ... 15 % de Sr
Indication de l'état de sortie	LED rouge

## Données électriques

Fréquence de commutation	< 1 kHz
Plage de tension +Vs	10 ... 30 VDC
Consommation max.	10 mA
Tension résiduelle Vd	< 2 VDC
Courant de sortie	< 200 mA
Courant de sortie (à température de nettoyage)	< 100 mA
Protégé contre courts-circuits	oui
Protégé contre inversion polarité	oui

## Données mécaniques

Forme du boîtier	cylindrique lisse
Matériau (face active)	LCP
Matériau du boîtier	Acier inoxydable 1.4404 (V4A); LSR
Dimensions	11 mm

## Câble PVC, 2 m

Longueur du boîtier	55 mm
---------------------	-------

## Connecteur M12

Longueur du boîtier	60 mm
---------------------	-------

## Conditions ambiantes

Température de fonctionnement	-40 ... +80 °C
Température de nettoyage	80 ... +100 °C (30 min/jour)
Classe de protection	IP 68/69K, proTect+

## Exemple d'image



**DéTECTEURS de proximité inDUCTIFS****IFBR 11 (Sn = 6 mm)**

Référence de commande	Version de raccordement	Circuit de sortie
<b>IFBR 11N13T1/L-9</b>	Câble PVC, 2 m	NPN à fermeture (NO)
<b>IFBR 11N13T1/S14L-9</b>	Connecteur M12	NPN à fermeture (NO)
<b>IFBR 11N33T1/L-9</b>	Câble PVC, 2 m	NPN à ouverture (NC)
<b>IFBR 11N33T1/S14L-9</b>	Connecteur M12	NPN à ouverture (NC)
<b>IFBR 11P13T1/L-9</b>	Câble PVC, 2 m	PNP à fermeture (NO)
<b>IFBR 11P13T1/S14L-9</b>	Connecteur M12	PNP à fermeture (NO)
<b>IFBR 11P33T1/L-9</b>	Câble PVC, 2 m	PNP à ouverture (NC)
<b>IFBR 11P33T1/S14L-9</b>	Connecteur M12	PNP à ouverture (NC)