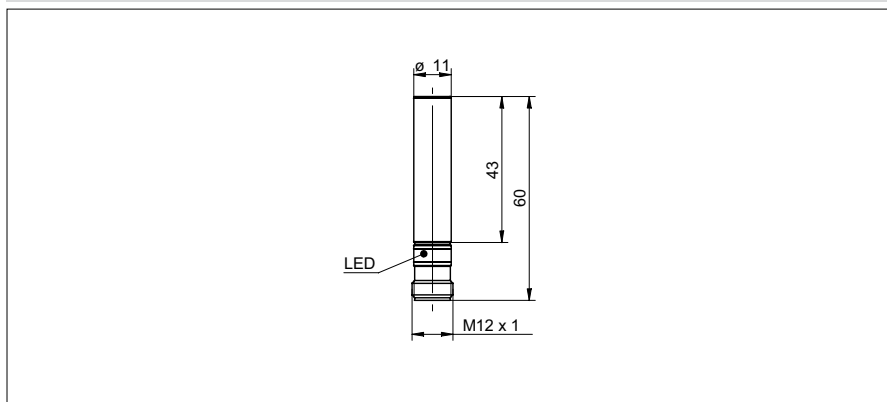


DéTECTEURS de proximité inductifs

IFBR 11P37T1/S14L-9

Dessin d'encombrement



Données générales

| | |
|--------------------------------|---------------------|
| Type de montage | noyé |
| Exécution spéciale | Hygiene design |
| Portée nominale S_n | 4 mm |
| Hystérésis de commutation | 2 ... 15 % de S_r |
| Indication de l'état de sortie | LED rouge |

Données électriques

| | |
|--|----------------------|
| Fréquence de commutation | < 1 kHz |
| Plage de tension +Vs | 10 ... 30 VDC |
| Consommation max. | 10 mA |
| Circuit de sortie | PNP à ouverture (NC) |
| Tension résiduelle V_d | < 2 VDC |
| Courant de sortie | < 200 mA |
| Courant de sortie (à température de nettoyage) | < 100 mA |
| Protégé contre courts-circuits | oui |
| Protégé contre inversion polarité | oui |

Données mécaniques

| | |
|-------------------------|------------------------------------|
| Forme du boîtier | cylindrique lisse |
| Matériau (face active) | LCP |
| Matériau du boîtier | Acier inoxydable 1.4404 (V4A); LSR |
| Dimensions | 11 mm |
| Longueur du boîtier | 60 mm |
| Version de raccordement | Connecteur M12 |

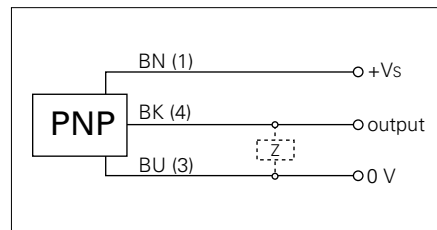
Conditions ambiantes

| | |
|-------------------------------|------------------------------|
| Température de fonctionnement | -40 ... +80 °C |
| Température de nettoyage | 80 ... +100 °C (30 min/jour) |
| Classe de protection | IP 68/69K, proTect+ |

Photo



Schéma de raccordement



- Détecteur conforme FDA et contrôlé Ecolab
- LSR = Liquid Silicon Rubber