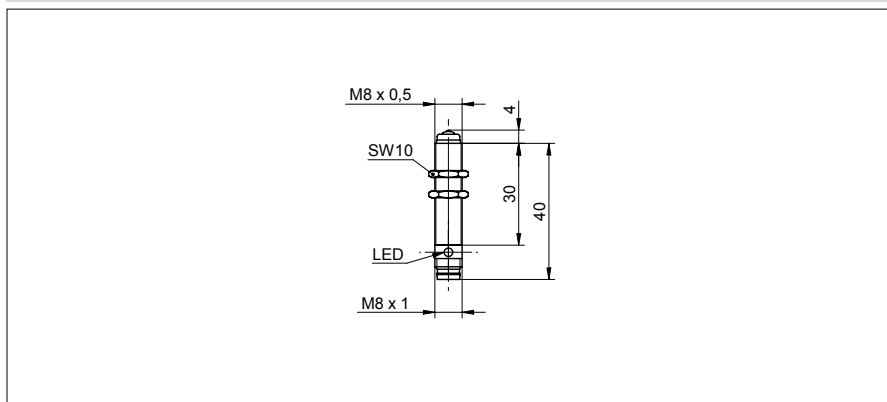


## Commutateurs de précision MY-COM

## MY-COM L75P/S35L

### Dessin d'encombrement



### Données générales

Reproductibilité	< 0,001 mm
Force de pression	75 cN
Course mécanique avant contact / Course mécanique après contact	- / env. 0,6 mm

### Données électriques

Plage de tension +Vs	5 ... 36 VDC
Courant de charge max. pour 24 VDC	50 mA
Résistance de charge	480 Ohm
Circuit de sortie	PNP à fermeture (NO)

### Données mécaniques

Pointe de contact	Rubis
Matériau du boîtier	Laiton nickelé
Dimensions	8 mm
Longueur du boîtier	30 mm
Version de raccordement	Connecteur M8

### Conditions ambiantes

Température de fonctionnement	-20 ... +75 °C
Classe de protection	IP 67

### Photo



### Schéma de raccordement

