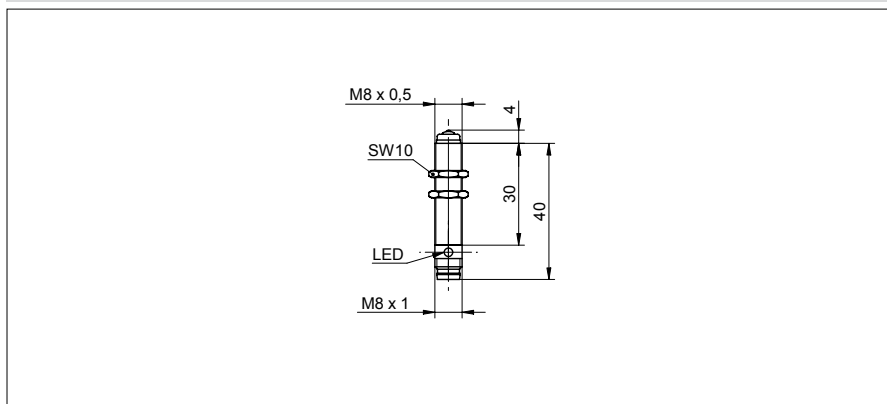


Commutateurs de précision MY-COM

MY-COM L

Exemple de dessin d'encombrement



Données générales

Reproductibilité	< 0,001 mm
Force de pression	75 cN
Course mécanique avant contact / Course mécanique après contact	- / env. 0,6 mm

Données électriques

Plage de tension +Vs	5 ... 36 VDC
Courant de charge max. pour 24 VDC	50 mA
Résistance de charge	480 Ohm

Données mécaniques

Pointe de contact	Rubis
Matériau du boîtier	Laiton nickelé
Dimensions	8 mm

Conditions ambiantes

Température de fonctionnement	-20 ... +75 °C
Classe de protection	IP 67

Exemple d'image



Références de commande	Circuit de sortie	Longueur du boîtier	Version de raccordement
MY-COM L75N/S35L	NPN à fermeture (NO)	30 mm	Connecteur M8
MY-COM L75N80/L	NPN à fermeture (NO)	40 mm	Câble
MY-COM L75P/S35L	PNP à fermeture (NO)	30 mm	Connecteur M8
MY-COM L75P80/L	PNP à fermeture (NO)	40 mm	Câble