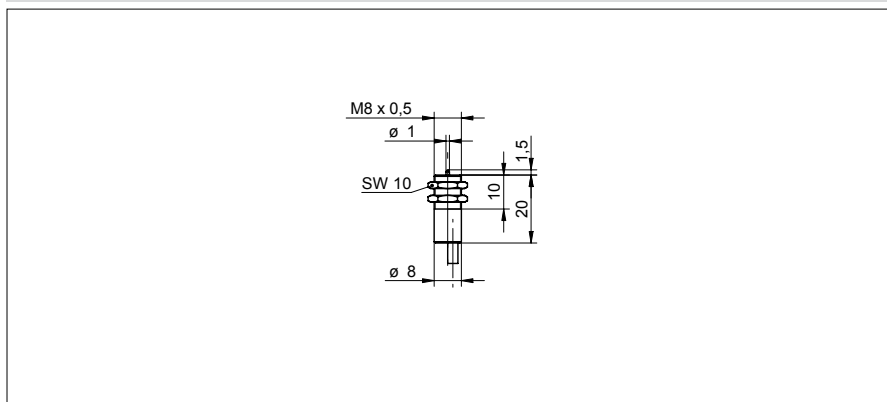


Commutateurs de précision MY-COM

MY-COM B30/80

Dessin d'encombrement



Données générales

Reproductibilité	< 0,001 mm
Force de pression	30 cN
Course mécanique avant contact / Course mécanique après contact	- / env. 1,5 mm

Données électriques

Tension continue max.	15 VDC
Courant de commutation DC max.	2 mA
Tension alternative max.	24 V AC/DC
Courant de commutation AC max.	50 mA
Circuit de sortie	à ouverture (NC) mécanique

Données mécaniques

Pointe de contact	Oxyde de zirconium ZrO ₂
Matériau du boîtier	Laiton nickelé
Dimensions	8 mm
Longueur du boîtier	20 mm
Version de raccordement	Câble

Conditions ambiantes

Température de fonctionnement	-20 ... +75 °C
Classe de protection	IP 50

Photo



Schéma de raccordement

