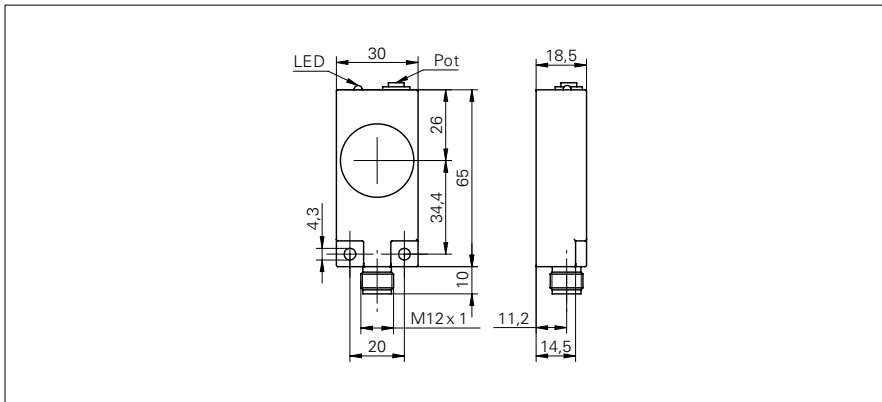


DéTECTEURS capacitifs

CFDK 30

Exemple de dessin d'encombrement



Données générales

Type de montage	noyé
Portée nominale Sn	15 mm
Portée nominale Sn réglable	4 ... 15 mm
Dérive en température	± 15% (+10 ... +70 °C)
Réglage sensibilité	Pot, 18 tours
Indication de l'état de sortie	LED jaune

Données électriques

Plage de tension +Vs	10 ... 30 VDC
Consommation max.	20 mA
Courant de sortie	< 200 mA
Tension résiduelle Vd	< 1,5 VDC
Fréquence de commutation	< 50 Hz
Protégé contre courts-circuits	oui
Protégé contre inversion polarité	oui

Données mécaniques

Forme du boîtier	parallélépipédique
Matériau du boîtier	PBT
Dimensions	30 mm

Conditions ambiantes

Température de fonctionnement	-25 ... +75 °C
Classe de protection	IP 65

Exemple d'image



Références de commande	Longueur du boîtier	Circuit de sortie	Version de raccordement
CFDK 30N1600	65 mm	NPN à fermeture (NO)	Câble
CFDK 30N1600/S14	75 mm	NPN à fermeture (NO)	Connecteur M12
CFDK 30N3600	65 mm	NPN à ouverture (NC)	Câble
CFDK 30N3600/S14	75 mm	NPN à ouverture (NC)	Connecteur M12
CFDK 30P1600	65 mm	PNP à fermeture (NO)	Câble
CFDK 30P1600/S14	75 mm	PNP à fermeture (NO)	Connecteur M12
CFDK 30P3600	65 mm	PNP à ouverture (NC)	Câble
CFDK 30P3600/S14	75 mm	PNP à ouverture (NC)	Connecteur M12