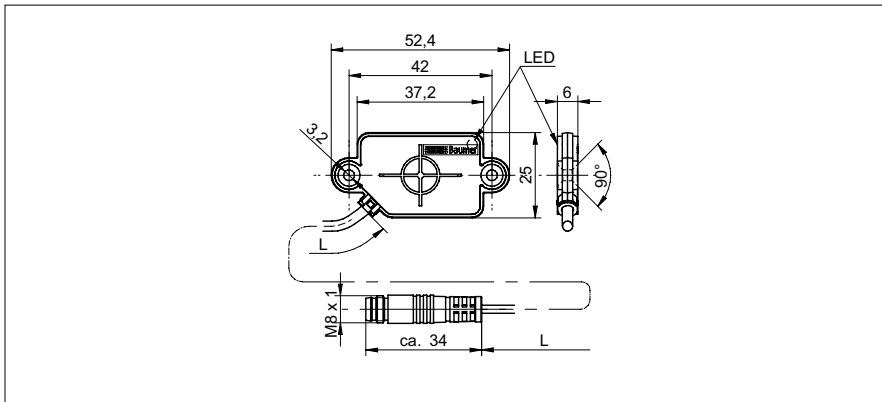


# Détecteurs capacitifs

# CFDK 25G1125/KS35LN6

### Dessin d'encombrement



### Données générales

Portée nominale Sn	15 mm
Type de montage	non noyé
Électrode GND	non
Dérive en température	± 20 % (0 ... +75 °C) ± 30 % (-25 ... 0 °C)
Réglage sensibilité	non
Indication de l'état de sortie	LED rouge

### Données électriques

Plage de tension +Vs	10 ... 30 VDC
Consommation max. (sans charge)	15 mA
Fonction de commutation	active high
Circuit de sortie	push-pull
Courant de sortie	< 100 mA
Tension résiduelle Vd	< 3 VDC
Fréquence de commutation	< 35 Hz
Protégé contre courts-circuits	oui
Protégé contre inversion polarité	oui

### Données mécaniques

Forme du boîtier	parallélépipédique
Matériau du boîtier	PA 12
Dimension	25 mm
Longueur du boîtier	52,4 mm
Profondeur	6 mm
Version de raccordement	Connecteur déporté M8, L=200 mm

### Conditions ambiantes

Température de fonctionnement	-25 ... +75 °C
Classe de protection	IP 65

### Domaine d'utilisation

Détection de médias non conducteurs	oui
Détection de niveau de remplissage à travers la paroi du conteneur	non
Liquides en contact direct	non
Détection d'objets / Produits en vrac	oui

### Photo



### Schéma de raccordement

