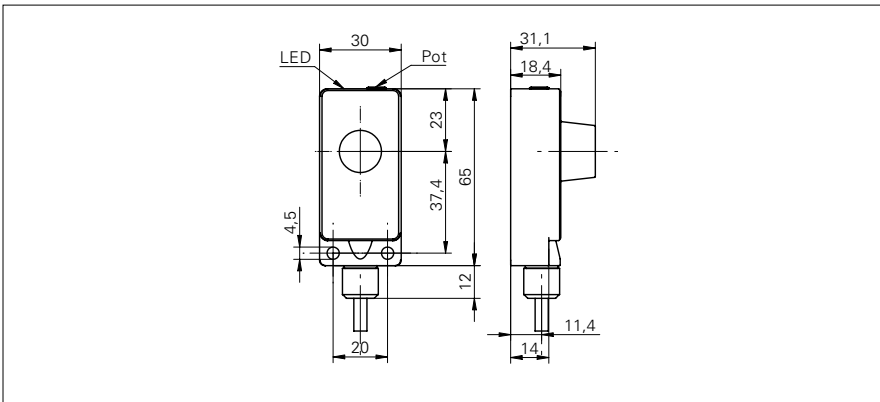


## Barrières réflex à ultrasons

## URDK 30P1703

## Dessin d'encombrement



## Données générales

Portée de détection Sd	0 ... 1000 mm
Position du réflecteur Sde	200 ... 1000 mm
Zone limite (réflecteur)	± 5% Sde
Plage de réglage réflecteur (zone de travail)	± 2,5% Sde
Plage de réglage réflecteur (zone limite)	oui
Reproductibilité	< 3 mm
Réglage	potentiomètre
Dérive en température	< 2% Sde
Synchronisation	oui
Version multiplex	sur demande
Temps d'activation ton(synch on)	< 50 ms
Temps de désactivation toff (synch on)	< 50 ms
Fréquence sonore	240 kHz
Indication de l'état de sortie	LED verte

## Données électriques

Plage de tension +Vs	12 ... 30 VDC
Consommation max.	35 mA
Circuit de sortie	PNP à fermeture (NO)
Courant de sortie	< 200 mA
Tension résiduelle Vd	< 2 VDC
Ondulation résiduelle	< 10% Vs
Protégé contre courts-circuits	oui
Protégé contre inversion polarité	oui

## Données mécaniques

Forme du boîtier	parallélépipédique
Matériau du boîtier	Polyester / Zinc coulé
Largeur / Diamètre	30 mm
Hauteur / Longueur	65 mm
Profondeur	31 mm
Version de raccordement	Câble

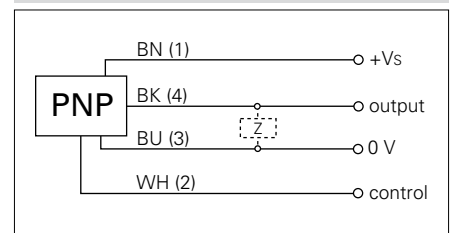
## Conditions ambiantes

Température de fonctionnement	-10 ... +60 °C
Classe de protection	IP 67

## Photo



## Schéma de raccordement



- Détecte des objets absorbant les sons
- pas de zone aveugle pour des objets > 30 mm