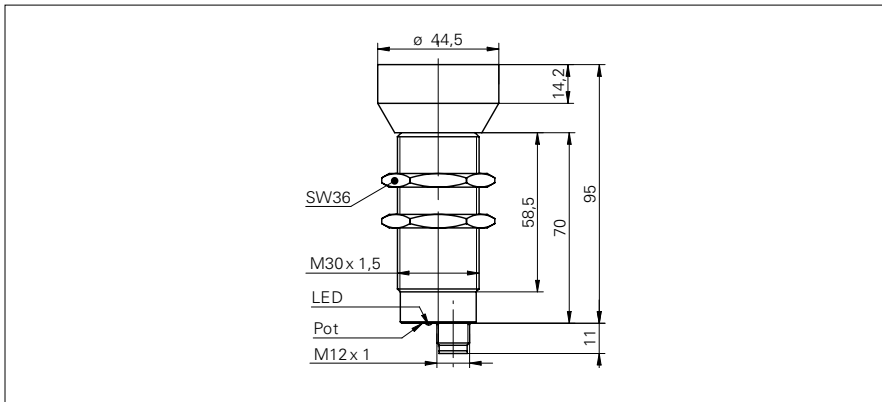


## Barrières réflex à ultrasons

## URAM 50P3721/S14

## Dessin d'encombrement



## Données générales

Portée de détection Sd	0 ... 3000 mm
Position du réflecteur Sde	600 ... 3000 mm
Zone limite (réflecteur)	$\pm 6\%$ Sde
Plage de réglage réflecteur (zone de travail)	$\pm 4\%$ Sde
Plage de réglage réflecteur (zone limite)	oui
Reproductibilité	< 3 mm
Réglage	potentiomètre
Dérive en température	< 0,18% Sde/K
Synchronisation	oui
Version multiplex	sur demande
Temps d'activation ton	< 160 ms
Temps de désactivation toff	< 160 ms
Fréquence sonore	120 kHz
Indication de l'état de sortie	LED verte

## Données électriques

Plage de tension +Vs	12 ... 30 VDC
Consommation max.	35 mA
Circuit de sortie	PNP à ouverture (NC)
Courant de sortie	< 200 mA
Tension résiduelle Vd	< 2 VDC
Ondulation résiduelle	< 10% Vs
Protégé contre courts-circuits	oui
Protégé contre inversion polarité	oui

## Données mécaniques

Forme du boîtier	cylindrique
Matériau du boîtier	Laiton nickelé
Largeur / Diamètre	30 mm
Hauteur / Longueur	95 mm
Version de raccordement	Raccordement par connecteur

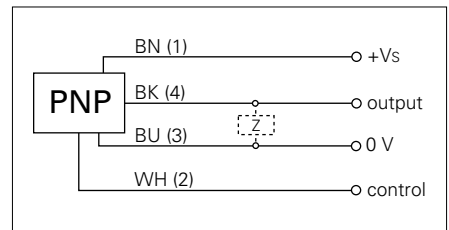
## Conditions ambiantes

Température de fonctionnement	-10 ... +60 °C
Classe de protection	IP 67

## Photo



## Schéma de raccordement



- Valeur portée de détection
- pas de zone aveugle pour des objets > 100 mm