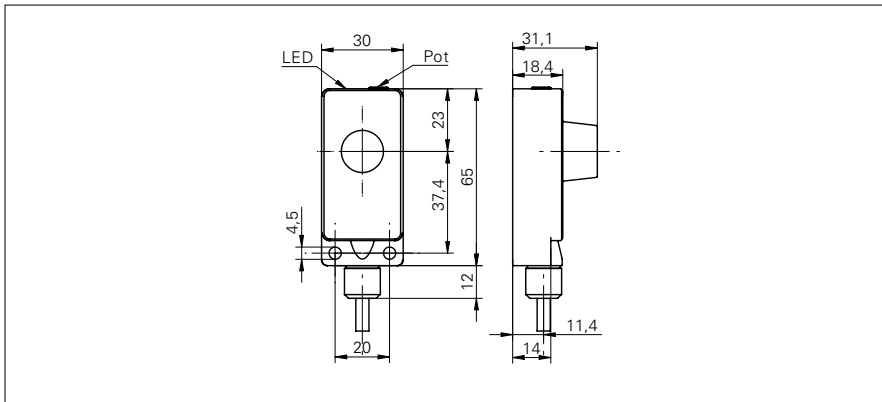


## Détecteurs de proximité à ultrasons

### UNDK 30P1712

#### Dessin d'encombrement



#### Données générales

Portée de détection Sd	60 ... 400 mm
Plage de détection valeur finale Sde	60 ... 400 mm
Hystérésis typ.	4% Sde
Reproductibilité	< 0,5 mm
Synchronisation	oui
Version multiplex	sur demande
Dérive en température	< 0,18% Sde/K
Réglage	potentiomètre
Temps d'activation ton(synch on)	< 25 ms
Temps de désactivation toff (synch on)	< 25 ms
Aide de réglage	oui
Fréquence sonore	400 kHz
Indication de l'état de sortie	LED verte

#### Photo



#### Données électriques

Plage de tension +Vs	12 ... 30 VDC
Consommation max.	35 mA
Circuit de sortie	PNP à fermeture (NO)
Courant de sortie	< 200 mA
Tension résiduelle Vd	< 2 VDC
Ondulation résiduelle	< 10% Vs
Protégé contre courts-circuits	oui
Protégé contre inversion polarité	oui

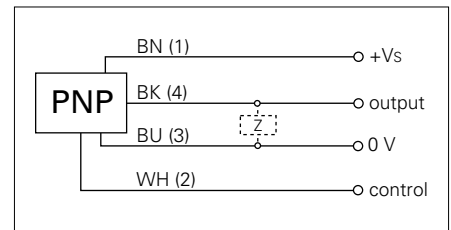
#### Données mécaniques

Forme du boîtier	parallélépipédique
Matériau du boîtier	Polyester / Zinc coulé
Largeur / Diamètre	30 mm
Hauteur / Longueur	65 mm
Profondeur	31 mm
Version de raccordement	Câble

#### Conditions ambiantes

Température de fonctionnement	-25 ... +60 °C
Classe de protection	IP 67

#### Schéma de raccordement



- avec sortie de synchronisation