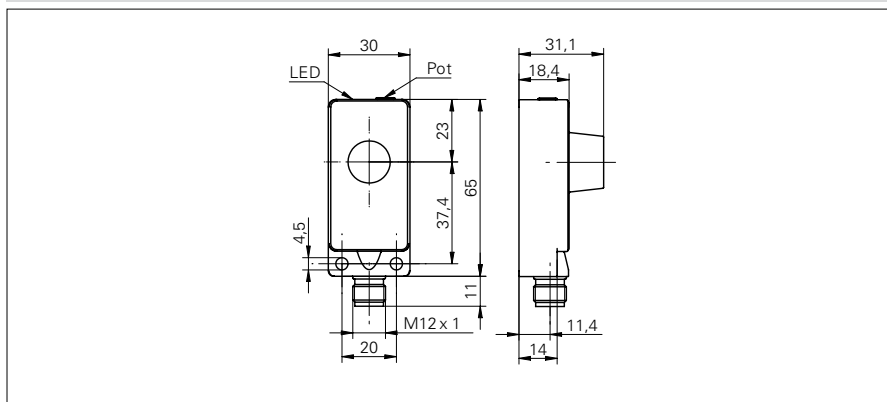


Détecteurs de proximité à ultrasons

UNDK 30N1713/S14

Dessin d'encombrement



Données générales

| | |
|--|---------------|
| Portée de détection Sd | 30 ... 250 mm |
| Plage de détection valeur finale Sde | 30 ... 250 mm |
| Hystérésis typ. | 5% Sde |
| Reproductibilité | < 0,5 mm |
| Synchronisation | oui |
| Version multiplex | sur demande |
| Dérive en température | < 0,18% Sde/K |
| Réglage | potentiomètre |
| Temps d'activation ton(synch on) | < 10 ms |
| Temps de désactivation toff (synch on) | < 10 ms |
| Aide de réglage | oui |
| Fréquence sonore | 300 kHz |
| Indication de l'état de sortie | LED verte |

Photo



Données électriques

| | |
|-----------------------------------|----------------------|
| Plage de tension +Vs | 12 ... 30 VDC |
| Consommation max. | 35 mA |
| Circuit de sortie | NPN à fermeture (NO) |
| Courant de sortie | < 200 mA |
| Tension résiduelle Vd | < 2 VDC |
| Ondulation résiduelle | < 10% Vs |
| Protégé contre courts-circuits | oui |
| Protégé contre inversion polarité | oui |

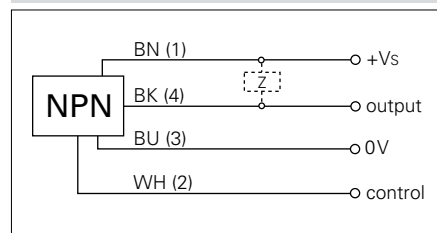
Données mécaniques

| | |
|-------------------------|-----------------------------|
| Forme du boîtier | parallélépipédique |
| Matériau du boîtier | Polyester / Zinc coulé |
| Largeur / Diamètre | 30 mm |
| Hauteur / Longueur | 65 mm |
| Profondeur | 31 mm |
| Version de raccordement | Raccordement par connecteur |

Conditions ambiantes

| | |
|-------------------------------|----------------|
| Température de fonctionnement | -25 ... +60 °C |
| Classe de protection | IP 67 |

Schéma de raccordement



- Faible zone aveugle