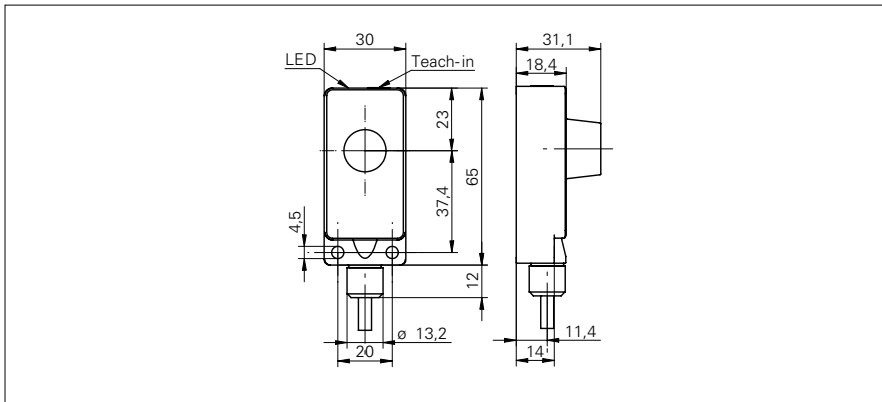


## Détecteurs à ultrasons à sortie analogique

### UNDK 30I6113

#### Dessin d'encombrement



#### Données générales

Portée de détection Sd	30 ... 250 mm
Zone de détection valeur initiale Sdc (Teach-in)	30 ... 250 mm
Plage de détection valeur finale Sde	30 ... 250 mm
Reproductibilité	< 0,5 mm
Résolution	< 0,3 mm
Réglage	Teach-in
Fréquence sonore	300 kHz
Temps d'activation ton	< 50 ms
Temps de désactivation toff	< 50 ms
Aide de réglage	LED clignotante
Témoin de commutation	LED jaune / LED rouge
Dérive en température	< 2% de distance d'objet So

#### Données électriques

Plage de tension +Vs	15 ... 30 VDC
Consommation max.	55 mA
Circuit de sortie	Sortie de courant
Signal de sortie	4 ... 20 mA / 20 ... 4 mA
Courant de sortie	< 20 mA
Résistance de charge +Vs max.	< 1100 Ohm
Résistance de charge +Vs min.	< 400 Ohm
Ondulation résiduelle	< 10% Vs
Protégé contre courts-circuits	oui
Protégé contre inversion polarité	oui

#### Données mécaniques

Forme du boîtier	parallélépipédique
Matériau du boîtier	Polyester / Zinc coulé
Largeur / Diamètre	30 mm
Hauteur / Longueur	65 mm
Profondeur	31 mm
Version de raccordement	Câble

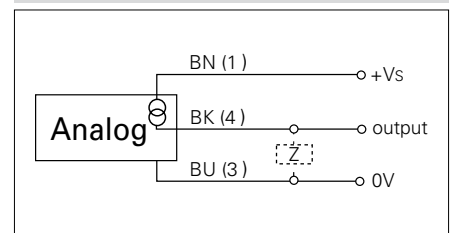
#### Conditions ambiantes

Température de fonctionnement	-10 ... +60 °C
Classe de protection	IP 67

#### Photo



#### Schéma de raccordement



- Sortie de courant analogique 4 - 20 mA
- Faible zone aveugle