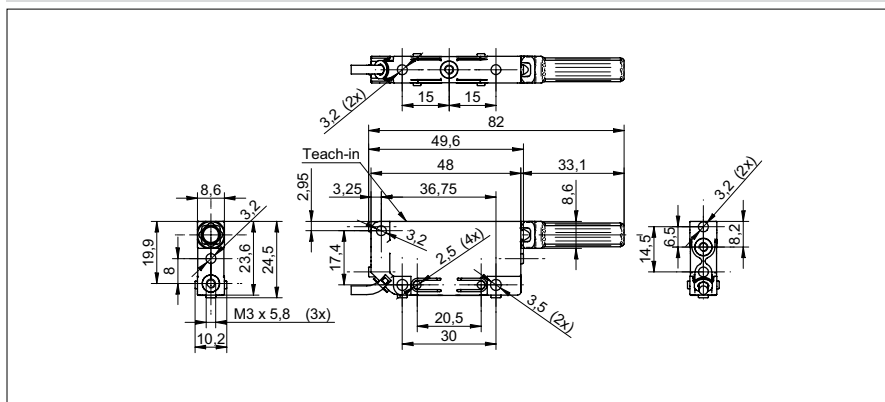


## Détecteurs de proximité à ultrasons

### UNCK 09G6914/D1

#### Dessin d'encombrement



#### Données générales

Portée de détection Sd	3 ... 150 mm
Plage de détection valeur finale Sde	3 ... 150 mm
Hystérésis typ.	4 % Sde
Dérive en température	< 0,18 % Sde/K
Réglage	Teach-in
Temps d'activation ton	< 7 ms
Temps de désactivation toff	< 7 ms
Aide de réglage	LED clignotante
Fréquence sonore	380 kHz
Indication de l'état de sortie	LED verte

#### Données électriques

Plage de tension +Vs	12 ... 30 VDC
Consommation max.	35 mA
Circuit de sortie	push-pull
Courant de sortie	< 200 mA
Tension résiduelle Vd	< 3 VDC
Ondulation résiduelle	< 10 % Vs
Protégé contre courts-circuits	oui
Protégé contre inversion polarité	oui

#### Données mécaniques

Forme du boîtier	parallélépipédique
Matériau du boîtier	Cycloolefin Copolymere CoC
Largeur / Diamètre	8,6 mm
Hauteur / Longueur	82 mm
Profondeur	24,5 mm
Version de raccordement	Câbel PUR 4 x 0,08, 2 m

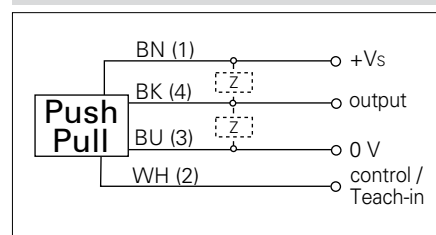
#### Conditions ambiantes

Température de fonctionnement	0 ... +60 °C
Classe de protection	IP 67

#### Photo



#### Schéma de raccordement



- Plage de détection 3 ... 150 mm, mesurée depuis la tuyère sonore
- Information about functional range see instruction manual on [www.baumer.com](http://www.baumer.com)