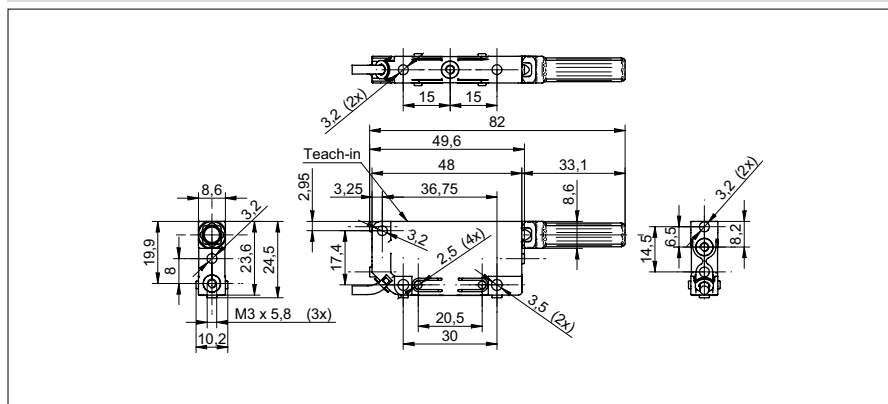


## Détecteurs de proximité à ultrasons

## UNCK 09 (avec focalisateur)

### Exemple de dessin d'encadrement



### Données générales

Portée de détection Sd	3 ... 150 mm
Plage de détection valeur finale Sde	3 ... 150 mm
Hystérésis typ.	4 % Sde
Dérive en température	< 0,18 % Sde/K
Réglage	Teach-in
Temps d'activation ton	< 7 ms
Temps de désactivation toff	< 7 ms
Aide de réglage	LED clignotante
Fréquence sonore	380 kHz
Indication de l'état de sortie	LED verte

### Données électriques

Plage de tension +Vs	12 ... 30 VDC
Consommation max.	35 mA
Circuit de sortie	push-pull
Courant de sortie	< 200 mA
Tension résiduelle Vd	< 3 VDC
Ondulation résiduelle	< 10 % Vs
Protégé contre courts-circuits	oui
Protégé contre inversion polarité	oui

### Données mécaniques

Forme du boîtier	parallélépipédique
Matériau du boîtier	Cycloolefin Copolymere CoC
Largeur / Diamètre	8,6 mm
Hauteur / Longueur	82 mm
Profondeur	24,5 mm

### Conditions ambiantes

Température de fonctionnement	0 ... +60 °C
Classe de protection	IP 67

### Référence de commande

**UNCK 09G6914/D1**  
**UNCK 09G6914/KS35AD1**

### Version de raccordement

Câbel PUR 4 x 0,08, 2 m  
 Connecteur déporté M8

### Exemple d'image

