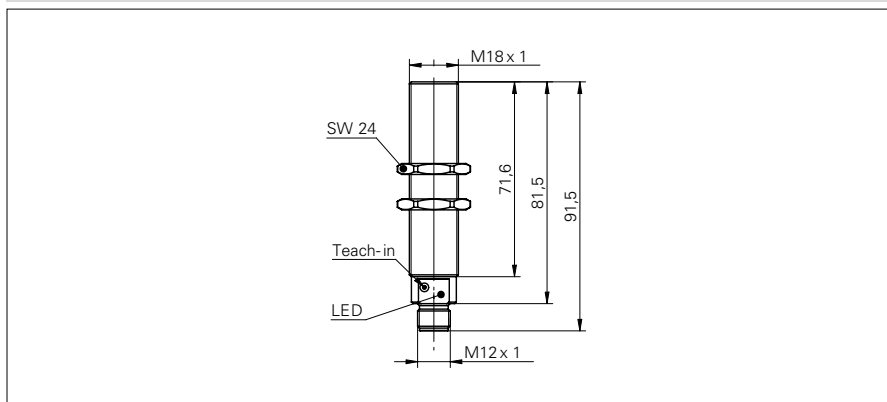


Détecteurs de proximité à ultrasons

UNAR 18 (Sde = 400 mm)

Exemple de dessin d'encombrement



Données générales

Exécution spéciale	résistant aux produits chimique
Portée de détection Sd	60 ... 400 mm
Plage de détection valeur finale Sde	60 ... 400 mm
Hystérésis typ.	4% Sde
Reproductibilité	< 0,5 mm
Dérive en température	< 0,18% Sde/K
Réglage	Teach-in
Temps d'activation ton	< 60 ms
Temps de désactivation toff	< 60 ms
Aide de réglage	oui
Fréquence sonore	400 kHz
Indication de l'état de sortie	LED verte

Données électriques

Plage de tension +Vs	12 ... 30 VDC
Consommation max.	35 mA
Courant de sortie	< 200 mA
Tension résiduelle Vd	< 2 VDC
Ondulation résiduelle	< 10% Vs
Protégé contre courts-circuits	oui
Protégé contre inversion polarité	oui

Données mécaniques

Forme du boîtier	cylindrique
Matériau du boîtier	Acier inoxydable 1.4435 (A4)
coating active face	Parylene
material O-Ring	FFKM
Largeur / Diamètre	18 mm
Hauteur / Longueur	91,5 mm
Version de raccordement	Raccordement par connecteur

Conditions ambiantes

Température de fonctionnement	0 ... +60 °C
Classe de protection	IP 67

Exemple d'image



Détecteurs de proximité à ultrasons**UNAR 18 (Sde = 400 mm)**

Références de commande	Circuit de sortie
UNAR 18N6912/S14G	NPN à fermeture (NO)
UNAR 18N7912/S14G	NPN à ouverture (NC)
UNAR 18P6912/S14G	PNP à fermeture (NO)
UNAR 18P7912/S14G	PNP à ouverture (NC)