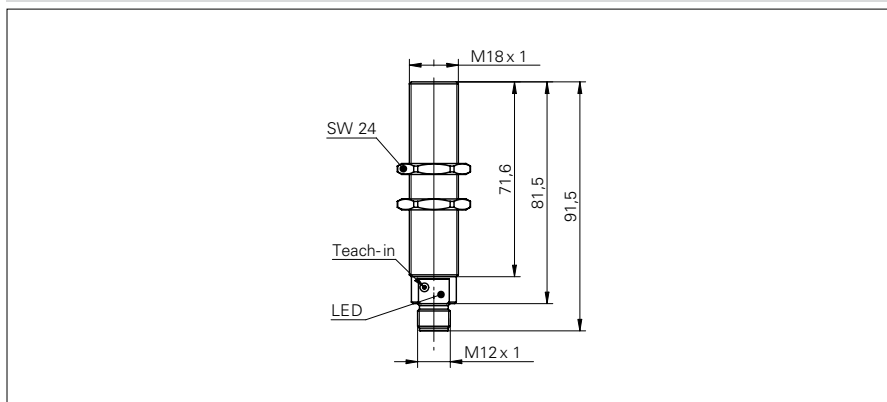


Détecteurs de proximité à ultrasons

UNAR 18P7903/S14G

Dessin d'encombrement



Données générales

Exécution spéciale	résistant aux produits chimique
Portée de détection Sd	100 ... 1000 mm
Plage de détection valeur finale Sde	100 ... 1000 mm
Hystérésis typ.	4% Sde
Reproductibilité	< 0,5 mm
Dérive en température	< 0,18% Sde/K
Réglage	Teach-in
Temps d'activation ton	< 80 ms
Temps de désactivation toff	< 80 ms
Aide de réglage	oui
Fréquence sonore	240 kHz
Indication de l'état de sortie	LED verte

Données électriques

Plage de tension +Vs	12 ... 30 VDC
Consommation max.	35 mA
Circuit de sortie	PNP à ouverture (NC)
Courant de sortie	< 200 mA
Tension résiduelle Vd	< 2 VDC
Ondulation résiduelle	< 10% Vs
Protégé contre courts-circuits	oui
Protégé contre inversion polarité	oui

Données mécaniques

Forme du boîtier	cylindrique
Matériau du boîtier	Acier inoxydable 1.4435 (A4)
coating active face	Parylene
material O-Ring	FFKM
Largeur / Diamètre	18 mm
Hauteur / Longueur	91,5 mm
Version de raccordement	Raccordement par connecteur

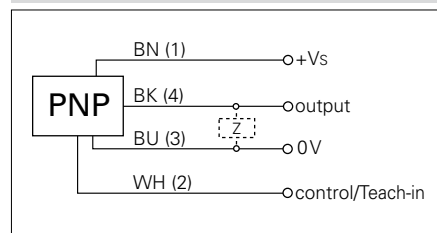
Conditions ambiantes

Température de fonctionnement	0 ... +60 °C
Classe de protection	IP 67

Photo



Schéma de raccordement



- Teach-in interne ou externe
- résistant aux produits chimiques