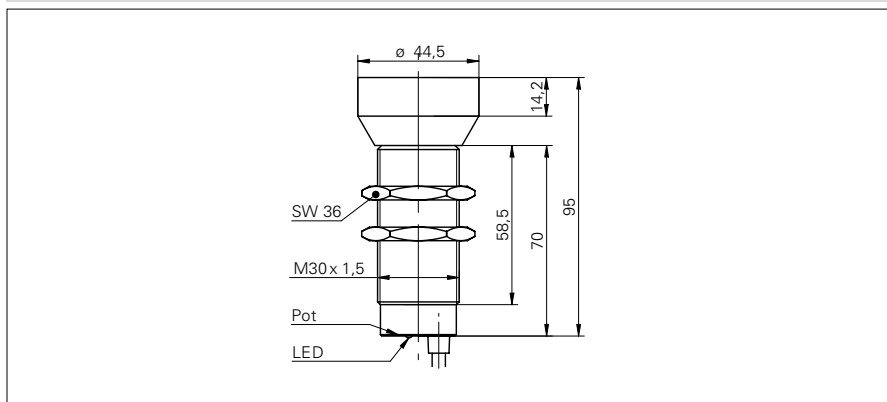


## Détecteurs de proximité à ultrasons

### UNAM 50P3721

#### Dessin d'encombrement



#### Données générales

Portée de détection Sd	350 ... 2500 mm
Plage de détection valeur finale Sde	350 ... 2500 mm
Hystérésis typ.	4% Sde
Reproductibilité	< 1 mm
Synchronisation	oui
Dérive en température	< 0,18% Sde/K
Réglage	potentiomètre
Temps d'activation ton	< 160 ms
Temps de désactivation toff	< 160 ms
Aide de réglage	oui
Fréquence sonore	120 kHz
Indication de l'état de sortie	LED verte

#### Données électriques

Plage de tension +Vs	12 ... 30 VDC
Consommation max.	35 mA
Circuit de sortie	PNP à ouverture (NC)
Courant de sortie	< 200 mA
Tension résiduelle Vd	< 2 VDC
Ondulation résiduelle	< 10% Vs
Protégé contre courts-circuits	oui
Protégé contre inversion polarité	oui

#### Données mécaniques

Forme du boîtier	cylindrique
Matériau du boîtier	Laiton nickelé
Largeur / Diamètre	30 mm
Hauteur / Longueur	95 mm
Version de raccordement	Câble

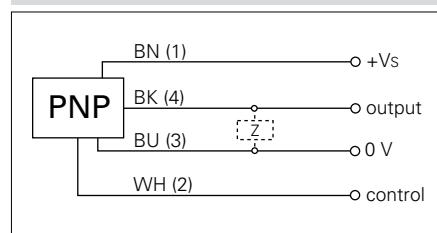
#### Conditions ambiantes

Température de fonctionnement	-25 ... +60 °C
Classe de protection	IP 67

#### Photo



#### Schéma de raccordement



- Valeur portée de détection