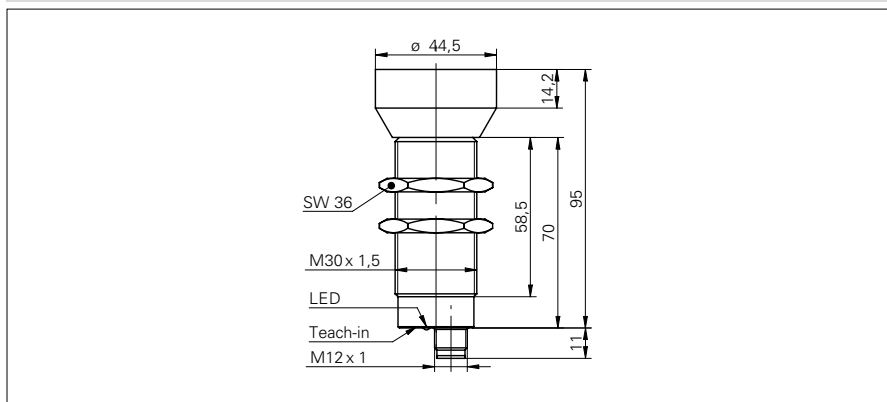


Détecteurs à ultrasons à sortie analogique

UNAM 50U6121/S14

Dessin d'encombrement



Données générales

Portée de détection Sd	400 ... 2500 mm
Zone de détection valeur initiale Sdc (Teach-in)	400 ... 2500 mm
Plage de détection valeur finale Sde	400 ... 2500 mm
Reproductibilité	< 1 mm
Résolution	< 0,3 mm
Réglage	Teach-in
Fréquence sonore	120 kHz
Temps d'activation ton	< 160 ms
Temps de désactivation toff	< 160 ms
Aide de réglage	LED clignotante
Témoin de commutation	LED jaune / LED rouge
Dérive en température	< 2% de distance d'objet So

Données électriques

Plage de tension +Vs	15 ... 30 VDC
Consommation max.	35 mA
Circuit de sortie	Sortie de tension
Signal de sortie	0 ... 10 V / 10 ... 0 V
Courant de sortie	< 20 mA
Ondulation résiduelle	< 10% Vs
Protégé contre courts-circuits	oui
Protégé contre inversion polarité	oui

Données mécaniques

Forme du boîtier	cylindrique
Matériau du boîtier	Laiton nickelé
Largeur / Diamètre	30 mm
Hauteur / Longueur	95 mm
Version de raccordement	Raccordement par connecteur

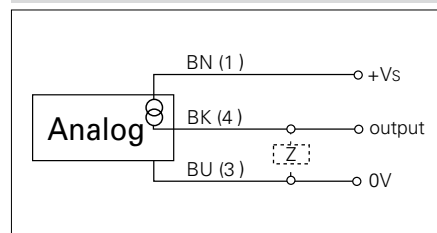
Conditions ambiantes

Température de fonctionnement	-10 ... +60 °C
Classe de protection	IP 67

Photo



Schéma de raccordement



- Sortie de tension analogique 0 - 10 V
- Valeur portée de détection