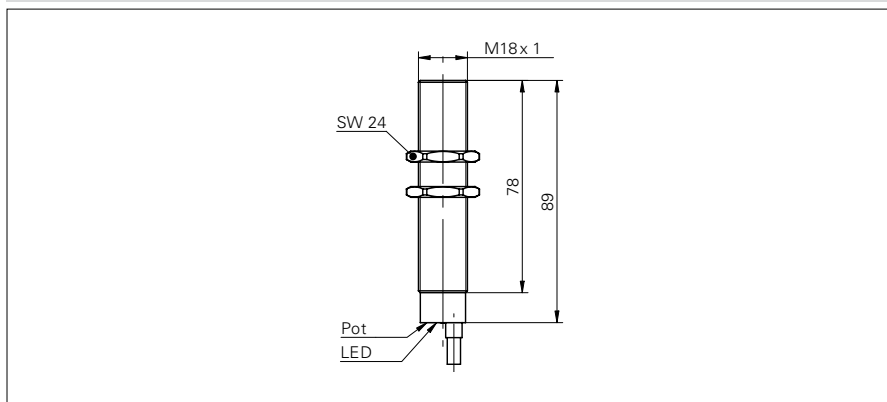


Détecteurs de proximité à ultrasons

UNAM 18N3703

Dessin d'encombrement



Données générales

Portée de détection Sd	100 ... 700 mm
Plage de détection valeur finale Sde	110 ... 700 mm
Hystérésis typ.	4% Sde
Reproductibilité	< 1 mm
Synchronisation	oui
Dérive en température	< 0,18% Sde/K
Réglage	potentiomètre
Temps d'activation ton(synch on)	< 100 ms
Temps de désactivation toff (synch on)	< 100 ms
Aide de réglage	oui
Fréquence sonore	230 kHz
Indication de l'état de sortie	LED verte

Données électriques

Plage de tension +Vs	12 ... 30 VDC
Consommation max.	30 mA
Circuit de sortie	NPN à ouverture (NC)
Courant de sortie	< 200 mA
Tension résiduelle Vd	< 2 VDC
Ondulation résiduelle	< 10% Vs
Protégé contre courts-circuits	oui
Protégé contre inversion polarité	oui

Données mécaniques

Forme du boîtier	cylindrique
Matériau du boîtier	Laiton nickelé
Largeur / Diamètre	18 mm
Hauteur / Longueur	89 mm
Version de raccordement	Câble

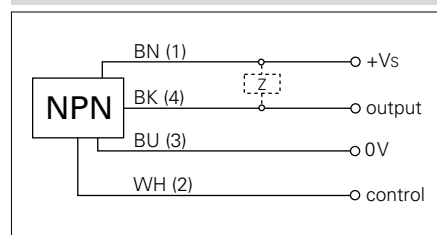
Conditions ambiantes

Température de fonctionnement	-20 ... +60 °C
Classe de protection	IP 67

Photo



Schéma de raccordement



- avec sortie de synchronisation