

**Vue d'ensemble**

- Détection de la valeur limite la plus rapide grâce à des temps de réponse extrêmement courts
- Détection de deux valeurs limites indépendantes
- Paramétrage flexible et données de diagnostic supplémentaires grâce à IO-Link
- La plus courte portée à l'aveugle de sa catégorie
- Des performances élevées dans un boîtier compact



**Caractéristiques techniques**

Données générales		Interface de communication	
Exécution spéciale	Détecteur à ultrasons à 2 seuils	Interface	IO-Link V1.1
Plage de détection Sd	15 ... 500 mm	Baud	38,4 kBaud (COM 2)
Plage de détection valeur finale Sde	15 ... 500 mm	Temps de cycle	≥ 8 ms
Version	IO-Link dual channel	Longueur des données processus	48 Bit
Hystérésis typ.	4 % Sde	Structure des données de processus	Bit 0 = SSC1 (Distances) Bit 1 = SSC2 (Distances) Bit 2 = Qualité Bit 3 = Alarme Bit 5 = SSC4 (Compteur) Bit 8-15 = Facteur d'échelle Bit 16-47 = 32 Bit Mensuration
Reproductibilité	< 0,5 mm	Type de port IO-Link	Class A
Dérive en température	< 2 % Sde	Données supplémentaires	Distances Réserve de fonctionnement Cycles de fonctionnement Heures de fonctionnement Cycles de démarrage Tension de fonctionnement Température du dispositif Histogrammes
Dérive de l'alimentation	Compensée après 15 min	Paramètres réglables	Filtres de temps Indicateurs d'état à LED Logique de sortie Circuit de sortie Compteur Formation de faisceau Désactiver l'élément capteur Fonction Find Me
Temps d'activation ton/toff min	< 16 ms	IO-Link	Oui
Temps d'activation ton/toff standard	< 40 ms	<b>Données mécaniques</b>	
Fréquence sonore	290 kHz	Forme du boîtier	Parallélépipédique
Réglage	qTeach, Line-Teach, IO-Link	Matériau du boîtier	Plastique (ASA, PMMA)
Indication de l'état de sortie	LED jaune / LED rouge	Largeur / Diamètre	12,9 mm
Indication de fonctionnement	LED verte		
Axe d'alignement	< 2°		
<b>Données électriques</b>			
Plage de tension +Vs	12 ... 30 VDC		
Courant absorbé moyen	35 mA		
Circuit de sortie	Push-pull		
Courant de sortie	< 100 mA		
Tension résiduelle Vd	< 3 VDC		
Ondulation résiduelle	< 10 % Vs		
Protégé contre courts-circuits	Oui		
Protégé contre inversion polarité	Oui		

**Caractéristiques techniques**

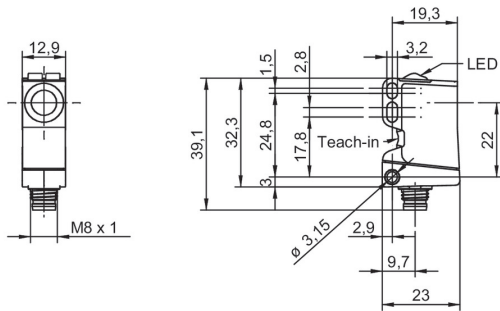
**Données mécaniques**

Hauteur / Longueur	32,2 mm
Profondeur	23 mm
Version de raccordement	Connecteur M8 4-pôles

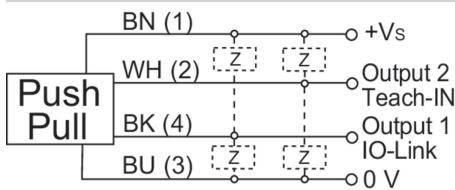
**Conditions ambiantes**

Température de fonctionnement	-25 ... +65 °C
Température en magasin	-40 ... +75 °C
Classe de protection	IP 67

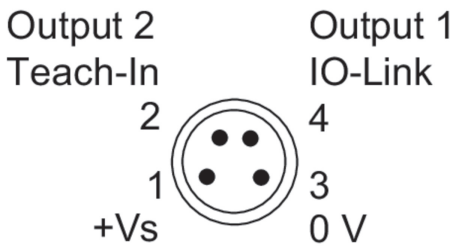
**Dessin d'encombrement**



**Schéma de raccordement**



**Repérage du connecteur**



**Faisceau sonore typique**

