

Vue d'ensemble

- La détection d'objets la plus fiable grâce au principe de la barrière
- Détection de deux valeurs limites indépendantes
- Détection des doubles feuilles
- Des performances élevées dans un boîtier compact



Image similaire



Caractéristiques techniques

Données générales		Interface de communication	
Emetteur / Récepteur	Récepteur	Interface	IO-Link V1.1
Plage de détection Sd	0 ... 1000 mm	Baud	230,4 kBaud (COM 3)
Plage de détection valeur finale Sde	0 ... 1000 mm	Temps de cycle	≥ 0.8 ms
Version	IO-Link	Longueur des données process	48 Bit
Grandeur min de l'objet (à Sd = 50 mm)	> 4 cm ²	Structure des données de processus	Bit 0 = SSC1 Bit 1 = SSC2 Bit 3 = Alarme Bit 16-31 = 16 Bit Mesuration
Hystérésis typ.	5 % Sde	Type de port IO-Link	Class A
Reproductibilité	< 1 mm	Données supplémentaires	Réserve de fonctionnement Cycles de fonctionnement Heures de fonctionnement Cycles de démarrage Tension de fonctionnement Température du dispositif Histogrammes
Dérive en température	< 2 % Sde	Paramètres réglables	Filtres de temps Indicateurs d'état à LED Logique de sortie Circuit de sortie Compteur Désactiver l'élément capteur Fonction Find Me
Temps d'activation ton	< 2 ms		
Temps de désactivation toff	< 2 ms		
Réglage	qTeach, Line-Teach, IO-Link		
Fréquence sonore	290 kHz		
Aide de réglage	LED clignotante		
Indication de l'état de sortie	LED jaune		
Indication de fonctionnement	LED verte		
Données électriques		Données mécaniques	
Plage de tension +Vs	12 ... 30 VDC	Forme du boîtier	Parallélépipédique
Consommation max. (sans charge)	35 mA	Matériau du boîtier	Plastique (ASA, PMMA)
Circuit de sortie	Push-pull	Largeur / Diamètre	12,9 mm
Courant de sortie	< 100 mA	Hauteur / Longueur	32,2 mm
Tension résiduelle Vd	< 3 VDC	Profondeur	23 mm
Ondulation résiduelle	< 10 % Vs	Version de raccordement	Connecteur M8 4-pôles
Protégé contre courts-circuits	Oui		
Protégé contre inversion polarité	Oui, Vs vers GND		

Caractéristiques techniques

Conditions ambiantes

Température de fonctionnement -25 ... +65 °C

Conditions ambiantes

Température en magasin -40 ... +75 °C

Classe de protection IP 67

Dessin d'encombrement

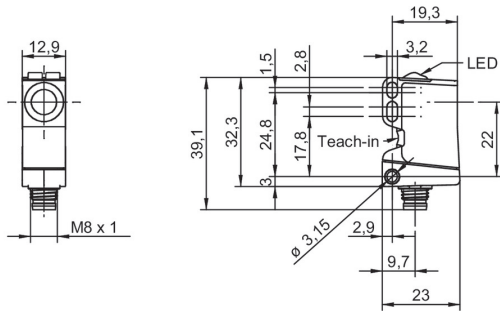
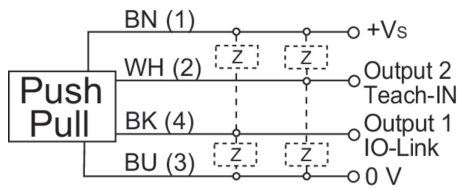


Schéma de raccordement



Repérage du connecteur

