



Distributeur de composants et systèmes d'automatismes industriels

MESURE ET CONTRÔLE

Assembler
Détecter
Piloter
Communiquer
Mesurer
Commuter
gérer
Contrôler
Connecter
Signaler



www.audin.fr

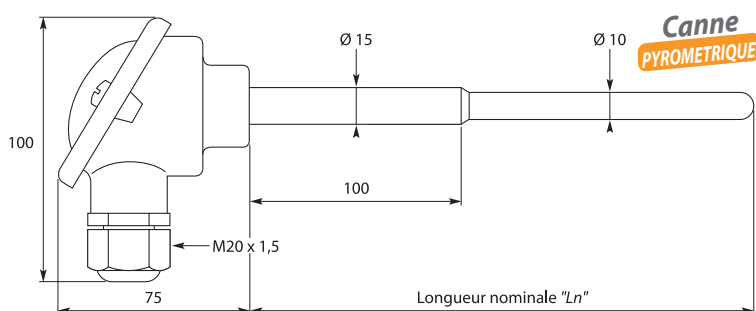
SONDE THERMOCOUPLE HAUTE TEMPÉRATURE AVEC PROTECTEUR CÉRAMIQUE Ø 10 MM



- Gaine de protection : céramique Ø 10 mm
- Sonde : thermocouple K ou S ou B suivant la norme DIN IEC 584 classe 1, simple ou double
- Soudure chaude isolée
- Tête de raccordement : type B en alliage d'aluminium revêtue époxy, sortie de câble par presse-étoupe IP68 polyamide (M20 x 150), Ø de serrage de 5 à 12 mm
- Manchon de raccordement : inox, Ø 15 mm, longueur 100 mm
- Température d'utilisation : -50 à +1800 °C selon modèle

OPTIONS :

- Raccord coulissant, bride ovale, tête à verrouillage rapide
- Autre longueur, autre diamètre, autre raccord ou autre couple sur demande
- Transmetteur 4-20 mA



Gaine de protection :

Alsint type 710, Ø 10 x 6 mm

T° maxi. d'utilisation : 1600 °C
PtRh 10 % Pt - Ø fils = 0,5 mm

T° maxi. d'utilisation : 1800 °C
PtRh 30 % Pt - PtRh 6 % - Ø fils = 0,5 mm

Réf. 10AL

		"Ln"			
Couple S	S	180 mm	180	Simple couple	1
Couple B	B	250 mm	250	Double couple	2
		355 mm	355		
		500 mm	500		

Gaine de protection :

pythagoras type 610, Ø 10 x 6 mm

T° maxi. d'utilisation : 1400 °C
PtRh 10 % Pt - Ø fils = 0,5 mm

T° maxi. d'utilisation : 1100 °C
NiCr-NiAl - Ø fils = 1 mm

Réf. 10PY

		"Ln"			
Couple S	S	180 mm	180	Simple couple	1
Couple K	K	250 mm	250	Double couple	2
		355 mm	355		
		500 mm	500		

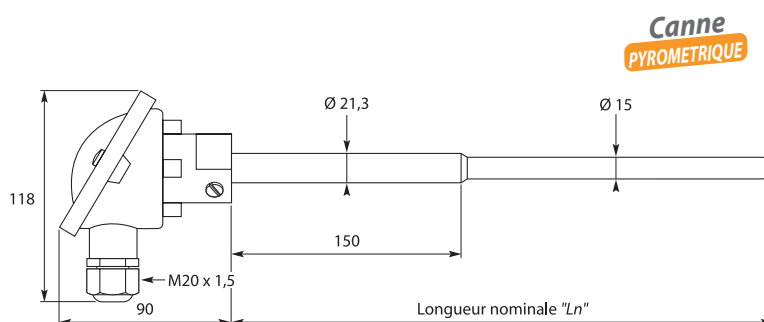
SONDE THERMOCOUPLE HAUTE TEMPÉRATURE AVEC PROTECTEUR CÉRAMIQUE Ø 15 MM



- Gaine de protection : céramique Ø 15 mm
- Sonde : thermocouple K ou S ou B suivant la norme DIN IEC 584 classe 1, simple ou double
- Soudure chaude isolée
- Tête de raccordement : type A en alliage d'aluminium revêtue époxy, sortie de câble par presse-étoupe IP68 polyamide (M20 x 150), Ø de serrage de 5 à 12 mm
- ^- Manchon de raccordement : acier réfractaire, Ø 21,3 mm, longueur 150 mm
- Température d'utilisation : -50 à +1800 °C selon modèle

OPTIONS :

- Raccord coulissant, bride ovale, tête à verrouillage rapide
- Autre longueur, autre diamètre, autre raccord ou autre couple sur demande
- Transmetteur 4-20 mA



Gaine de protection : Alsint type 710, Ø 15 x 11 mm

Réf. 15AL

		"Ln"				
T° maxi. d'utilisation : 1600 °C PtRh 10 % Pt - Ø fils = 0,5 mm	Couple S	S	500 mm	500	Simple couple	1
	Couple B	B	700 mm	700	Double couple	2
T° maxi. d'utilisation : 1800 °C PtRh 30 % Pt - PtRh 6 % - Ø fils = 0,5 mm			1000 mm	1000		
			1400 mm	1400		
			2000 mm	2000		

Gaine de protection : pythagoras type 610, Ø 15 x 11 mm

Réf. 15PY

* Uniquement pour couple K

		"Ln"				
T° maxi. d'utilisation : 1400 °C PtRh 10 % Pt - Ø fils = 0,5 mm	Ø fils = 2 mm	2*				
	Ø fils = 3 mm (simple), 2,3 mm (double)	3*				
T° maxi. d'utilisation : 1200 °C NiCr-NiAl	Couple S	S	500 mm	500	Simple couple	1
	Couple K	K	700 mm	700	Double couple	2
			1000 mm	1000		
			1400 mm	1400		
			2000 mm	2000		

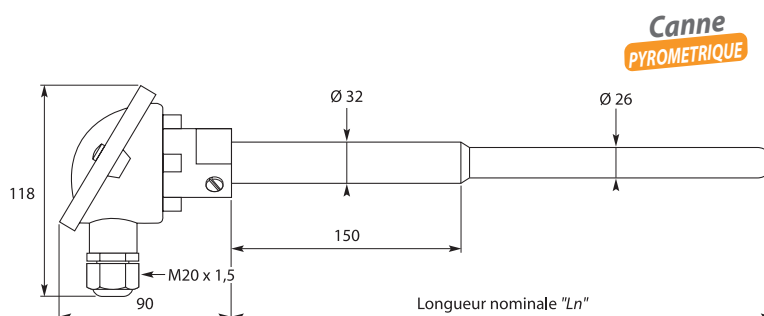
SONDE THERMOCOUPLE HAUTE TEMPÉRATURE AVEC PROTECTEUR CÉRAMIQUE DOUBLE



- Gaine de protection : céramique Ø 26 x 18 mm
- Sonde : thermocouple K ou S ou B suivant la norme DIN IEC 584 classe 1, simple ou double - -
- Soudure chaude isolée
- Tête de raccordement : type A en alliage d'aluminium revêtue époxy, sortie de câble par presse-étoupe IP68 polyamide (M20 x 150), Ø de serrage de 5 à 12 mm
- Manchon de raccordement : acier réfractaire Ø 32 mm, longueur 150 mm
- Température d'utilisation : -50 à +1800 °C selon modèle

OPTIONS :

- Raccord coulissant, bride ovale, tête à verrouillage rapide
- Autre longueur, autre diamètre, autre raccord ou autre couple sur demande
- Transmetteur 4-20 mA



Gaine de protection :
Ext. Sillimant, type 530, Ø 26 x 18 mm
Int. Alsint, type 710, Ø 15 x 11
T° maxi. d'utilisation : 1600 °C
PtRh 10 % Pt - Ø fils = 0,5 mm

Gaine de protection :
Ext. Alsint, type 710, Ø 24 x 18 mm
Int. Alsint, type 710, Ø 15 x 11 mm
T° maxi. d'utilisation : 1800 °C
PtRh 30 % Pt - PtRh 6 % - Ø fils = 0,5 mm

		"Ln"			
Réf. 26SA	Couple S	S	500 mm	500	Simple couple 1
	Couple B	B	700 mm	700	Double couple 2
			1000 mm	1000	
			1400 mm	1400	
			2000 mm	2000	

Gaine de protection :
Ext. Sillimant, type 530, Ø 26 x 18 mm
Int. Pythagoras, type 610, Ø 15 x 11 mm
Ø fils = 2 mm
Ø fils = 3 mm (simple), 2,3 mm (double)

T° maxi. d'utilisation : 1400 °C
PtRh 10 % Pt - Ø fils = 0,5 mm

T° maxi. d'utilisation : 1200 °C
NiCr-NiAl

* Uniquement pour couple K

		"Ln"			
Réf. 26SP	Couple S	S	500 mm	500	Simple couple 1
	Couple K	K	700 mm	700	Double couple 2
			1000 mm	1000	
			1400 mm	1400	
			2000 mm	2000	

SONDE THERMOCOUPLE AVEC PROTECTEUR MÉTALLIQUE Ø 21,3 MM

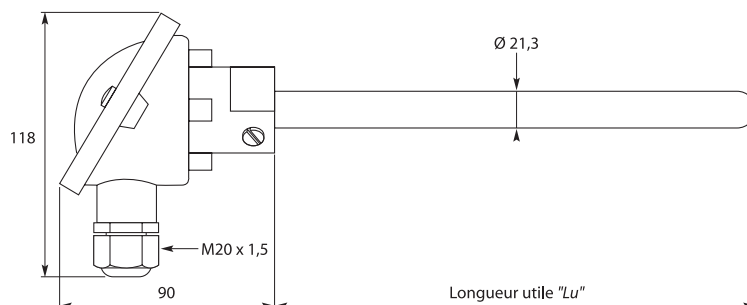


- Gaine de protection : acier inox 316 L ou inox réfractaire 310 Ø 21,3 x 2,6 mm
- Sonde : thermocouple emperlé J ou K suivant la norme DIN IEC 584 classe 1, simple ou double
- Soudure chaude isolée
- Tête de raccordement : type A en alliage d'aluminium revêtue époxy, sortie de câble par presse-étoupe IP68 polyamide (M20 x 150), Ø de serrage de 5 à 12 mm
- Température d'utilisation : -50 à +1100 °C selon modèle

OPTIONS :

- Raccord coulissant, bride ovale, tête à verrouillage rapide
- Autre longueur, autre diamètre ou autre raccord sur demande
- Transmetteur 4-20 mA

Canne
PYROMETRIQUE



Gaine de protection :
acier inox Aisi 316 L
T° maxi. d'utilisation : 600 °C

Réf.	TG	"Lu"			
500 mm	500	Couple J	J	Simple couple	1
700 mm	700	Couple K	K	Double couple	2
1000 mm	1000				
1400 mm	1400				
2000 mm	2000				

Exemple de référence pour une sonde avec une gaine de protection de 500 mm, en simple couple J : **TG500J1**

Gaine de protection :
acier inox réfractaire 25/20 AISI 310
T° maxi. d'utilisation :
1100 °C sous atmosphère oxydante
1000 °C sous atmosphère réductrice
carburante ou oxydante sulfureuse
750 °C sous atmosphère
réductrice sulfureuse

Réf.	TG	"Lu"			
R	500 mm	500	Simple couple	1	
A	700 mm	700	Double couple	2	
	1000 mm	1000			
	1400 mm	1400			
	2000 mm	2000			

Gaine de protection : acier réfractaire 446
T° maxi. d'utilisation :
950 °C sous atmosphère réductrice carburante
ou oxydante sulfureuse
950 °C sous atmosphère réductrice sulfureuse

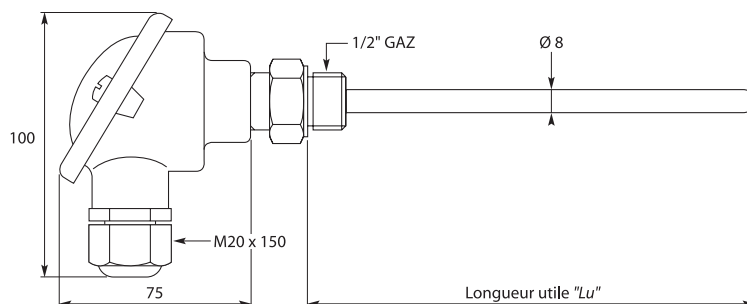
SONDE THERMOCOUPLE À VISSER



- Gaine de protection : Acier inox 316 L - Ø 8 x 1 mm
- Sonde : thermocouple J ou K suivant la norme DIN IEC 584 classe 1, simple ou double
- Raccord : 1/2» mâle GAZ cylindrique en acier inox 316 L
- Tête de raccordement : Type B en alliage d'aluminium revêtue époxy, sortie de câble par presse-étoupe IP68 polyamide (M20 x 150), Ø de serrage de 5 à 12 mm
- Température d'utilisation : -50 à +600 °C (selon modèle)
- Soudure chaude isolée

OPTIONS :

- Gaine de protection recouverte téflon PTFE (température maxi 200 °C), tête à verrouillage rapide ou tête PVC, sortie analogique par convertisseur (voir pages 130 à 143)
- Autre longueur, autre diamètre ou autre raccord sur demande



Réf.	TCS	"Lu"			
		50 mm	100 mm		
Couple J	J	50 mm	50	Simple couple	1
Couple K	K	100 mm	100	Double couple	2
		150 mm	150		
		200 mm	200		
		250 mm	250		
		300 mm	300		
		350 mm	350		
		400 mm	400		
		500 mm	500		
		600 mm	600		
		750 mm	750		
		1000 mm	1000		

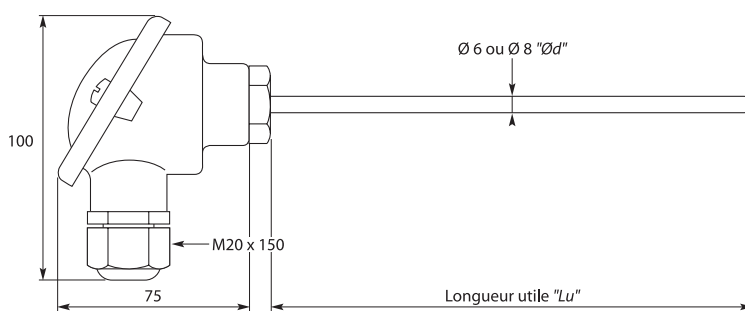
SONDE THERMOCOUPLE LISSE AVEC TÊTE DE RACCORDEMENT DE TYPE B



- Gaine de protection : acier inox 316 L - $\varnothing 6 \times 0,4\text{mm}$ ou $\varnothing 8 \times 1 \text{ mm}$
- Sonde : thermocouple J ou K DIN IEC 584 classe 1, simple
- Tête de raccordement : type B en alliage d'aluminium revêtue époxy, sortie de câble par presse-étoupe IP68 polyamide (M20 x 150), \varnothing de serrage de 5 à 12 mm
- Température d'utilisation : -50 à +400 °C
- Soudure chaude isolée

OPTIONS :

- Bride acier inox, raccord coulissant, tête à verrouillage rapide, tête PVC ou transmetteur 4-20 mA technique 2 fils
- Autre longueur, autre diamètre sur demande
- Doigt de gant



Réf.	BLC	"Lu"		"Ød"	
Couple J	J	150 mm	150	6 mm	6
Couple K	K	300 mm	300	8 mm	8
		600 mm	600		

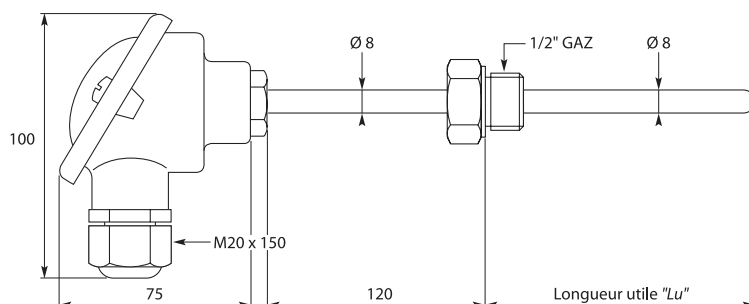
SONDE THERMOCOUPLE À VISSER AVEC TUBE INTERMÉDIAIRE



- Gaine de protection : acier inox 316 L - Ø 8 x 1 mm
- Sonde : thermocouple emperlé J ou K suivant la norme DIN IEC 584 classe 1, simple ou double
- Tube intermédiaire : 120 mm (sous fond de tête 145 mm)
- Raccord : 1/2» mâle GAZ cylindrique en acier inox 316 L
- Tête de raccordement : type B en alliage d'aluminium revêtue époxy, sortie de câble par presse-étoupe IP68 polyamide (M20 x 150), Ø de serrage de 5 à 12 mm
- Température d'utilisation : -50 à +600 °C
- Soudure chaude isolée

OPTIONS :

- Gaine de protection recouverte téflon PTFE (température maxi 200 °C), tête à verrouillage rapide ou tête PVC, sortie analogique par convertisseur .
- Autre longueur, autre diamètre ou autre raccord sur demande



Réf. TCA		"Lu"			
Couple J	J	50 mm	50	Simple couple	1
Couple K	K	100 mm	100	Double couple	2
		150 mm	150		
		200 mm	200		
		250 mm	250		
		300 mm	300		
		350 mm	350		
		400 mm	400		
		500 mm	500		
		600 mm	600		
		750 mm	750		
		1000 mm	1000		

SONDE THERMOCOUPLE À VISSER AJOURÉE AVEC TÊTE DE TYPE MA (MINIATURE)

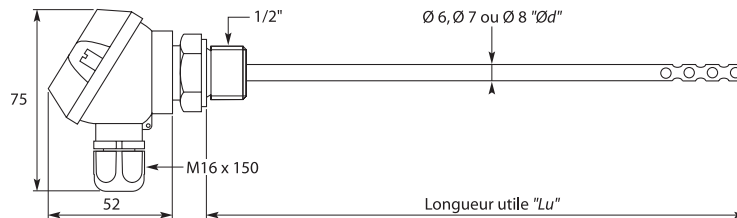
Pour la mesure de température d'ambiance extérieure et des gaines de ventilation



- Gaine de protection : ajourée en acier inox 316 L, Ø 6 x 0,4 mm ou Ø 7 x 1 mm ou Ø 8 x 1 mm
- Sonde : thermocouple J ou K suivant la norme DIN IEC 584 classe 1, simple ou double
- Raccord : 1/2» mâle en acier inox 316 L
- Tête de raccordement : type MA (miniature) en alliage d'aluminium revêtue époxy, sortie de câble par presse-étoupe IP68 polyamide (M16 x 150), Ø de serrage de 2,5 à 8 mm
- Température d'utilisation : -50 à +400 °C (selon modèle)
- Soudure chaude isolée

OPTIONS :

- Autre longueur, autre diamètre ou autre raccord sur demande

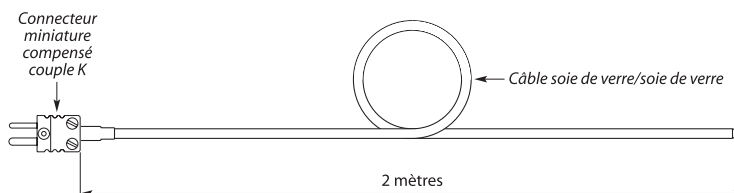


Réf.	MAA	"Ød"		"Lu"			
Couple J	J	6 mm	6	50 mm	50	Simple couple	1
Couple K	K	7 mm	7	100 mm	100	Double couple	2
		8 mm	8	150 mm	150		
				200 mm	200		

SONDE THERMOCOUPLE À COUPLE APPARENT



- Soudure chaude apparente
- Câble plat monobrin Ø 0,5 mm isolé soie de verre/soie de verre, longueur : 2 mètres
- Terminaison connecteur miniature mâle compensé
- Température d'utilisation : de -20 à +400 °C

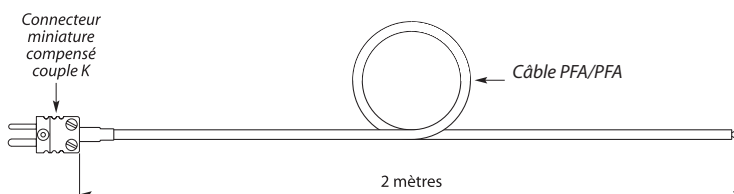


Ref. **SV2000**

SONDE THERMOCOUPLE POUR MESURE DE CONTACT



- Soudure chaude apparente
- Câble plat monobrin Ø 0,5 mm isolé soie de verre/soie de verre, longueur : 2 mètres
- Terminaison connecteur miniature mâle compensé
- Température d'utilisation : de -20 à +400 °C

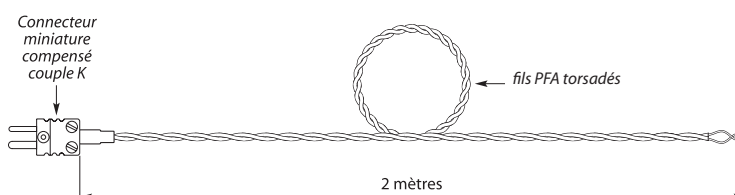


Ref. **TK2000**

SONDE THERMOCOUPLE MINIATURE POUR MESURE DE CONTACT



- Soudure chaude apparente
- Câble PFA torsadé au pas de 10 mm section 0,003 mm², 2 conducteurs Ø 0,2 mm
- Fixation par colle ou adhésif
- Terminaison connecteur miniature mâle compensé
- Température d'utilisation : de -80 à +250 °C

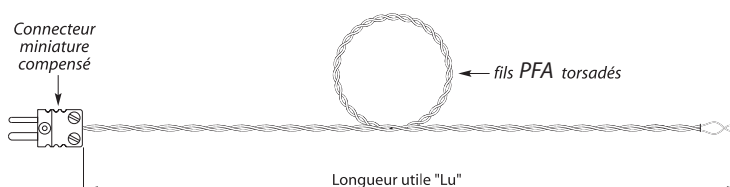


Ref. **SFTT2000**

SONDE THERMOCOUPLE AVEC SOUDURE APPARENTE CÂBLE PFA TORSADÉ



- Câble torsadé à 2 monoconducteurs Ø0,2 mm isolé PFA
- Terminaison fils dénudée ou sur connecteur miniature mâle compensé suivant norme IEC 584-3
- Température 250°C



OPTIONS :

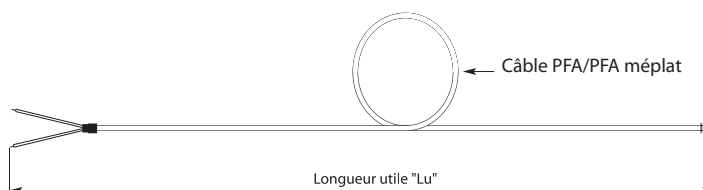
- Autre longueur sur demande

Réf.	Type de couple	Lg du thermocouple	Type de terminaison
TOR	2	-	
Couple J	J	2 mètres	Sortie dénudée 0
Couple K	K	5 mètres	Connecteur miniature mâle 8
Couple T	T		

SONDE THERMOCOUPLE AVEC SOUDURE APPARENTE CÂBLE PLAT PFA/PFA



- Câble plat à 2 monoconducteurs Ø0,2 mm ou Ø0,5 mm isolé PFA repris PFA
- Soudure chaude apparente
- Terminaison fil dénudée
- Température 250°C

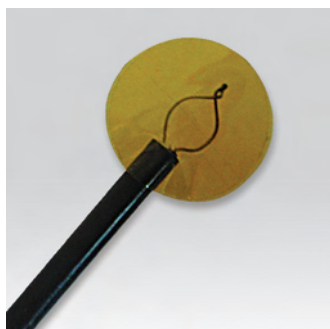


OPTIONS :

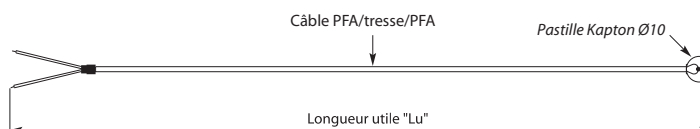
- Autre longueur sur demande

Réf.	Type de couple	Ø du conducteur	Lg du thermocouple	Type de terminaison
TPL			/	
Couple J	J	Ø 0,2 mm	2 mètres	Sortie dénudée 0
Couple K	K	Ø 0,5 mm	5 mètres	
Couple T	T			

SONDE THERMOCOUPLE DE CONTACT SOUDURE CHAUDE ISOLÉE KAPTON



- Câble plat à 2 monoconducteurs $\varnothing 0,2$ mm isolé PFA repris PFA
- Soudure chaude isolée sous pastilles Kapton $\varnothing 10$ mm
- Terminaison fil dénudée
- Température 250°C



OPTIONS :

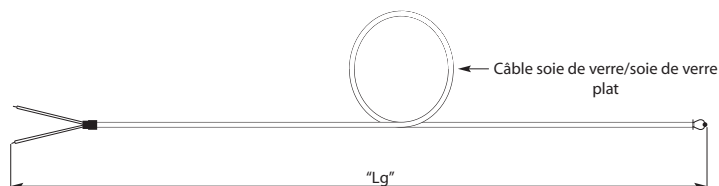
- Autres longueurs sur demande
- Autres terminaisons sur demande

Réf.	Type de couple	\varnothing du conducteur	Lg du thermocouple	
TPL	<input type="text" value="I"/>	<input type="text" value="0,2 mm"/>	<input type="text" value="2"/>	- 0
Couple J	J	$\varnothing 0,2$ mm	2 mètres	2
Couple K	K			
Couple T	T			

SONDE THERMOCOUPLE AVEC SOUDURE APPARENTE CÂBLE SOIE DE VERRE/SOIE DE VERRE



- Câble plat à 2 monoconducteurs $\varnothing 0,3$ mm, $\varnothing 0,5$ mm ou $\varnothing 0,8$ mm isolé soie de verre repris soie de verre
- Soudure chaude apparente
- Terminaison fil dénudée ou sur connecteur miniature mâle compensé suivant norme IEC 584-3
- Température $-50/400^{\circ}\text{C}$



OPTIONS :

- Autre longueur sur demande

Réf.	Type de couple	\varnothing du conducteur	"Lg" du thermocouple	Type de terminaison
VPL	<input type="text" value="I"/>	<input type="text" value="0,3 mm"/>	<input type="text" value="2 mètres"/>	<input type="text" value="0"/>
Couple J	J	$\varnothing 0,3$ mm	2 mètres	Sortie dénudée
Couple K	K	$\varnothing 0,5$ mm	5 mètres	Connecteur miniature mâle
Couple T	T	$\varnothing 0,8$ mm		8

SONDE THERMOCOUPLE DE CONTACT POUR L'INDUSTRIE PLASTIQUE AVEC OEILLET

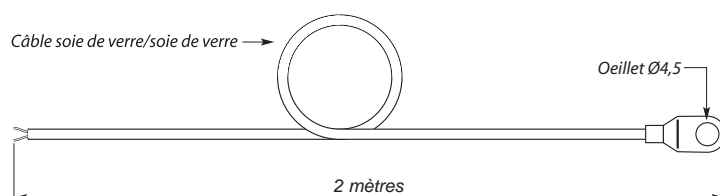


- Type de soudure chaude : isolée ou à la masse
- Sonde : thermocouple J ou K à œillet en laiton nickelé Ø 4,5 mm DIN IEC 584 classe 1
- Câble de raccordement : PFA/PFA, section 50/100.
- Température maximale d'utilisation : 250 °C

OPTIONS :

Autre longueur de câble ou autre dimension d'œillet sur demande

	Type	Longueur		Soudure	
Réf.	SO	PFA-	M-		
Couple J	J	2 mètres	2	Isolée	I
Couple K	K	3 mètres	3	Masse	M



SONDE THERMOCOUPLE DE CONTACT DE CONTACT POUR L'INDUSTRIE PLASTIQUE AVEC OEILLET

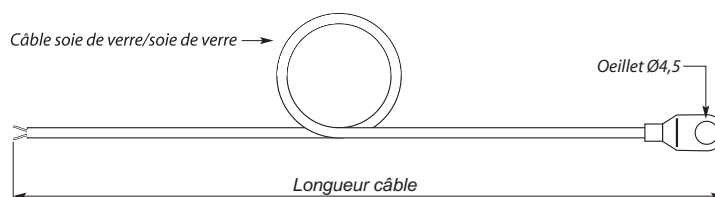


- Type de soudure chaude : à la masse
- Sonde : thermocouple J ou K à œillet en laiton nickelé Ø 4,5 mm DIN IEC 584 classe 1
- Câble de raccordement : soie de verre / soie de verre, section 50/100.
- Température maximale d'utilisation : 400 °C

OPTIONS :

Autre longueur de câble ou autre dimension d'œillet sur demande

	Type	Longueur		Soudure	
Réf.	SO	VV-	M-		
Couple J	J	2 mètres	2	Masse	M
Couple K	K	3 mètres	3		



SONDE THERMOCOUPLE DE CONTACT POUR L'INDUSTRIE PLASTIQUE AVEC OEILLET

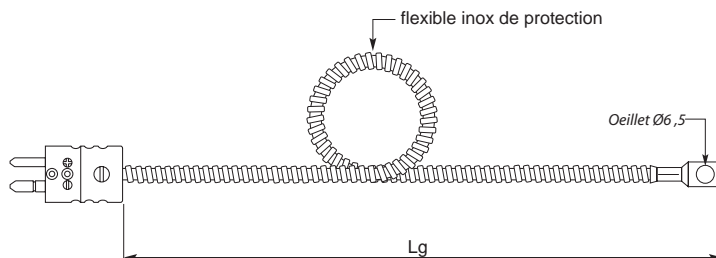


- Type de soudure chaude : isolée ou à la masse
- Sonde : thermocouple J ou K à œillet en laiton nickelé Ø 6,5 mm DIN IEC 584 classe 1
- Câble de raccordement : soie de verre/soie de verre/Tresse inox, 2 x 0,5 mm² protégé par flexible inox Ø6 mm extérieur.
- Terminaison fils sous plio ou connecteur standard mâle.
- Température maximale d'utilisation : 400 °C

OPTIONS :

Autre longueur de câble ou autre dimension d'œillet sur demande

Ref.	SO	Type	FL-	Lg	M-	Soudure	Terminaison
Couple J	J	2 mètres	2	Isolée	I	Fils de 50 mm	Ø
Couple K	K	3 mètres	3	Masse	M	Connecteur Masse	SM



SONDE THERMOCOUPLE DE CONTACT POUR L'INDUSTRIE PLASTIQUE AVEC OEILLET

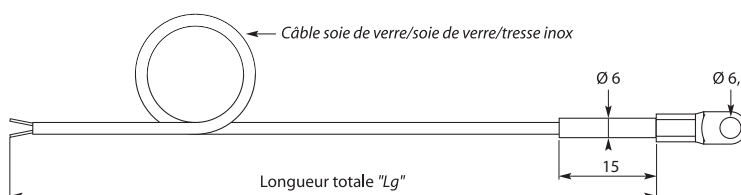


- Type de soudure chaude : isolée ou à la masse
- Sonde : thermocouple J ou K à œillet en laiton nickelé Ø 6,5 mm DIN IEC 584 classe 1
- Raccordement : manchon Ø 6 x 30 mm en inox 316 L
- Câble de raccordement isolé : soie de verre/soie de verre/Tresse inox, 2 x 0.22 mm², de longueur 2 ou 5 mètres
- Température maximale d'utilisation : 400 °C

OPTIONS :

Autre longueur de câble ou autre dimension d'œillet sur demande

Ref.	SPO	Soudure chaude	"Lg"
Isolée	I	Couple J	J 2000 mm 20
A la masse	M	Couple K	K 5000 mm 50



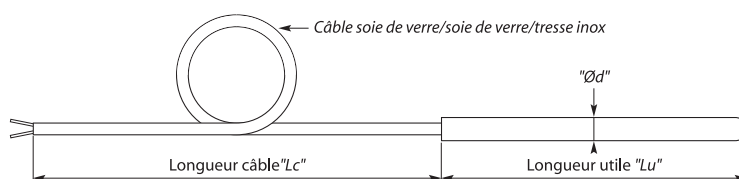
SONDE THERMOCOUPLE AVEC CÂBLE DE RACCORDEMENT SOIE DE VERRE/SOIE DE VERRE/TRESSE INOX



- Gaine de protection : acier inox 316 L, Ø 3 x 0,3 mm, Ø 4 x 0,5 mm, Ø 5 x 0,45 mm ou Ø 6 x 0,4 mm
- Sonde : thermocouple J ou K, isolé ou à la masse DIN IEC 584 classe 1
- Câble de raccordement : soie de verre/soie de verre/tresse inox, section 2 x 0,13 mm² (pour gaine Ø 3 mm), 2 x 0,22 mm² (pour gaine Ø 4 mm, Ø 5 mm et Ø 6 mm)
- Température d'utilisation : -50 à +400 °C

OPTIONS :

- Raccord coulissant ou bride tôle acier inox
- Autre longueur, autre couple ou autre diamètre sur demande



Réf.	SLSR	"Ød"	"Lu"	"Lc"		
Couple J	J	3 mm	3 50 mm	50	2 mètres	-2M
Couple K	K	4 mm	4 100 mm	100	3 mètres	-3M
		5 mm	5 150 mm	150	4 mètres	-4M
		6 mm	6 200 mm	200	5 mètres	-5M
					Isolée	-I
					A la masse	-M

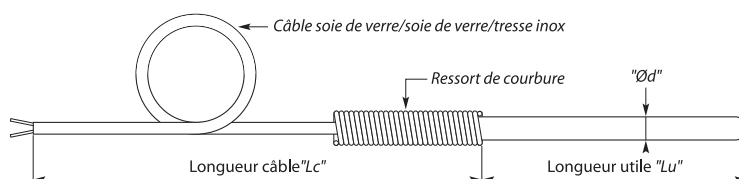
SONDE THERMOCOUPLE AVEC CÂBLE DE RACCORDEMENT SOIE DE VERRE/SOIE DE VERRE/TRESSE INOX ET RESSORT DE COURBURE



- Gaine de protection : acier inox 316 L, Ø 3 x 0,3 mm, Ø 4 x 0,5 mm, Ø 5 x 0,45 mm ou Ø 6 x 0,4 mm
- Sonde : thermocouple J ou K, isolé ou à la masse DIN IEC 584 classe 1
- Câble de raccordement : soie de verre/soie de verre/tresse inox, section 2 x 0,13 mm² (pour gaine Ø 3 mm), 2 x 0,22 mm² (pour gaine Ø 4 mm, Ø 5 mm et Ø 6 mm), sortie protégée par ressort de courbure
- Température d'utilisation : -50 à +400 °C

OPTIONS :

- Raccord coulissant ou bride tôle acier inox
- Autre longueur, autre couple ou autre diamètre sur demande



Réf.	SL	"Ød"	"Lu"	"Lc"		
Couple J	J	3 mm	3 50 mm	50	2 mètres	-2M
Couple K	K	4 mm	4 100 mm	100	3 mètres	-3M
		5 mm	5 150 mm	150	4 mètres	-4M
		6 mm	6 200 mm	200	5 mètres	-5M
					Isolée	-I
					A la masse	-M

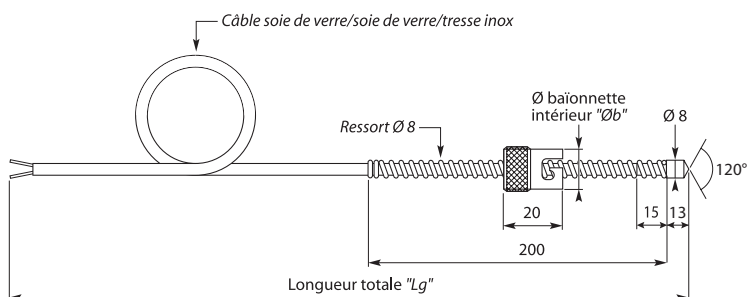
SONDE THERMOCOUPLE À FIXATION PAR BAÏONNETTE POUR L'INDUSTRIE PLASTIQUE



- Embout : Inox 316L
- Type de soudure chaude : isolée ou à la masse
- Sonde : thermocouple J DIN IEC 584 classe 1
- Raccordement : baïonnette (2 ergots) en laiton nickelé, Ø intérieur 15 mm ou 16 mm
- Câble de raccordement : Soie de verre / Soie de verre / Tresse inox 2 x 0.22 mm²
- Température maximale d'utilisation : 400 °C

OPTIONS :

- Autre longueur de câble ou autre baïonnette sur demande



Réf.	SPPJ	"Øb"	Soudure chaude	"Lg"
		▲	▲	▲
15 mm	15	Isolée	I	2000 mm
16 mm	16	A la masse	M	3000 mm
				4000 mm
				5000 mm

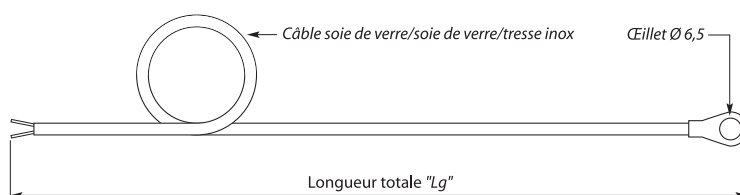
SONDE THERMOCOUPLE DE CONTACT POUR L'INDUSTRIE PLASTIQUE AVEC OEILLET



- Type de soudure : chaude à la masse
- Sonde : thermocouple J à œillet en laiton nickelé Ø 6,5 mm DIN IEC 584 classe 1
- Câble de raccordement isolé : soie de verre/soie de verre/tresse inox, 2 x 0.22 mm²
- Température maximale d'utilisation : 400 °C

OPTIONS :

- Autre longueur de câble ou autre dimension d'œillet sur demande



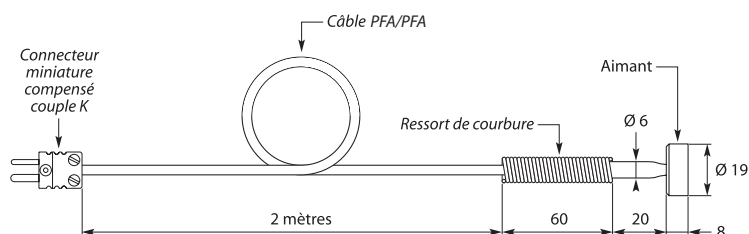
Réf. SPOEJ-	"Lg"
2000 mm	20
3000 mm	30
4000 mm	40
5000 mm	50

SONDE THERMOCOUPLE MAGNÉTIQUE POUR THERMOMÈTRE NUMÉRIQUE PORTABLE



- Aimant Ø 19 mm
- Soudure chaude à la masse
- Sortie par câble PFA, longueur : 2 mètres
- Terminaison connecteur miniature mâle compensé
- Temps de réponse très rapide
- Température maximale d'utilisation : 200 °C

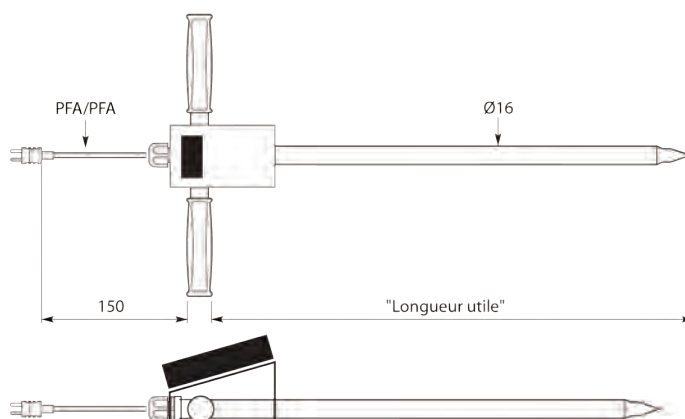
Réf. SAI-2000



SONDE THERMOCOUPLE K À COMPOST AVEC THERMOMÈTRE NUMÉRIQUE PORTABLE



- Sonde thermocouple : type K. Soudure chaude à la masse.
- Gaine de protection : acier inox 316 L, $\varnothing 16 \times 2$ mm de longueur 1000, 1500 ou 2000 mm avec extrémité pointue et rétrécie sur 30 mm au $\varnothing 10$ mm.
- Livré avec 2 poignées plastique amovibles
- Sortie câble PFA/PFA de longueur 150 mm maintenu par presse-étoupe.
- Terminaison connecteur miniature mâle pour connection au thermomètre.
- Température d'utilisation : -50/250°C
- Thermomètre thermocouple K étanche compact et ergonomique.
- Résolution : 0,1°C (de -50/199,9°) et 1°C au dessus de 200°C
- Précision : $\pm 0.2\%$ de la pleine échelle.
- Alimentation : 3 x 1.5V AA (1600 heures sans rétroéclairage)
- Fonctions : extinction après 8 ou 60 minutes d'inutilisation (peut-être désactivé)
- Dimensions : 150 x 80 x 36mm
- Température de fonctionnement : -10/50°C
- Montage amovible du thermomètre sur platine à l'aide velcro.



Réf. SCH	"Lu"
1000 mm	1000
1500 mm	1500
2000 mm	2000

SONDE THERMOCOUPLE CHEMISÉE DÉFORMABLE AVEC CONNECTEUR MINIATURE MÂLE

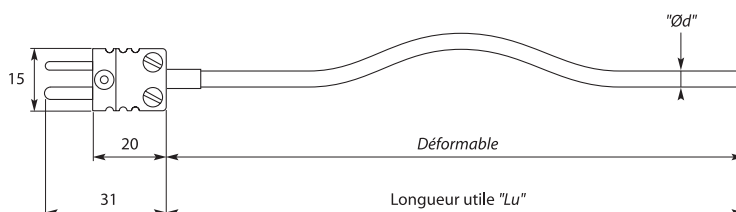


- Gaine de protection : chemisé en inconel 600 (couple K) ou acier inox 316 L (couple J), Ø 0,5 - 1 - 1,5 - 2 - 3 mm
- Sonde : Thermocouple K ou J DIN IEC 584 classe 1
- Sortie : connecteur miniature mâle armé de fibre de verre (200 °C)
- Température d'utilisation :
- Couple K : -200 à +1100 °C
- Couple J : -40 à +750 °C

Réf.		"Ød"	"Lu"	-2-8	
Couple J	J1	0,5 mm	05	250 mm	250
Couple K	K4	1 mm	10	500 mm	500
		1,5 mm	15	1000 mm	1000
		2 mm	20	3000 mm	3000
		3 mm	30		

OPTIONS :

- Autre longueur, autre thermocouple sur demande
- Raccord coulissant
- Contre fiche femelle



SONDE THERMOCOUPLE CHEMISÉE DÉFORMABLE AVEC CONNECTEUR STANDARD MÂLE

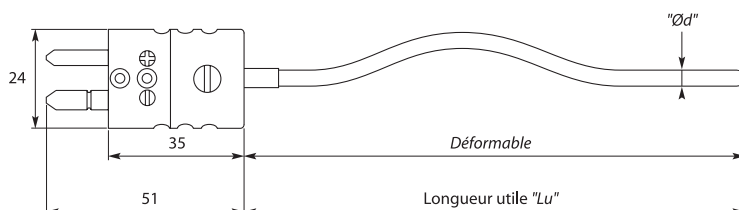


- Gaine de protection : chemisé en inconel 600 (couple K) ou acier inox 316 L (couple J), Ø 0,5 - 1 - 1,5 - 2 - 3 - 4,5 - 6 - 8 mm
- Sonde : Thermocouple K ou J DIN IEC 584 classe 1
- Sortie : connecteur standard mâle armé de fibre de verre (200 °C)
- Température d'utilisation :
- Couple K : -200 à +1100 °C
- Couple J : -40 à +750 °C

Réf.		"Ød"	"Lu"	-2-9	
Couple J	J1	0,5 mm	05	250 mm	250
Couple K	K4	1 mm	10	500 mm	500
		1,5 mm	15	1000 mm	1000
		2 mm	20	3000 mm	3000
		3 mm	30		
		4,5 mm	45		
		6 mm	60		
		8 mm	80		

OPTIONS :

- Autre longueur, autre thermocouple sur demande
- Raccord coulissant
- Contre fiche femelle



SONDE PT100 DE CONTACT À FIXATION PAR OEILLET

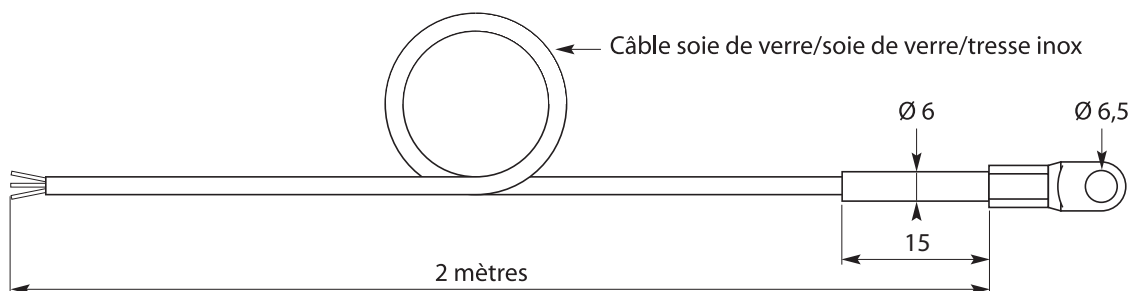


- Gaine de protection : acier inox 316 L - \varnothing 6 x 30 mm
- Sonde : Pt 100 céramique DIN IEC 751 classe A, simple enroulement en montage 3 fils (2 ou 4 fils sur demande)
- Fixation par œillet en laiton nickelé \varnothing 6,5 mm
- Câble de raccordement : soie de verre/soie de verre/tresse inox, longueur 2 mètres
- Température maximale d'utilisation : +400 °C

Réf. SPPO

OPTIONS :

- Autre longueur, autre type de câble ou autre dimension d'œillet sur demande



SONDE PT100 À BAÏONNETTE

POUR L'INDUSTRIE PLASTIQUE

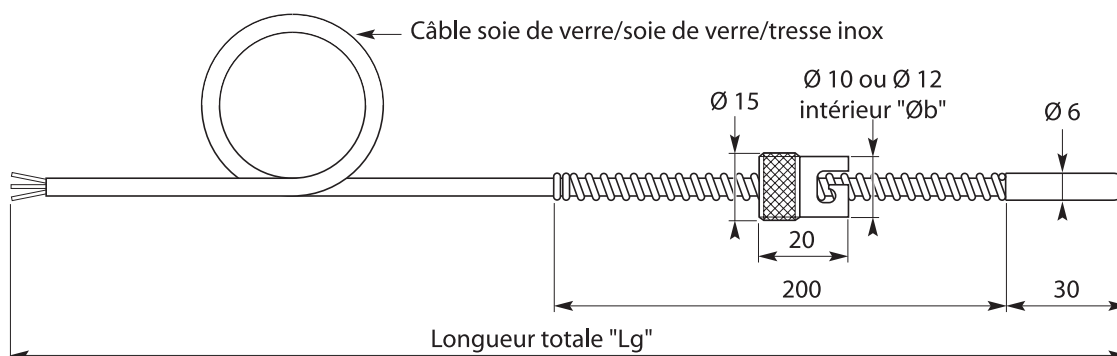


- Capteur de température
- Gaine de protection : acier inox 316 L - Ø 6 x 0,4 mm, longueur 30 mm
- Sonde : Pt 100 céramique CEI 60751 classe A, simple ou double enroulement en montage 3 fils
- Raccordement : baïonnette Ø 10 ou Ø 12 mm intérieur en laiton nickelé, réglage possible de la baïonnette sur 200 mm
- Câble de raccordement : soie de verre/soie de verre/tresse inox
- Température d'utilisation : 400 °C maxi

Réf. SPIP

OPTIONS :

- Autre longueur de câble, autre diamètre ou autre baïonnette sur demande
- Élément de mesure classe B, 1/3 DIN, 1/5 DIN ou 1/10 DIN
- Réalisable en PT1000, PT500, KTY81, Thermistance, NI100, NI1000 etc..



RÉFÉRENCE DE COMMANDE :

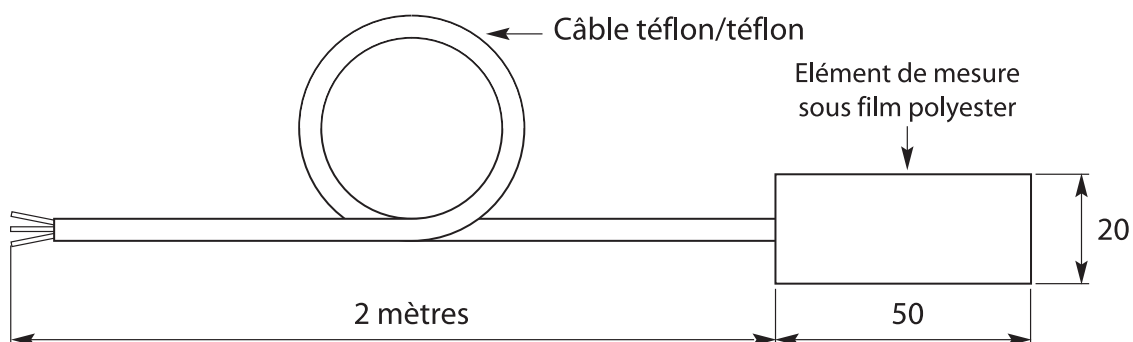
	"Lg"			"Øb"	
Réf. SPIP					
1 mètre	1	1 x Pt 100	1	Ø 10 mm	-B10
2,5 mètres	2	2 x Pt 100	2	Ø 12 mm	-B12

SONDE PT100 DE CONTACT SOUPLE À COLLER



- Sonde : Pt 100 CEI 60751 classe A
- Simple enroulement
- Élément de mesure couche mince sous film polyester
(Température d'utilisation : -80+160 °C)
- Fixation par colle silicone sur surface dégraissée
- Câble de raccordement : PFA/PFA, section 0,09 mm²
- longueur 2 mètres, 3 conducteurs

Réf. **SPCK**



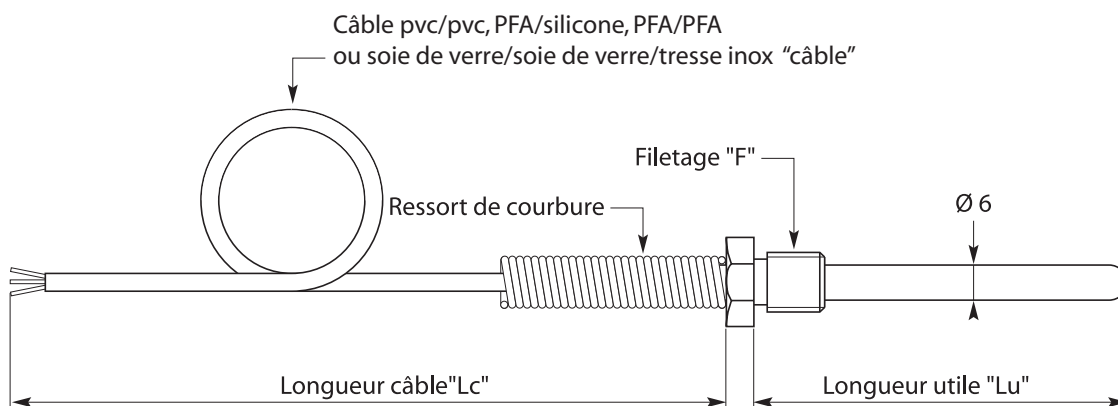
SONDE PT100 À VISSER AVEC CÂBLE DE RACCORDEMENT ET PLONGEUR



- Gaine de protection : acier inox 316 L, Ø 6 x 0,4 mm
- Raccord : acier inox 316 L
- Sonde : Pt 100 céramique DIN IEC 751 classe A, simple enroulement en montage 3 fils
- Sortie : câble protégé par ressort de courbure
- Câble de raccordement : pvc/pvc, PFA/silicone, PFA/PFA ou soie de verre/soie de verre/tresse inox
- Température d'utilisation : -50 à +450 °C selon câble

OPTIONS :

- Montage 2 ou 4 fils sur demande
- Autre longueur, autre câble ou autre filetage sur demande



Réf.	SLVM	"F"	"Lu"	"câble"	"Lc"
M10 x 150	10	50 mm	50	pvc/pvc (T° max : 90 °C)	PVC 1 mètre -1M
1/8" GC	18	100 mm	100	PFA/silicone (T° max : 180 °C)	SI 3 mètres -3M
1/4" GC	14			PFA/PFA (T° max : 250 °C)	TE
1/2" GC	12			soie de verre/soie de verre/ tresse inox (T° max : 450 °C)	SV

SONDE PT100 AVEC CÂBLE DE RACCORDEMENT GAINÉ DE PROTECTION Ø 6 MM

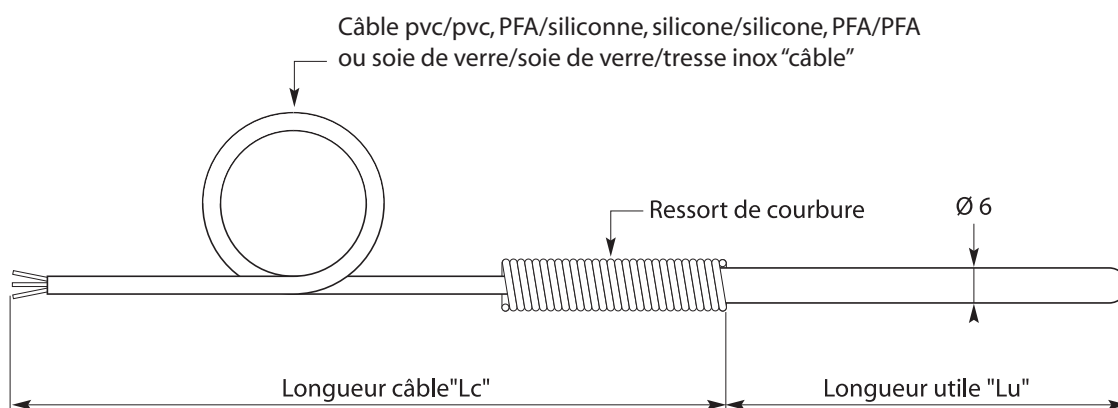


- Gaine de protection : acier inox 316 L, Ø 6 x 0,4 mm
- Sonde : Pt 100 céramique DIN IEC 751 classe A, simple ou double enroulement en montage 3 fils
- Câble de raccordement : pvc/pvc, PFA/silicone, silicone/silicone, PFA/PFA ou soie de verre/soie de verre/tresse inox
- Température d'utilisation : -50 à +450 °C selon câble

Réf. **SLSR**

OPTIONS :

- Montage 2 ou 4 fils sur demande
- Autre longueur ou autre diamètre sur demande
- Raccord coulissant ou bride acier inox



RÉFÉRENCE DE COMMANDE :

Réf.	SLSR	"Lu"	"câble"	"Lc"
50 mm	50	pvc/pvc (T° max: 90 °C)	PVC 1 x Pt 100	1 1 mètre -1M
100 mm	100	PFA/silicone (T° max: 180 °C)	SI 2 x Pt 100	2 3 mètres -3M
150 mm	150	silicone/silicone (T° max: 180 °C)	SS	10 mètres -10M
200 mm	200	PFA/PFA (T° max: 250 °C)	TE	
		soie de verre/soie de verre/ tresse inox (T° max: 450 °C)	SV	

SONDE PT100 AVEC CÂBLE DE RACCORDEMENT GAINÉ DE PROTECTION Ø 4 MM

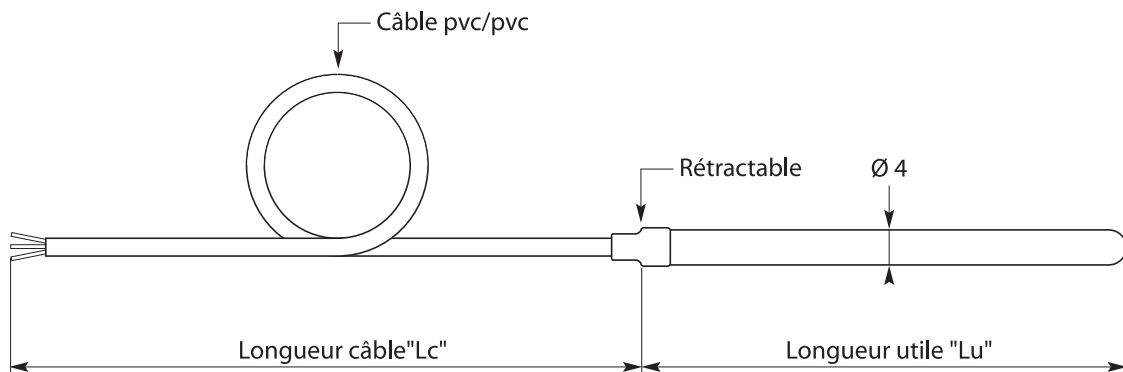


- Gaine de protection : acier inox 316 L, Ø 4 x 0,5 mm,
- Sonde : Pt 100 céramique DIN IEC 751 classe A, simple enroulement en montage 3 fils
- Câble de raccordement : pvc/pvc
- Température d'utilisation : -50 à +90 °C

Réf. **SL4**

OPTIONS :

- Montage 2 fils sur demande
- Autre longueur ou autre diamètre sur demande
- Raccord coulissant ou bride acier inox



RÉFÉRENCE DE COMMANDE :

Réf.	SL4	"Lu"	"Lc"
		50	1 mètre
		100	3 mètres
			-1M
			-3M

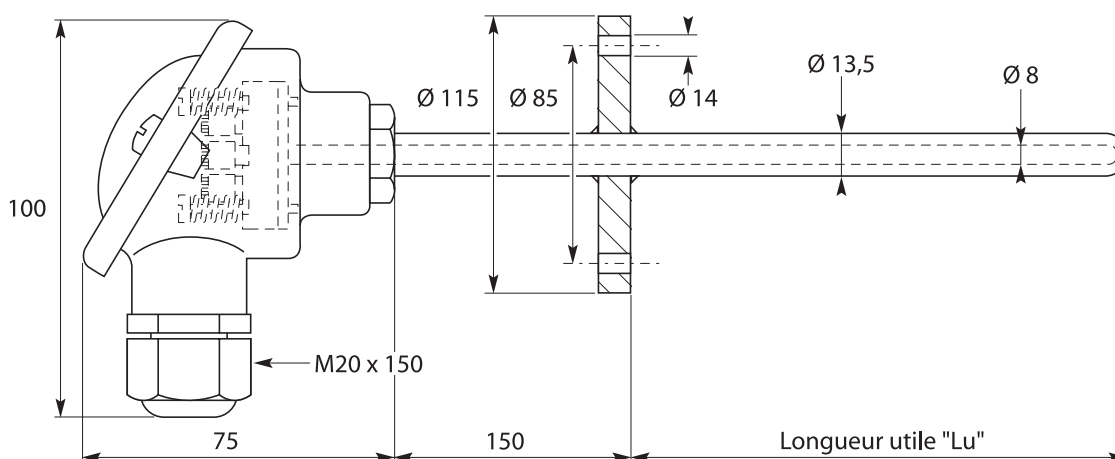
SONDE PT100 À VISSER AJOURÉE AVEC TÊTE DE RACCORDEMENT DE TYPE MA (MINIATURE)



- Gaine de protection : \varnothing 13,5 x 2,35 mm
- Sonde : Pt 100 céramique DIN IEC 751 classe A, simple ou double enroulement en montage 3 fils (2 ou 4 fils sur demande), élément de mesure interchangeable standard \varnothing 8 x 1 mm
- Raccordement : fixation par bride PN 40 DN 25 acier inox 316L soudé sur la gaine
- Tête de raccordement : type B en alliage d'aluminium revêtue époxy, sortie de câble par presse-étoupe IP68 polyamide (M20 x 150), \varnothing de serrage de 5 à 12 mm
- Température d'utilisation : -50 à +850 °C selon modèle

OPTIONS :

- Sortie analogique par convertisseur
- Autre longueur ou autre diamètre sur demande
- Autres dimensions de bride sur demande



Réf.	"Lu"		
SBR	125 mm	125	1 x Pt 100
	250 mm	250	2 x Pt 100
	350 mm	350	
	500 mm	500	
	750 mm	750	
	1000 mm	1000	

Gaine de protection en acier inox réfractaire AISI 310, T° maxi : 850 °C
1x PT100 uniquement

SONDE PT100 À PIQUER EN «T» AVEC CÂBLE DE RACCORDEMENT PFA/SILICONE

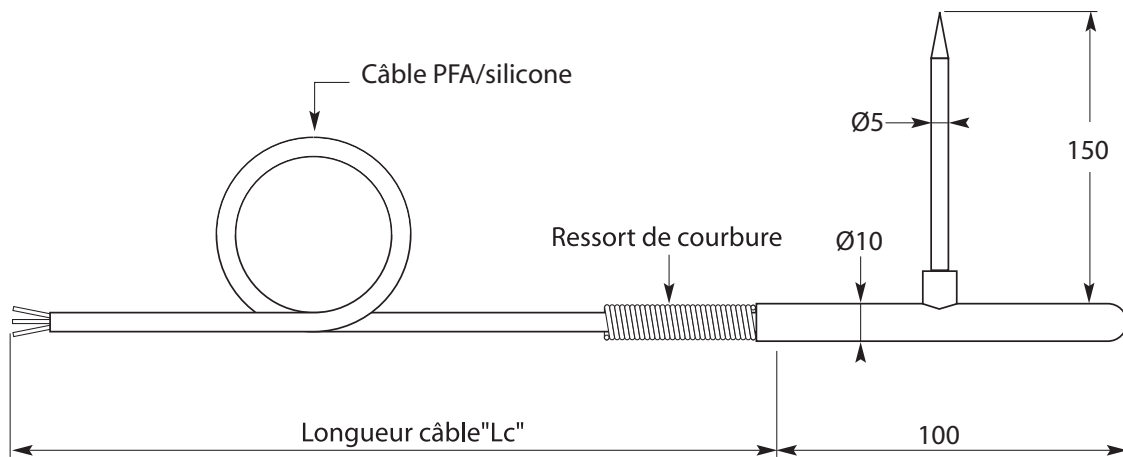


- Gaine de protection : acier inox 316 L - Ø 5 x 0,45 mm, longueur utile : 150 mm
- Poignée : acier inox 316 L - Ø 10 x 1 mm, longueur 100mm
- Sonde : Pt 100 céramique DIN IEC 751 classe A, simple ou double enroulement en montage 3 fils (2 ou 4 fils sur demande)
- Câble de raccordement : PFA/silicone
- Température d'utilisation : -50 à +180 °C

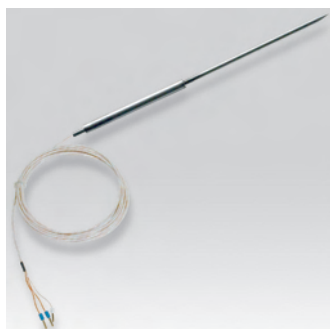
Réf.	SAPT5150	SI	"Lc"
1 x Pt 100	1	3 mètres	3
2 x Pt 100	2	5 mètres	5

OPTIONS :

- Autre longueur ou autre diamètre sur demande



SONDE PT100 À PIQUER DROITE AVEC CÂBLE DE RACCORDEMENT PFA



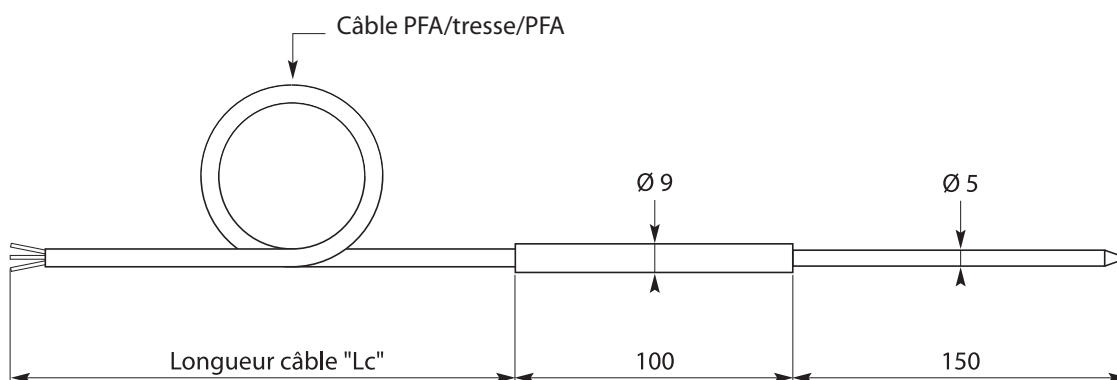
- Gaine de protection : acier inox 316 L - Ø 5 x 0,45 mm, longueur utile : 150 mm
- Poignée : acier inox 316 L - Ø 9 x 1 mm, longueur 100 mm
- Sonde : Pt 100 céramique DIN IEC 751 classe A, simple ou double enroulement en montage 3 fils (2 ou 4 fils sur demande)
- Câble de raccordement : PFA/tresse/PFA
- Température d'utilisation : -50 à +250 °C

Réf. **SAPD5150** **TE** "Lc"

1 x Pt 100	1	3 mètres	3
2 x Pt 100	2	5 mètres	5

OPTIONS :

- Autre longueur ou autre diamètre sur demande



SONDE PT100 À PIQUER COUDÉE AVEC CÂBLE DE RACCORDEMENT PFA



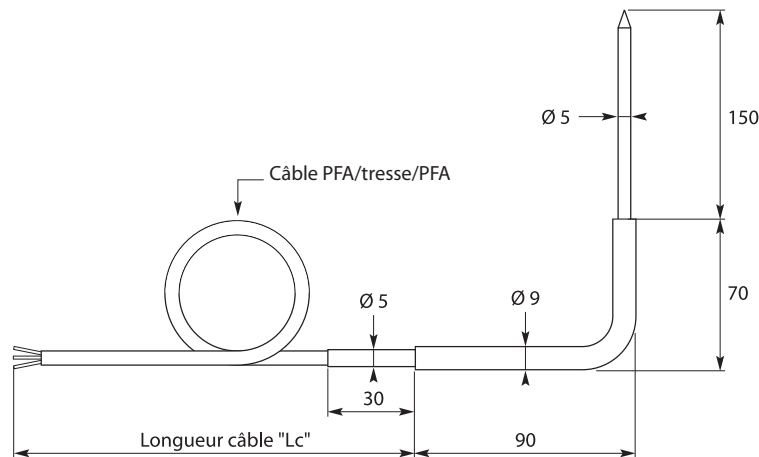
- Gaine de protection : acier inox 316 L - Ø 5 x 0,45 mm, longueur utile : 150 mm
- Poignée : acier inox 316 L - Ø 9 x 1 mm, longueur 70 x 90 mm
- Sonde : Pt 100 céramique DIN IEC 751 classe A, simple ou double enroulement en montage 3 fils (2 ou 4 fils sur demande)
- Câble de raccordement : PFA/tresse/PFA
- Température d'utilisation : -50 à +250 °C

Réf. **SAPC5150** **TE** "Lc"

1 x Pt 100	1	3 mètres	3
2 x Pt 100	2	5 mètres	5

OPTIONS :

- Autre longueur ou autre diamètre sur demande

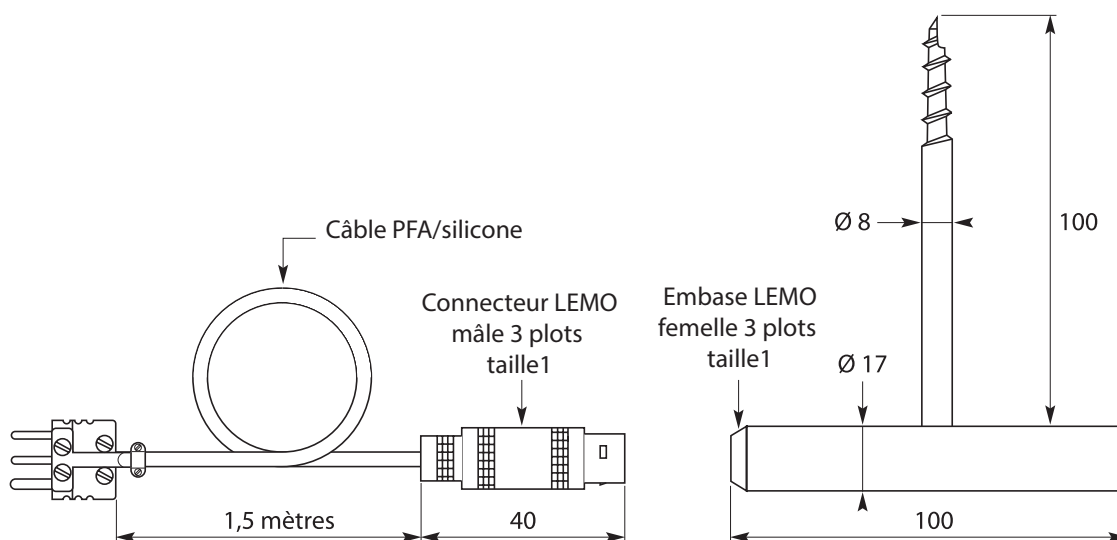


SONDE PT100 DE PÉNÉTRATION À VISSER POUR THERMOMÈTRE NUMÉRIQUE PORTABLE

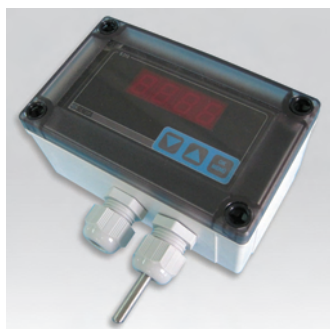


- Sonde : Pt 100 céramique DIN IEC 751 classe A, simple enroulement en montage 3 fils (2 fils sur demande)
- Gaine de protection : Acier inox 316 L, Ø 8 mm
- Poignée : inox, Ø 17 mm, longueur 100 mm
- Câble de raccordement : PFA/silicone, longueur 1,5 mètres avec connecteur LEMO mâle 3 contacts taille 1
- Terminaison : connecteur miniature Pt 100, 3 broches (CHY505)
- Température maximale d'utilisation : 250 °C

Réf. SPV-PT100MM



SONDE PT100 D'AMBIANCE EXTERIEURE ET FRIGORIFIQUE AFFICHEUR ET SORTIE 4-20MA

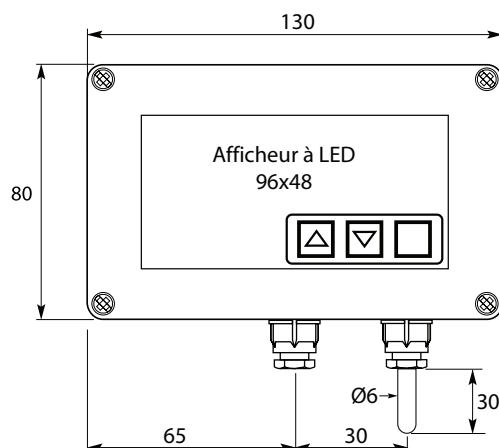


- Capteur transmetteur étanche
- Sonde d'ambiance PT100 céramique DIN IEC 751 classe A, simple enroulement en montage - 3 fils sur convertisseur 4-20mA couplé à un afficheur de boucle à LED 4 digits (8x13mm)
- Calibration : 0 à 50°C (autre plage sur demande)
- Boîtier de raccordement ABS 130x80x60 mm IP66
- Consommation sur boucle de courant 7V
- Alimentation : 12 à 35 Vdc
- Température d'utilisation : -10 à 65°C

Réf. SAETS 315

OPTIONS :

- Autres longueurs de bulbe sur demande



SONDE PT100 D'AMBIANCE EXTERIEURE ET FRIGORIFIQUE

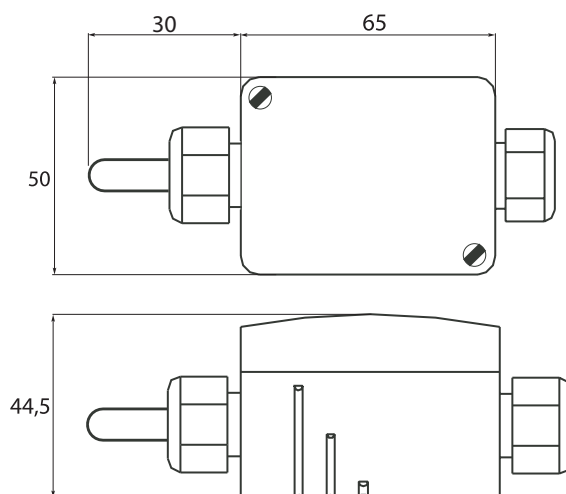


- Sonde d'ambiance Pt 100 ou PT1000, DIN IEC 751 classe A, montage 3 fils
- Boîtier en polypropylène, dimensions : 65x50x35
- Tube de protection en acier inox 316 L, Ø6
- Etanchéité IP 65
- Sortie presse-étoupe M16 (capacité de serrage 5 à 10 mm)
- Température d'utilisation : -50 à +80 °C en sortie PT100 ou PT1000
- Température d'utilisation : -20 à +80 °C en sortie 4-20mA

Réf. SAEL PT100

Réf. SAELM PT1000

Réf. SAELT Transmetteur 4-20mA
Technique 2 fils
(900PRO voir page 130)
Programmable
Configuré par défaut en
-20/80 °C
Modifiable sur demande



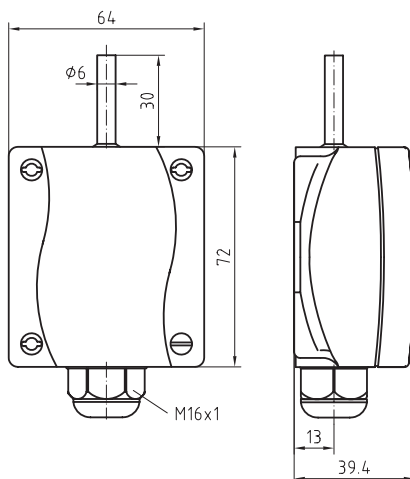
SONDE PT100 D'AMBIANCE EXTÉRIEURE ET FRIGORIFIQUE 4-20MA OU 0-10V



- Capteurs : Pt1000, DIN EN 60751, classe B
 - Sortie : 0 - 10 V ou 4/20 mA
 - Tension d'alimentation : 24 V ca / cc \pm 10 % pour sortie 0 - 10 V 15-36 V cc pour sortie 4/20 mA (en fonction de la charge)
 - Réglage manuel du point zéro possible
 - Boîtier : Polyamide avec vis de fermeture rapide (RAL9010)
 - Presse-étoupe M16, avec décharge de traction
 - Dimensions 72 x 64 x 39,4 mm
 - Indice de protection IP 65
- Plages de mesures configurables :*
- 20/+150°C -50/+50°C -20/+80°C -30/+80°C 0/40°C 0/50°C 0/100°C 0/150°C

OPTIONS :

- Ecran avec rétro-éclairage, pour afficher la température



	Alimentation
Réf. SAEATM-	<input type="text"/>
4-20mA	I
0-10V	U
4-20 mA avec afficheur	IE
0-10V avec afficheur	UE

SONDE PT100 À COLLER POUR PANNEAU PHOTOVOLTAÏQUE AVEC SORTIE 4-20 MA



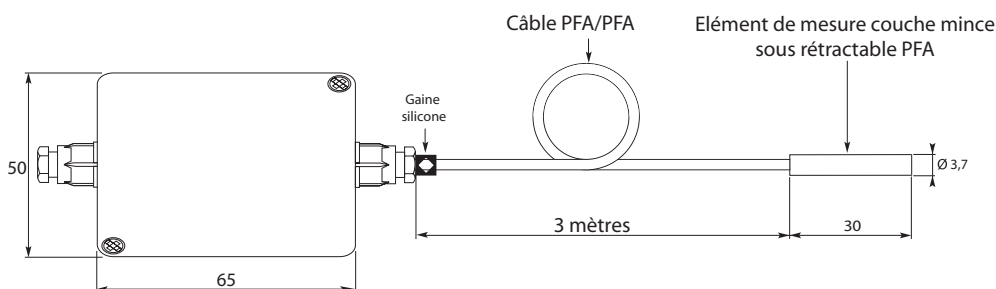
- Sonde à coller PT100 DIN IEC 751 classe A, simple enroulement montage 3 fils
- Élément monté sous rétractable PFA étanche
- Câble de raccordement longueur 1,2 ou 3 mètres isolation PFA/PFA
- Sonde raccordée à une sortie 4-20 mA, technique 2 fils type 900 PRO, alimentation 24 Vdc intégré dans boîtier polycarbonate IP66 de dimensions 65x50x35 mm
- Sortie 4-20 mA programmé en -20 à +130°C

OPTIONS :

- Autre longueur de câble sur demande
- Autre configuration sur demande

Réf. SAEATD-^{"Lc"}/SPCT

1 mètre	1
2 mètres	2
3 mètres	3



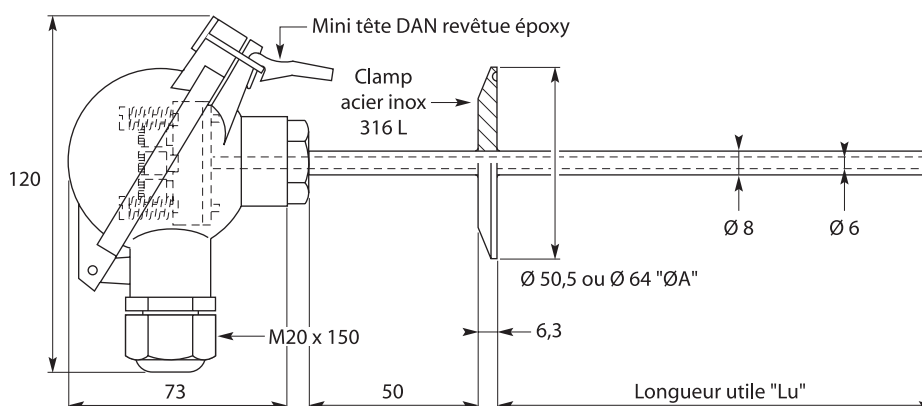
SONDE PT100 ALIMENTAIRE AVEC CLAMP ET ÉLÉMENT DE MESURE INTERCHANGEABLE



- Gaine de protection : acier inox 316 L - Ø 8 x 0,9 mm
- Sonde : Pt 100 céramique DIN IEC 751 classe A, simple ou double enroulements en montage 3 fils (2 ou 4 fils sur demande), élément de mesure interchangeable standard Ø 6 x 0,4 mm
- Raccord : clamp en acier inox 316 L
- Tête de raccordement : type mini DAN en alliage d'aluminium revêtue époxy, sortie de câble par presse-étoupe IP68 polyamide (M20 x 150), Ø de serrage de 5 à 12 mm
- Température d'utilisation : -50 à +250 °C

OPTIONS :

- Tête INOX, tête B revêtue époxy, tête PVC
- Sortie analogique par convertisseur
- Autre longueur, autre clamp ou polissage du plongeur sur demande



Réf.	SAC	"ØA"		"Lu"		
		50,5 mm	64 mm	50 mm	100 mm	
		25	51	50	100	1 x Pt 100
				150	300	2 x Pt 100

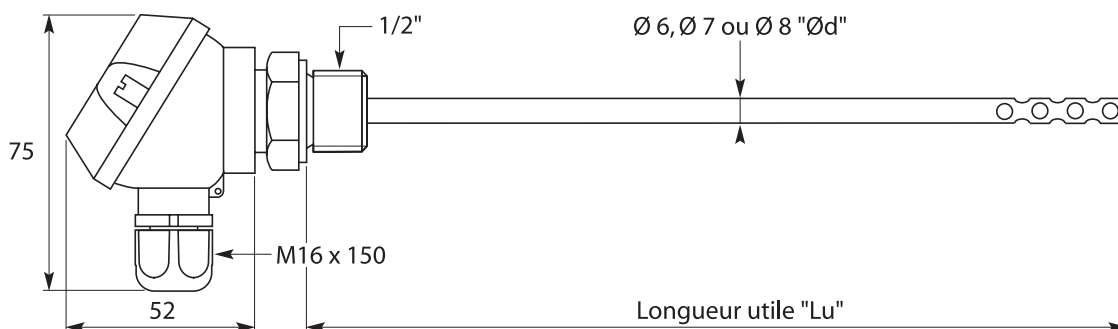
SONDE PT100 À VISSER AJOURÉE AVEC TÊTE DE RACCORDEMENT DE TYPE MA (MINIATURE)



- Gaine de protection : ajourée en acier inox 316 L, Ø 6 x 0,4 mm ou Ø 7 x 1 mm ou Ø 8 x 1 mm
- Sonde : Pt 100 céramique DIN IEC 751 classe A, simple enroulement en montage 3 fils (2 ou 4 fils sur demande) ou double enroulement en montage 2 x 2 fils
- Élément de mesure apparent
- Montage non étanche
- Raccord : 1/2» mâle en acier inox 316 L
- Tête de raccordement : type MA (miniature) en alliage d'aluminium revêtue époxy, sortie de câble par presse-étoupe IP68 polyamide (M16 x 150), Ø de serrage de 2,5 à 8 mm
- Température d'utilisation : -50 à +250 °C

OPTIONS :

- Autre longueur, autre diamètre ou autre raccord sur demande



Réf.	MAACM	"Ød"	"Lu"
		6	50 mm
		7	100 mm
		8	150 mm
			200 mm
			300 mm

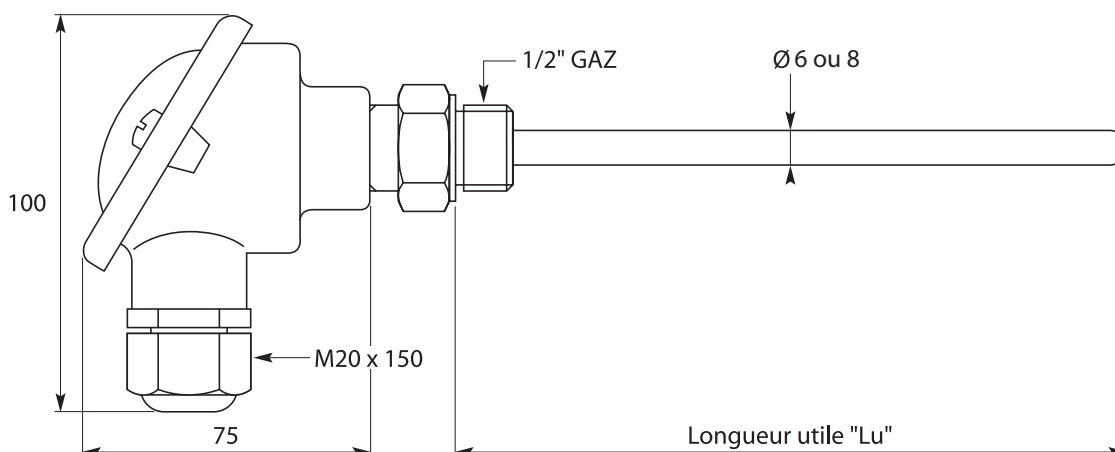
SONDE PT100 A VISSER AVEC TÊTE DE RACCORDEMENT DE TYPE B



- Gaine de protection : acier inox 316 L - \varnothing 8 x 1 mm ou \varnothing 6 x 0,4 mm
- Sonde : Pt 100 céramique DIN IEC 751 classe A , simple ou double enroulement en montage 3 fils (2 ou 4 fils sur demande)
- Raccord : 1/2" GAZ cylindrique mâle en acier inox 316 L
- Tête de raccordement : type B en alliage d'aluminium revêtue époxy, sortie de câble par presse-étoupe polyamide (M20 x 150), \varnothing de serrage de 5 à 12 mm
- Température d'utilisation : -50 à +450 °C

OPTIONS :

- Gaine de protection recouverte PTFE (température maxi 200 °C)
- Tête à verrouillage rapide ou tête PVC
- Sortie analogique par convertisseur
- Autre longueur, autre diamètre ou autre raccord sur demande



Réf.	BOSI	"Lu"	"Ød"	type de sortie
		50 mm	1	Ø 6 mm
		100 mm	2	Ø 8 mm
		150 mm		
		200 mm		
		250 mm		
		300 mm		
		350 mm		
		400 mm		
		500 mm		
		600 mm		
		750 mm		
		1000 mm		

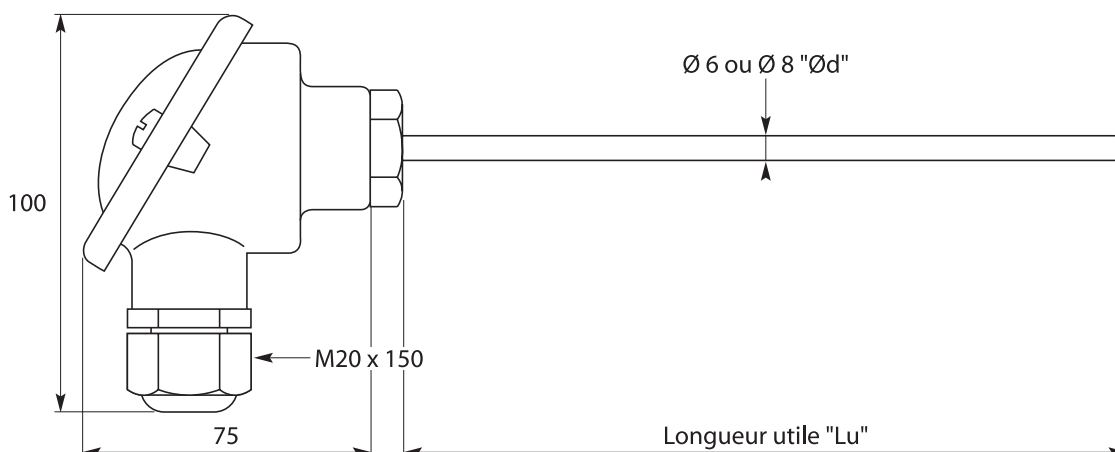
SONDE PT100 LISSE AVEC TÊTE DE RACCORDEMENT DE TYPE B



- Gaine de protection : acier inox 316 L - $\varnothing 6 \times 0,4$ mm ou $\varnothing 8 \times 1$ mm
- Sonde : Pt 100 céramique DIN IEC 751 classe A, Simple ou double enroulement en montage 3 fils (2 ou 4 fils sur demande)
- Tête de raccordement : type B en alliage d'aluminium revêtue époxy, sortie de câble par presse-étoupe IP68 polyamide (M20 x 150), \varnothing de serrage de 5 à 12 mm
- Température d'utilisation : -50 à +250 °C

OPTIONS :

- Bride acier inox
- Raccord coulissant
- Tête à verrouillage rapide ou tête PVC
- Transmetteur 4-20 mA technique 2 fils
- Autre longueur, autre diamètre sur demande



Réf.	BLC	"Ød"		"Lu"		
		Ø	mm	mm	mm	
		6	100 mm	100	1 x Pt 100	1
		8	150 mm	150	2 x Pt 100	2
			200 mm	200		
			300 mm	300		
			600 mm	600		

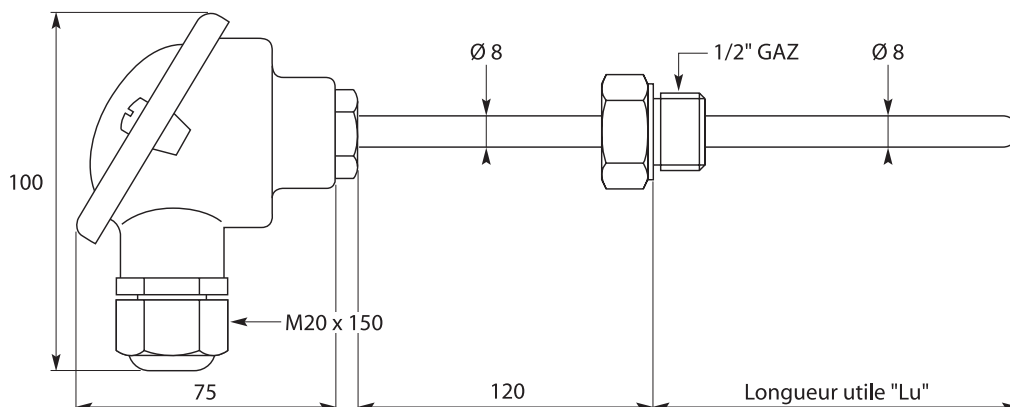
SONDE PT100 À VISSER AVEC TUBE INTERMÉDIAIRE



- Gaine de protection : acier inox 316 L - Ø 8 x 1 mm
- Sonde : Pt 100 céramique DIN IEC 751 classe A, simple ou double enroulement en montage 3 fils (2 ou 4 fils sur demande), tube intermédiaire 120 mm (sous fond de tête 145 mm)
- Raccord : 1/2" mâle GAZ cylindrique en acier inox 316 L
- Tête de raccordement : type B en alliage d'aluminium revêtue époxy, sortie de câble par presse-étoupe polyamide (M20 x 150), Ø de serrage de 5 à 12 mm
- Température d'utilisation : -50 à +450 °C

OPTIONS :

- Gaine de protection recouverte PTFE (température maxi 200 °C)
- Tête à verrouillage rapide ou tête PVC,
- Sortie analogique par convertisseur
- Autre longueur, autre diamètre ou autre raccord sur demande



Réf.	B145SI	"Lu"	
		50 mm	1
		100 mm	2
		150 mm	
		200 mm	
		250 mm	
		300 mm	
		350 mm	
		400 mm	
		500 mm	
		600 mm	
		750 mm	
		1000 mm	

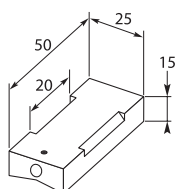
SONDE PT100 DE CONTACT POUR TUYAUTERIE AVEC CÂBLE DE RACCORDEMENT



- Sonde : Pt 100 céramique DIN IEC 751 classe A, simple enroulement montage 3 fils (2 ou 4 fils sur demande) sous V aluminium
- Câble de raccordement : PFA/silicone, longueur 2 mètres
- Pour tuyauterie \varnothing maxi 80 mm
- Température d'utilisation : 0 à +180 °C
- Livré avec collier de serrage inox réglable, longueur 300 mm pour tuyauterie \varnothing maxi 80 mm
- Pour tuyauterie de \varnothing 30 à 80 mm maxi suivant de V de contact choisi

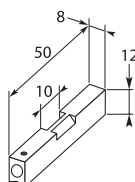
OPTIONS :

- Autre longueur de câble sur demande
- Autre longueur de collier sur demande



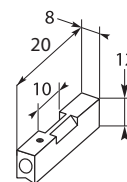
Réf. VAL

Pour tuyauterie \varnothing maxi 80 mm



Réf. VAL-MINIV

Pour tuyauterie \varnothing maxi 30 mm



Réf. VAL-MICROV

Pour tuyauterie \varnothing maxi 30 mm



perfect in sensors.



AUDIN commercialise également d'autres marques, contactez-nous !



AUDIN S.A.

AGENCE DE REIMS

8, avenue de la malle
Z.I. les Coïdes
51370 Saint-Brice-Courcelles
Tél : 03 26 04 20 21
Fax : 03 26 04 28 20
reims@audin.fr



Deutschmann Automation



BUREAU DE LILLE

1, rue des meuniers
Zac du Moulin Lamblin
59320 Hallennes Lez Haubourdin
Tél : 03 20 27 99 84
Fax : 03 20 27 99 85
lille@audin.fr



BUREAU DE MULHOUSE

Quartier des entrepreneurs
Aire de la Thur
Route de Guebwiller
68840 Pulversheim
Tél : 03 89 57 12 16
Fax : 03 89 28 32 22
mulhouse@audin.fr



BUREAU D'ANNECY

4 rue André Ampère
ZAE des Césardes
74600 Seynod
Tél : 04 50 69 07 24
Fax : 04 50 69 03 71
annecy@audin.fr



www.audin.fr

