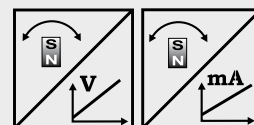




Capteur angulaire magnétique 0 à 360° dans un boîtier plat de 36 mm de diamètre

- Indice de protection IP67/IP69K
- Sans contact avec aimant de position externe
- Sans usure
- Sorties:
Tension 0.5 ... 4.5 V, 0.5 ... 10 V
Courant 4 ... 20 mA
- Signal redondant en option



Caractéristiques techniques	Etage de sortie	Tension: 0,5 ... 4,5 V; 0,5 ... 10 V Courant: 4 ... 20 mA, 3 fils
	Résolution	0,03 % (60 ... 360°); 0,1 % (15 ... 45°)
	Répétabilité	±0,03 % (60 ... 360°); ±0,1 % (15 ... 45°)
	Linéarité	±0,3 % l'E.M. (typ.); un désalignement de l'aimant de position influence la linéarité (voir page 30)
	Etendue de mesure	0 ... 15° à 0 ... 360°, standard 360°
	Propriété du signal	CW, CCW
	Distance nominale capteur / aimant	En fonction de l'aimant, voir page 30
	Matériaux du boîtier	Acier inoxydable / Aluminium / Zinc (dépend du modèle)
	Montage	Excentriques de fixation, flasques d'adaption
	Indice de protection	IP67/IP69K (avec un connecteur préconfectionné IP69K), IP67 (avec une sortie câble, IP67/IP69K en option)
	Résistance aux chocs	EN 60068-2-27:1993, 100 g/11 ms, 100 chocs
Résistance aux vibrations	EN 60068-2-6:1995, 20 g 10 Hz-2 kHz, 10 cycles	

Référence commande PRAS2

Modèle

Etendue de mesure 15 ... 360° par pas de 15°

15 / 30 / 45 / ... / 345 / 360

Etage de sortie (voir page 26)

U6 = 0,5 ... 4,5 V ratiométrique

U2 = 0,5 ... 10 V

I1 = 4 ... 20 mA, 3 fils

Propriété du signal

CW = Croissant dans le sens horaire

CCW = Croissant dans le sens anti-horaire

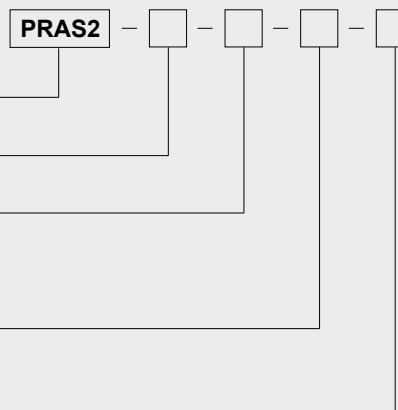
Connectique

KAB3M = Câble, longueur standard 3 m, IP67

KAB3M69K = Câble, longueur standard 3 m, IP67/IP69K

M12A5 = Connecteur M12 axial, 5 pôles (compatible avec le connecteur femelle 4 pôles)

M12R5 = Connecteur M12 radial, 5 pôles (en préparation)



Référence commande des excentriques de fixation (1 jeu de 3 pièces)

PRPT-BFS1

Référence commande de l'aimant (voir accessoires page 30)

PRMAG ...

Référence commande du connecteur préconfectionné (voir page 32)

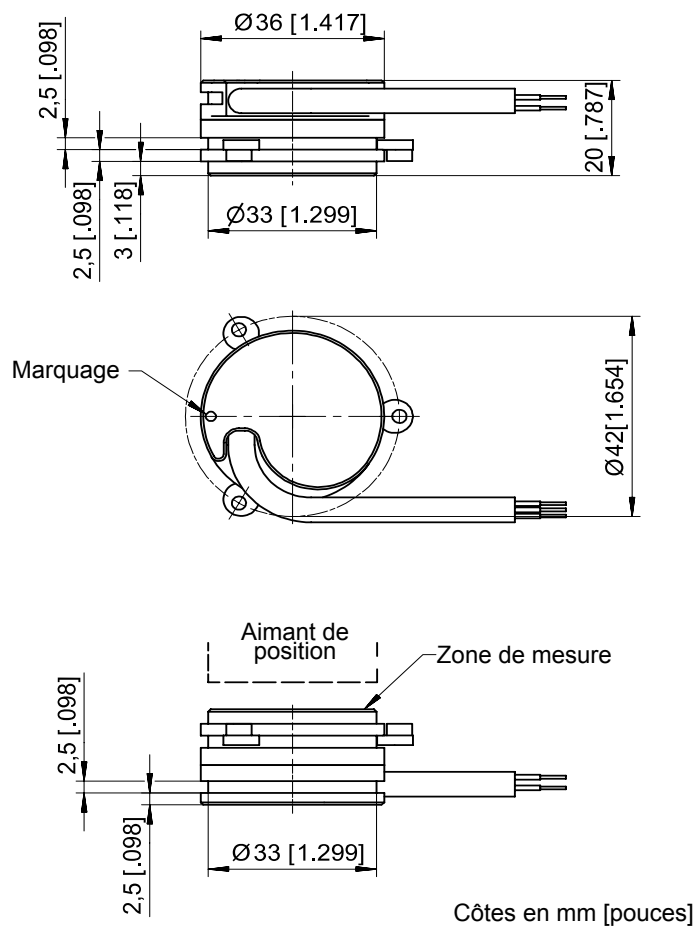
KAB-2M-M12/4F/G-LITZE

Exemple de commande: PRAS2 - 360 - I1 - CW - KAB3M

POSIROT®
PRAS2/PRDS2
Dimensions



**Encombrement
avec sortie câble**

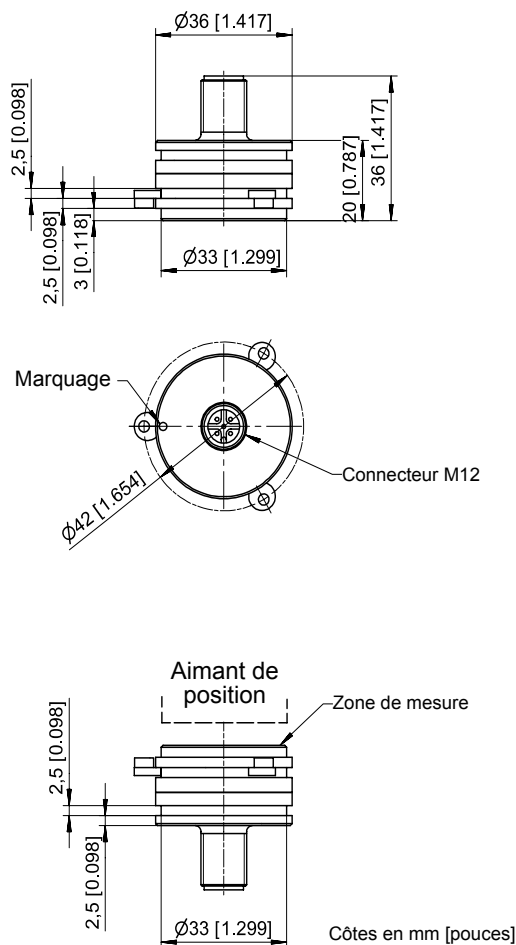


Poids sans câble: env. 40 g.
Côtes données à titre indicatif.
Les plans d'encombrement spécifiques peuvent être demandés à l'usine.

POSIROT®
PRAS2/PRDS2
Dimensions



**Encombrement
 avec sortie
 connecteur
 M12 axial**

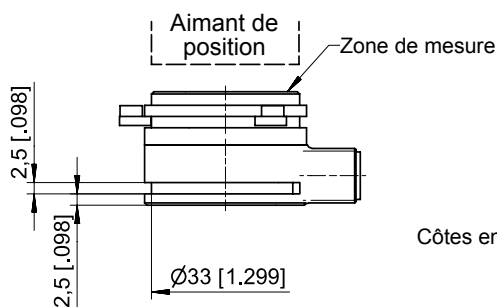
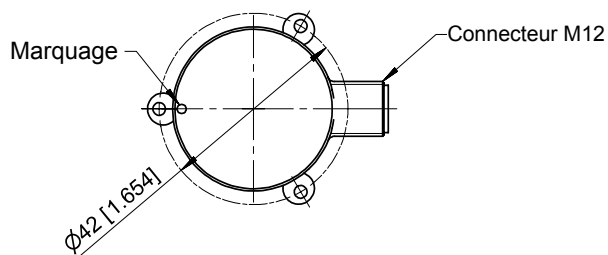
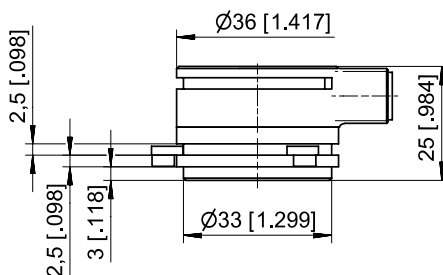


Poids sans câble: env. 50 g.
 Côtes données à titre indicatif.
 Les plans d'encombrement spécifiques peuvent être demandés à l'usine.

POSIROT® PRAS2/PRDS2 Dimensions



Encombrement
avec sortie
connecteur
M12 radial



Côtes en mm [pouces]

Demandez l'usine la disponibilité

Poids sans câble: env. 50 g.

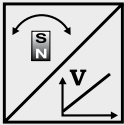
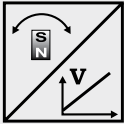
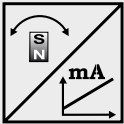
Côtes données à titre indicatif.

Les plans d'encombrement spécifiques peuvent être demandés à l'usine.

POSIROT® – PRAS, POSITILT® – PTAS

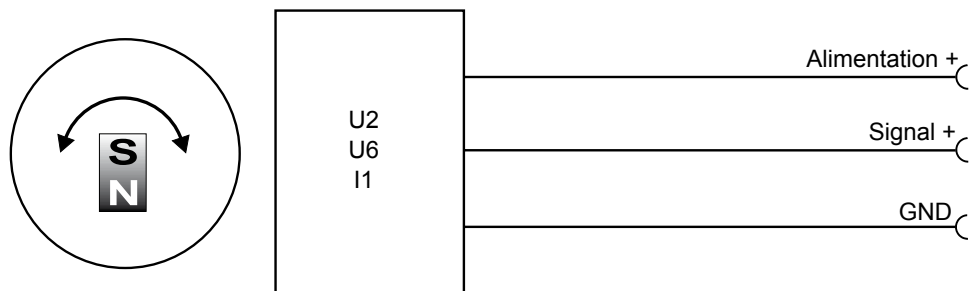
Etages de sortie U2, U6 et I1



U2 Sortie tension 0,5 ... 10 V 	Tension d'alimentation	+18 ... +27 V DC (+36 V DC en option)
	Consommation	40 mA max.
	Signal de sortie	0,5 ... 10 V DC
	Courant de sortie	2 mA max.
	Résistance de charge	> 5 kΩ
	Fréquence d'échantillonnage	1 kHz standard
	Stabilité en température	±50 x 10 ⁻⁶ / °C de l'E.M. (typ.) pour 90°...360° ±100 x 10 ⁻⁶ / °C de l'E.M. (typ.) pour <90°
	Température de fonctionnement	-40 ... +85 °C (+105 °C en option)
	Protection électrique	Contre les inversions de polarité et les courts-circuits
	CEM	Selon EN 61326:2004
U6 Sortie tension 0,5 ... 4,5 V ratiometr. 	Tension d'alimentation	+ 5V DC ±10 %
	Consommation	40 mA max.
	Signal de sortie	0,5 ... 4,5 V DC
	Courant de sortie	2 mA max.
	Résistance de charge	> 1 kΩ
	Fréquence d'échantillonnage	1 kHz standard
	Stabilité en température	±50 x 10 ⁻⁶ / °C de l'E.M. (typ.) pour 90°...360° ±100 x 10 ⁻⁶ / °C de l'E.M. (typ.) pour <90°
	Température de fonctionnement	-40 ... +85 °C (+105/125 °C en option)
	Protection électrique	Contre les inversions de polarité et les courts-circuits
	CEM	Selon EN 61326:2004
I1 Sortie courant 4 ... 20 mA, 3 fils 	Tension d'alimentation	+18 ... +27 V DC (+36 V DC en option)
	Consommation	60 mA max.
	Résistance de charge	500 Ω max.
	Courant de sortie	4 ... 20 mA
	Fréquence d'échantillonnage	1 kHz standard
	Stabilité en température	±50 x 10 ⁻⁶ / °C de l'E.M. (typ.) pour 90°...360° ±100 x 10 ⁻⁶ / °C de l'E.M. (typ.) pour <90°
	Température de fonctionnement	-40 ... +85 °C
	Protection électrique	Contre les inversions de polarité et les courts-circuits
	CEM	Selon EN 61326:2004

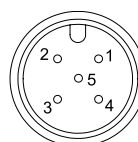
D'autres étages de sortie sont possibles sur demande.

Signal de sortie



Branchement	Signaux de sortie	Broches du connecteur	Couleur
	Alimentation +	1	brun
	Signal	2	blanc
	Alimentation GND	3	bleu
	Non connecté!	4	noir
	Non connecté!	5	-

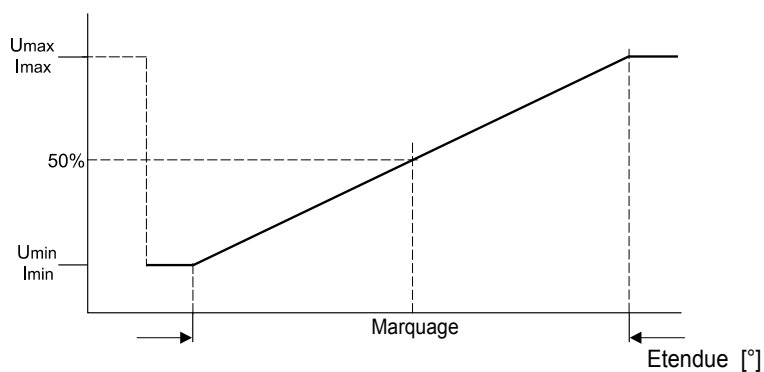
Connectique



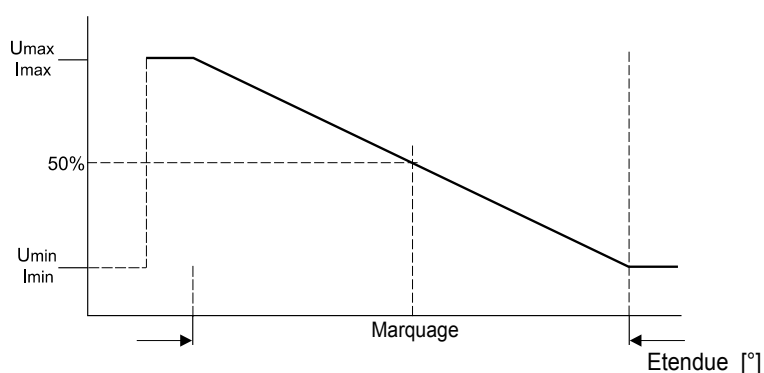
Vue sur l'embase
du capteur

M12A5 / M12R5

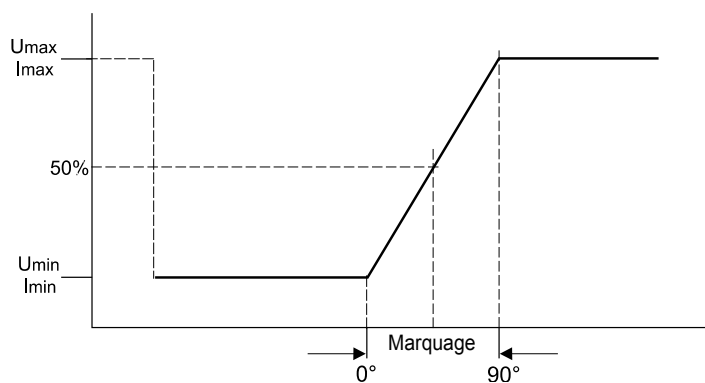
Signal de sortie
 (croissant, CW)



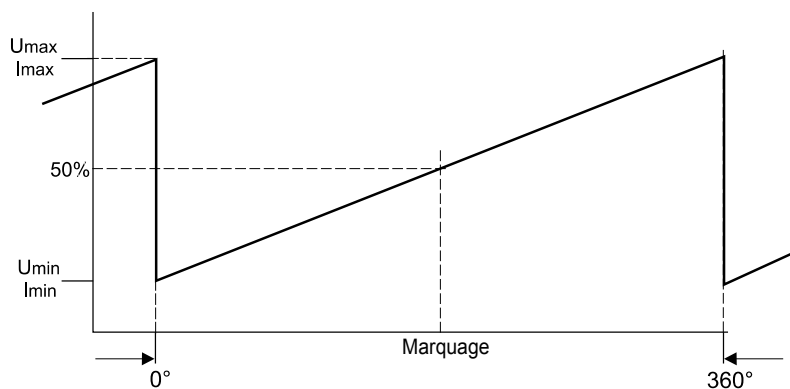
Signal de sortie
 (croissant, CCW)



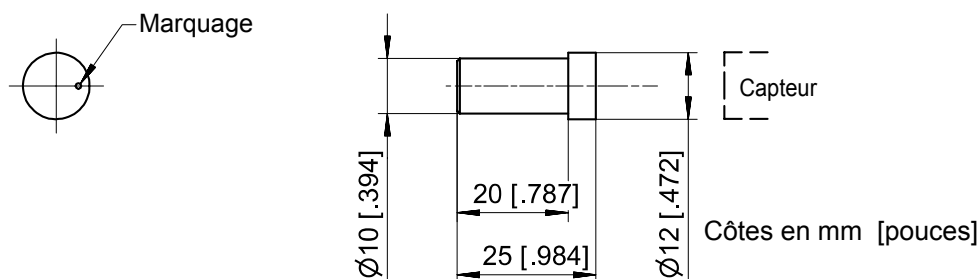
Exemple
Etendue angulaire 90°



Exemple
Etendue angulaire 360°

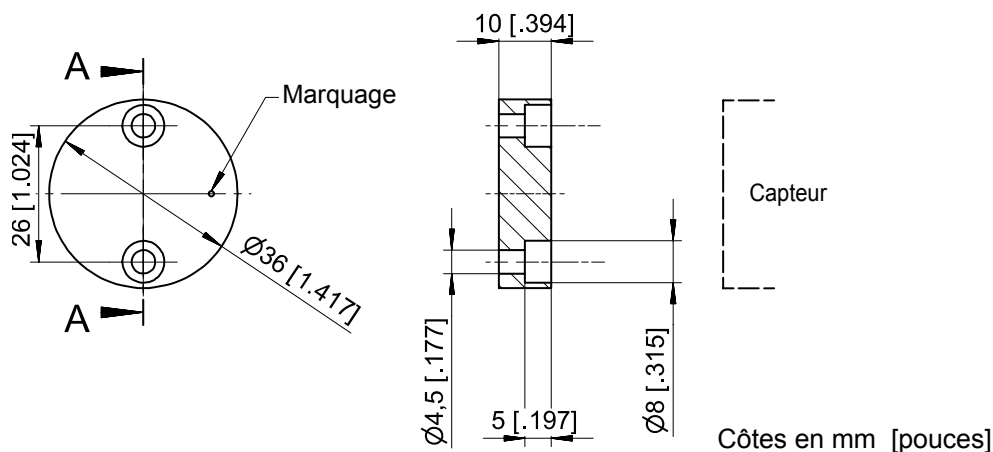


PRMAG1



Poids: env. 10 g , moment d'inertie: 0,1 kgmm²

PRMAG2

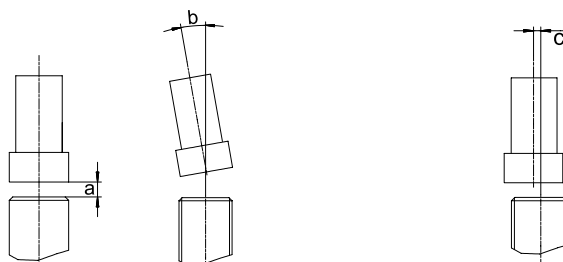


Poids: env. 30 g; moment d'inertie: 4,5 kgmm²

Côtes données à titre indicatif.
 Les plans d'encombrement spécifiques peuvent être demandés à l'usine.

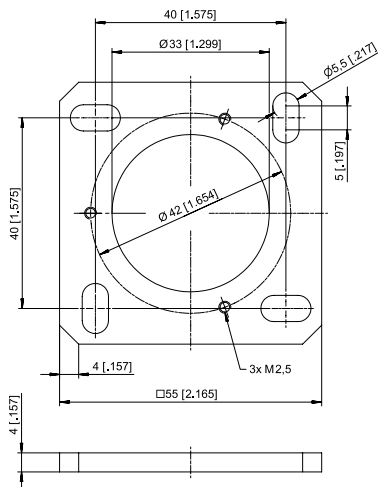
Remarque: Les aimants de position doivent être montés en respectant l'alignement!

Erreur en fonction du désalignement de l'aimant de position	Aimant de position	Entrefer [mm]	Parallélisme [degré]	Erreur de mesure en fonction du désalignement [% de l'E.M.]			
				0,2 mm	0,5 mm	1 mm	2 mm
				PRMAG1	0 ... 1,5	<1	0,1 %
PRMAG2	0 ... 4	<1	0,1 %	0,1 %	0,3 %	0,5 %	



PRPT-BPL1

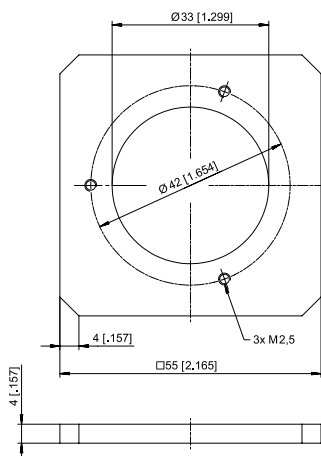
(montage par vis)
 Pour PRAS2, PRDS2,
 PRAS3, PRDS3, PTAS2



En combinaison avec les excen-
 triques de fixation PRPT-BFS1.

PRPT-BPL2

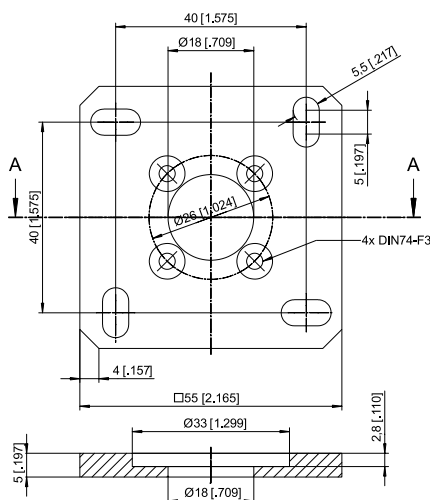
(montage par soudage)
 Pour PRAS2, PRDS2,
 PRAS3, PRDS3, PTAS2



En combinaison avec les excen-
 triques de fixation PRPT-BFS1.

PRPT-BPL3

Pour PRAS3, PRDS3



Côtes en mm [pouces]

Poids: env. 30 g
 Côtes données à titre indicatif
 Les plans d'encombrement spécifiques peuvent être demandés à l'usine

POSIROT®

Accessoires

Connecteurs préconfectionnés



Connecteur pré-confectionné pour capteurs de position POSIROT®

M12, 4 pôles

Approprié pour les connecteurs 5 pôles M12A5 et M12R5

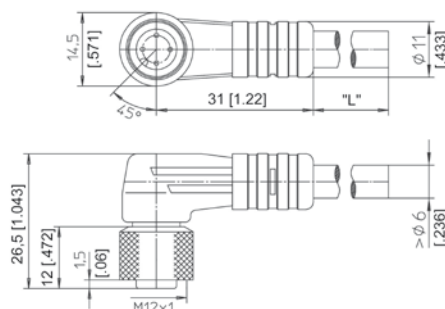
Le câble est ici confectionné avec un connecteur coudé 4 pôles. A l'autre extrémité se trouve les fils de transmission du signal pour branchement. Les longueurs standard disponibles sont 2, 5 et 10 m.

Référence commande:

KAB - XM - M12/4F/W - LITZE

IP69K: **KAB - XM - M12/4F/W/69K - LITZE**

Longueur en m



Connecteur pré-confectionné pour capteurs de position POSIROT®

M12, 4 pôles

Approprié pour les connecteurs 5 pôles M12A5 et M12R5

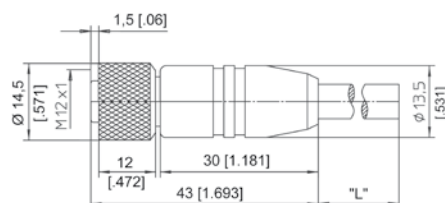
Le câble est ici confectionné avec un connecteur droit 4 pôles. A l'autre extrémité se trouve les fils de transmission du signal pour branchement. Les longueurs standard disponibles sont 2, 5 et 10 m.

Référence commande:

KAB - XM - M12/4F/G - LITZE

IP69K: **KAB - XM - M12/4F/G/69K - LITZE**

Longueur en m



Branchement M12, 4 pôles	Broches du connecteur / couleur			
	1	2	3	4
brun	blanc	bleu	noir	

POSIROT®

Accessoires

Connecteurs préconfectionnés



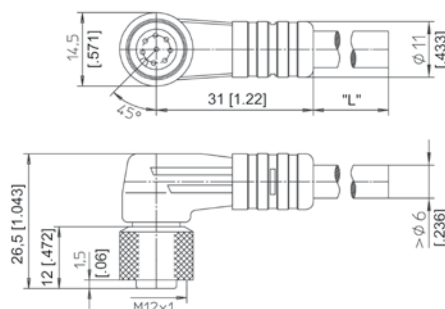
Connecteur pré-confectionné pour capteurs de position POSIROT®
M12, 8 pôles

Le câble est ici confectionné avec un connecteur coudé 8 pôles. A l'autre extrémité se trouve les fils de transmission du signal pour branchement. Les longueurs standard disponibles sont 2, 5 et 10 m.
Référence commande:

KAB - XM - M12/8F/W - LITZE

IP69K: **KAB - XM - M12/8F/W/69K - LITZE**

Longueur en m ↑



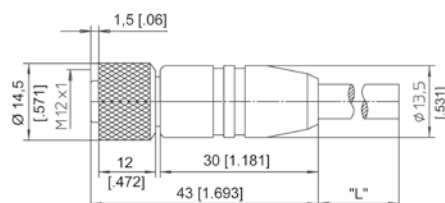
Connecteur pré-confectionné pour capteurs de position POSIROT®
M12, 8 pôles

Le câble est ici confectionné avec un connecteur droit 8 pôles. A l'autre extrémité se trouve les fils de transmission du signal pour branchement. Les longueurs standard disponibles sont 2, 5 et 10 m.
Référence commande:

KAB - XM - M12/8F/G - LITZE

IP69K: **KAB - XM - M12/8F/G/69K - LITZE**

Longueur en m ↑



Branchement M12, 8 pôles	Broches du connecteur / couleur							
	1	2	3	4	5	6	7	8
	blanc	brun	vert	jaune	gris	rose	bleu	rouge