



Description

Rockwell Automation/Allen-Bradley offre un large éventail de systèmes de connexion pour relier les équipements de terrain aux E/S, aux boîtes de dérivation, aux automates, etc. Les systèmes de connexion sont fabriqués en matériaux durables et sont conçus pour supporter des environnements industriels difficiles. Tous les systèmes de câblage c.a. micro Allen-Bradley sont certifiés UL et homologués CSA.

Munis de connecteurs surmoulés industriels standard à 3, 4, 5 ou 6 broches et à détrompage double, les cordons amovibles Allen-Bradley à connecteurs rapides c.a. micro permettent une connexion sûre des détecteurs de proximité, des détecteurs de fin de course, des détecteurs photoélectriques et autres dispositifs de terrain. Les câbles peuvent être de calibre 22 ou de calibre 18, blindés ou non blindés, et munis de connecteurs droits ou à angle droit. Des câbles serpentins spéciaux existent également pour des applications concernant des équipements mobiles. Pour les installations sur cloisons ou sur panneaux, Allen-Bradley offre des connecteurs mâles ou femelles c.a. micro à 3, 4, 5 ou 6 broches, à double détrompage, moulés sous pression.

Les boîtiers de distribution passifs Allen-Bradley permettent de connecter un grand nombre de dispositifs à un système de commande par l'intermédiaire d'un seul câble précâblé. Chaque boîtier de distribution comporte des connecteurs femelles à filetage interne (4, 6 ou 8, selon le modèle) permettant une connexion rapide et simple avec des fiches d'accouplement à déconnexion rapide.

Existant en versions mâle et femelle, les borniers sont des connecteurs passifs installables sur site qui s'utilisent avec des câbles nus. Les borniers Allen-Bradley c.a. type micro à 3 broches comportent des bornes à vis permettant un montage rapide et simple en usine des câbles à connecteurs rapides personnalisés. Les borniers peuvent être droits ou à angle droit et ils existent également pour différents diamètres de câble.

Rockwell Automation/Allen-Bradley élargit constamment sa gamme de systèmes de connexion. Si notre catalogue standard ne contient pas l'article dont vous avez besoin ou si vous possédez une application spéciale, veuillez contacter votre distributeur ou l'usine pour obtenir une assistance.

Modèles

Cordons amovibles	page 66
Cordons amovibles mâles . . .	page 69
Cordon de raccordement . . .	page 70
Répartiteurs	page 73
Connecteurs pour cloisons . . .	page 74
Boîtiers de distribution	page 76
Borniers	page 79

Cordons à connecteur micro c.a. (détrompeur double)



Cordon amovible c.a. micro à 3 broches

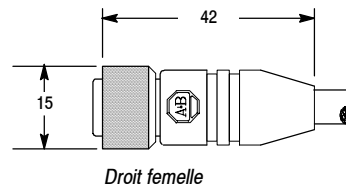
Spécifications

Ecrou d'accouplement	Zinc revêtu de résine	
Connecteur	PVC moulé résistant à l'huile	
Contacts	Palladium/nickel plaqué or	
Câble	Gaine PVC jaune résistant à l'huile, conducteurs calibre 22 ou 18, 300 V, certifiée UL et homologuée CSA	
Diam. extérieur du câble	3/c (calibre 22) = 6 mm 3/c (calibre 18) = 7,4 mm 4/c (calibre 18) = 7,4 mm	5/c (calibre 18) = 7,4 mm 6/c (calibre 22) = 7,4 mm
Tresse	Blindage aluminium tresse Mylar 26 x n° 36 (AWG) pour câble calibre 22 à 3 et 6 broches uniquement	
Température	-20 °C à +105 °C (-4 °F à +221 °F)	

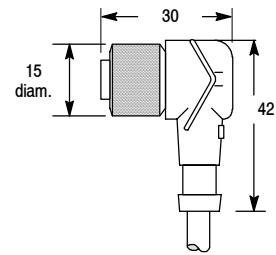
Caractéristiques

- Certifié UL et homologué CSA
- Gaine en PVC jaune très visible offrant une bonne résistance à l'huile et aux produits chimiques
- La tresse de renforcement pour usage intensif (3 et 6 conducteurs uniquement) peut servir de blindage mis à la terre pour réduire les parasites
- Ecrou d'accouplement à rochet pour résistance aux vibrations

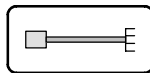
Dimensions - mm



Les dimensions sont approximatives.
Les illustrations ne sont pas à l'échelle.



Guide de sélection



Connecteur femelle (extrémité détecteur)		Câble		Référence	
Vue de face	Couleur des fils	Capacité nominale des fils	Longueur - m	Droit	Angle droit
	1 vert (terre) 2 tressé rouge/noir 3 tressé rouge/blanc	Tressé calibre 22 300 V 3A	2	889R-F3ACA-2	889R-R3ACA-2 New
			5	889R-F3ACA-5	889R-R3ACA-5 New
			10	889R-F3ACA-10	889R-R3ACA-10 New
	1 tressé rouge/noir. 2 tressé rouge/blanc 3 rouge 4 vert (terre)	Calibre 18 300 V 3 A	2	889R-F3AEA-2	889R-R3AEA-2
			5	889R-F3AEA-5	889R-R3AEA-5
			10	889R-F3AEA-10	889R-R3AEA-10
	1 tressé rouge/blanc 2 rouge 3 vert 4 tressé rouge/jaune 5 tressé rouge/noir		2	889R-F4AEA-2	889R-R4AEA-2
			5	889R-F4AEA-5	889R-R4AEA-5
			10	889R-F4AEA-10	889R-R4AEA-10
	1 tressé rouge/blanc 2 rouge 3 vert 4 tressé rouge/jaune 5 tressé rouge/noir 6 tressé rouge/bleu	Tressé calibre 22 300 V 3 A	2	889R-F5AEA-2	889R-R5AEA-2
			5	889R-F5AEA-5	889R-R5AEA-5
			10	889R-F5AEA-10	889R-R5AEA-10
	1 tressé rouge/blanc 2 rouge 3 vert 4 tressé rouge/jaune 5 tressé rouge/noir 6 tressé rouge/bleu	Tressé calibre 22 300 V 3 A	2	889R-F6ACA-2	889R-R6ACA-2 New
			5	889R-F6ACA-5	889R-R6ACA-5 New
			10	889R-F6ACA-10	889R-R6ACA-10 New

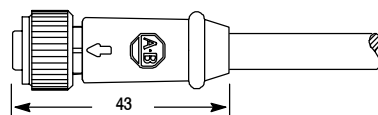


Cordon amovible c.a. micro à 3 broches

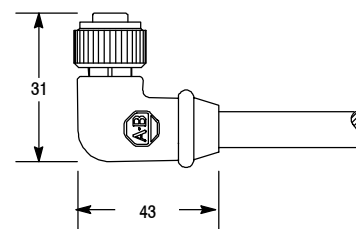
Spécifications

Ecrou d'accouplement	Zinc revêtu de résine
Connecteur	PVC moulé résistant à l'huile
Contacts	Or sur laiton nickelé
Câble	Gaine caoutchouc néoprène ToughWeld SJOOW, conducteurs calibre 18, 300 V, certifié UL et homologué CSA
Diam. extérieur du câble	9 mm
Température	-20 °C à +90 °C (-4 °F à +194 °F)

Dimensions - mm



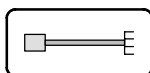
Droit femelle



Angle droit femelle

Caractéristiques

- Câble calibre 18 SJOOW robuste
- Gaine en caoutchouc néoprène jaune ToughWeld très visible résistant très bien aux soudures
- Ecrou d'accouplement à rochet pour résistance aux vibrations



Guide de sélection

Les dimensions sont approximatives. Les illustrations ne sont pas à l'échelle.

Connecteur femelle (extrémité détecteur)		Câble			Référence
Vue de face	Type de connecteur	Couleur des fils	Capacité nominale des fils	Longueur - m	
	Droit	1 vert 2 tressé rouge/noir 3 tressé rouge/blanc	Calibre 18 300 V 3 A	2	889R-F3WEA-2 New
				5	889R-F3WEA-5 New
				10	889R-F3WEA-10 New
	Angle droit			2	889R-R3WEA-2 New
				5	889R-R3WEA-5 New
				10	889R-R3WEA-10 New

Cordons à connecteur micro c.a. (détrompeur double)



Cordon amovible c.a. micro à 3 broches

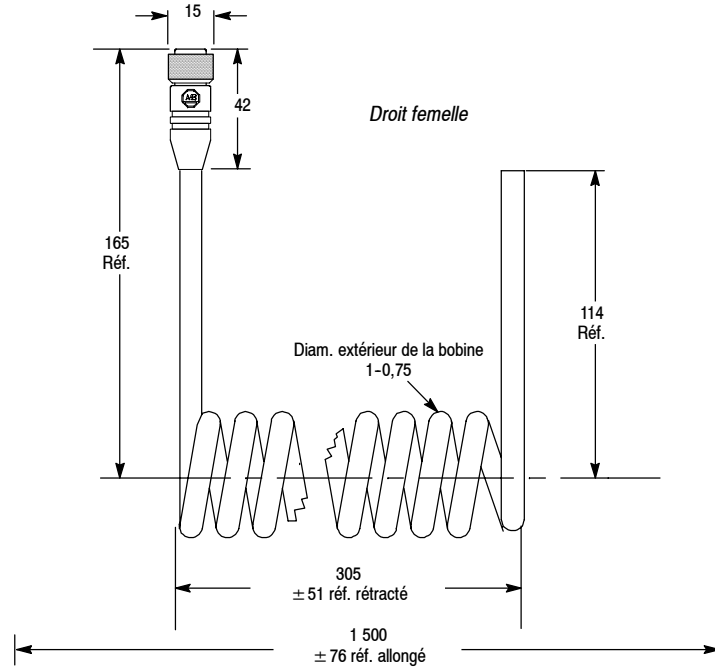
Spécifications

Ecrou d'accouplement	Zinc revêtu de résine
Connecteur	PVC moulé résistant à l'huile
Contacts	Palladium/nickel plaqué or
Câble	Gaine PVC jaune résistant à l'huile, cuivre torsadé calibre 20, 300 V, certifiée UL et homologuée CSA
Diam. extérieur du câble	7,1 mm
Température	-20 °C à +105 °C (-4 °F à +221 °F)

Caractéristiques

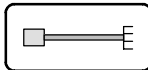
- Certifié UL et homologué CSA
- Bobine permettant d'escamoter le câble pour le déplacement des applications
- Gaine en PVC jaune très visible offrant une bonne résistance à l'huile et aux produits chimiques
- Corps moulé monopièce

Dimensions - mm



Les dimensions sont approximatives. Les illustrations ne sont pas à l'échelle.

Guide de sélection



Connecteur femelle (extrémité détecteur)		Câble			Référence
Vue de face	Type de connecteur	Couleur des fils	Capacité nominale des fils	Longueur - m	
	Droit	1 noir 2 bleu 3 marron 4 blanc	Calibre 20 300 V 5 A	1,5	889R-F4AD-C5F
		1 tressé rouge/noir 2 tressé rouge/blanc 3 rouge 4 vert (terre)			889R-F4ADA-C5F



Cordon mâle c.a. micro 4 broches

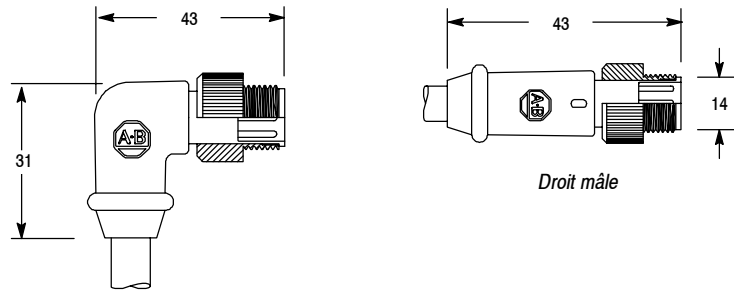
Spécifications

Ecrou d'accouplement	Zinc revêtu de résine
Connecteur	PVC moulé résistant à l'huile
Contacts	Palladium/nickel plaqué or
Câble	Gaine PVC jaune résistant à l'huile, conducteurs calibre 18, 300 V, certifiée UL et homologuée CSA
Diam. extérieur du câble	7,4 mm
Température	-20 °C à +105 °C (-4 °F à +221 °F)

Caractéristiques

- Certifié UL et homologué CSA
- Gaine en PVC jaune très visible offrant une bonne résistance à l'huile et aux produits chimiques
- Ecrou d'accouplement à rochet pour résistance aux vibrations

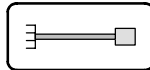
Dimensions - mm



A angle droit, mâle

Les dimensions sont approximatives. Les illustrations ne sont pas à l'échelle.

Guide de sélection



Connecteur femelle (extrémité détecteur)		Câble			Connecteur mâle		Référence	
Nombre de pôles	Type de connecteur	Couleur des fils	Capacité nominale des fils	Longueur m	Vue de face du connecteur mâle	Type de connecteur		
Câble à 3 conducteurs	Aucun	1 vert 2 tressé rouge/noir 3 tressé rouge/blanc	Calibre 18 300 V 3 A	2		Droit	889R-M3AEA-2 <i>New</i>	
				5			889R-M3AEA-5 <i>New</i>	
				10			889R-M3AEA-10 <i>New</i>	
				2			Angle droit	889R-E3AEA-2 <i>New</i>
				5				889R-E3AEA-5 <i>New</i>
				10				889R-E3AEA-10 <i>New</i>
Câble à 4 conducteurs	Aucun	1 tressé rouge/noir 2 tressé rouge/blanc 3 rouge 4 vert	Calibre 18 300 V 3 A	2		Droit	889R-M4AEA-2 <i>New</i>	
				5			889R-M4AEA-5 <i>New</i>	
				10			889R-M4AEA-10 <i>New</i>	
				2			Angle droit	889R-E4AEA-2 <i>New</i>
				5				889R-E4AEA-5 <i>New</i>
				10				889R-E4AEA-10 <i>New</i>

Cordons de raccordement rapides c.a. micro

Mâle c.a. micro à femelle c.c. micro



Cordon de raccordement c.a. micro à c.a. micro

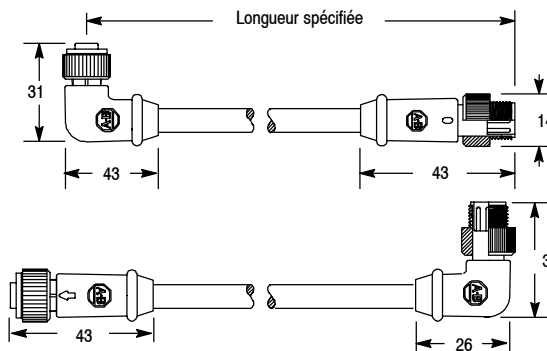
Spécifications

Ecrou d'accouplement	Zinc revêtu de résine
Connecteur	PVC moulé résistant à l'huile
Contacts	Palladium/nickel plaqué or
Câble	Gaine PVC jaune résistant à l'huile, conducteurs calibre 18, 300 V, certifiée UL et homologuée CSA
Diam. extérieur du câble	7,4 mm
Température	-20 °C à +105 °C (-4 °F à +221 °F)

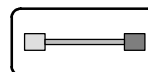
Caractéristiques

- Certifié UL et homologué CSA
- Gaine en PVC jaune très visible offrant une bonne résistance à l'huile et aux produits chimiques
- Ecrou d'accouplement à rochet pour résistance aux vibrations

Dimensions - mm



Les dimensions sont approximatives. Les illustrations ne sont pas à l'échelle.



Guide de sélection - Cordons de raccordement micro c.a. à micro c.a.

Connecteur femelle (extrémité détecteur)		Câble		Connecteur mâle (écrou d'accouplement mâle)		Référence				
Vue de face	Type de connecteur	Capacité nominale des fils	Longueur m	Vue de face du connecteur mâle	Type de connecteur					
	Droit	Calibre 18 300 V 3 A	1		Droit	889R-F3AERM-1 <i>New</i>				
			2			889R-F3AERM-2 <i>New</i>				
			3			889R-F3AERM-3 <i>New</i>				
			5			889R-F3AERM-5 <i>New</i>				
			1			889R-F3AERE-1 <i>New</i>				
			2		889R-F3AERE-2 <i>New</i>					
			3		889R-F3AERE-3 <i>New</i>					
			5		889R-F3AERE-5 <i>New</i>					
					Droit	Calibre 18 300 V 3 A	1		Droit	889R-F4AERM-1 <i>New</i>
							2			889R-F4AERM-2 <i>New</i>
3	889R-F4AERM-3 <i>New</i>									
5	889R-F4AERM-5 <i>New</i>									
	Droit	Calibre 18 300 V 3 A		1						Droit
			2	889R-F5AERM-2 <i>New</i>						
			3	889R-F5AERM-3 <i>New</i>						
			5	889R-F5AERM-5 <i>New</i>						

Cordon de raccordement c.a. micro

Micro c.a. mâle à micro c.a. femelle, gaine caoutchouc néoprène ToughWeld™



Cordon de raccordement mâle c.a. micro à femelle

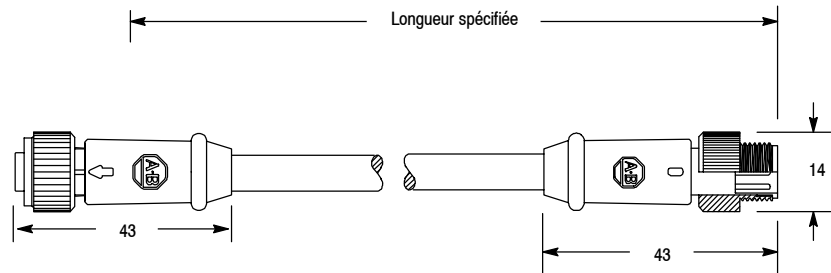
Spécifications

Ecrou d'accouplement	Zinc revêtu de résine
Connecteur	PVC moulé résistant à l'huile
Contacts	Palladium/nickel plaqué or
Câble	Gaine caoutchouc néoprène ToughWeld SJOOW, conducteurs calibre 18, 300 V, certifié UL et homologué CSA
Diam. extérieur du câble	9 mm
Température	-20 °C à +90 °C (-4 °F à +194 °F)

Caractéristiques

- Câble calibre 18 SJOOW robuste
- Gaine en caoutchouc néoprène jaune ToughWeld très visible résistant très bien aux soudures
- Ecrou d'accouplement à rochet pour résistance aux vibrations

Dimensions - mm



Les dimensions sont approximatives. Les illustrations ne sont pas à l'échelle.

Guide de sélection



Connecteur femelle (extrémité détecteur)		Câble		Connecteur mâle (écrou d'accouplement mâle)		Référence
Vue de face	Type de connecteur	Capacité nominale des fils	Longueur m	Vue de face du connecteur mâle	Type de connecteur	
	Droit	Calibre 18 300 V 3 A	0,9		Droit	889R-F3WERM-3F <i>New</i>
			1,8			889R-F3WERM-6F <i>New</i>
			2,7			889R-F3WERM-9F <i>New</i>
			3,7			889R-F3WERM-12F <i>New</i>
			4,6			889R-F3WERM-15F <i>New</i>
			6,1			889R-F3WERM-20F <i>New</i>

Cordon de raccordement c.a. micro

Micro c.a. mâle à micro c.a. femelle, gaine caoutchouc néoprène ToughWeld™



Cordon de raccordement c.a. micro

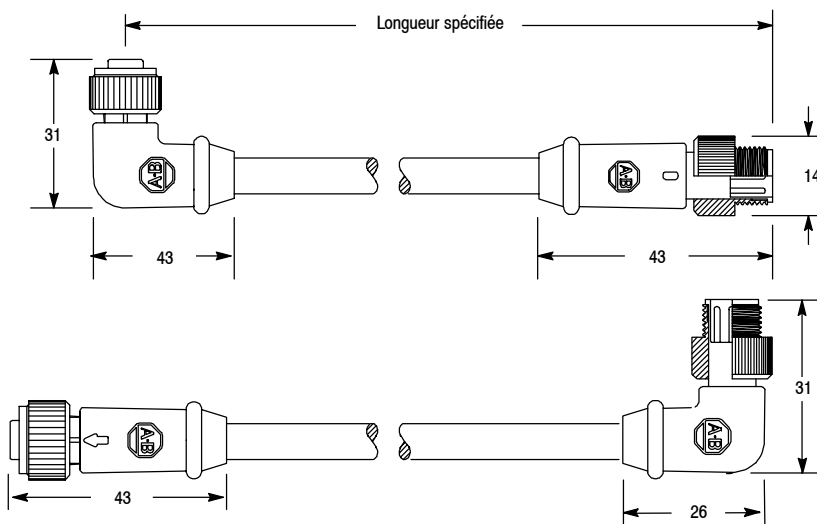
Spécifications

Ecrou d'accouplement	Zinc revêtu de résine
Connecteur	PVC moulé résistant à l'huile
Contacts	Palladium/nickel plaqué or
Câble	Gaine caoutchouc néoprène ToughWeld SJOOW, conducteurs calibre 18, 300 V, certifié UL et homologué CSA
Diam. extérieur du câble	9 mm
Température	-20 °C à +90 °C (-4 °F à +194 °F)

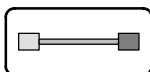
Caractéristiques

- Câble calibre 18 SJOOW robuste
- Gaine en caoutchouc néoprène jaune ToughWeld très visible résistant très bien aux soudures
- Ecrou d'accouplement à rochet pour résistance aux vibrations

Dimensions - mm



Guide de sélection



Les dimensions sont approximatives. Les illustrations ne sont pas à l'échelle.

Connecteur femelle (extrémité détecteur)		Câble		Connecteur mâle (écrou d'accouplement mâle)		Référence
Vue de face	Type de connecteur	Capacité nominale des fils	Longueur m	Vue de face du connecteur mâle	Type de connecteur	
	Droit	Calibre 18 300 V 3 A	0,9		Droit	889R-F5WERM-3F
			1,8			889R-F5WERM-6F
			2,7			889R-F5WERM-9F
			3,7			889R-F5WERM-12F
			4,6			889R-F5WERM-15F
			6,1			889R-F5WERM-20F
	Angle droit		0,9			889R-R5WERM-3F
			1,8			889R-R5WERM-6F
			2,7			889R-R5WERM-9F
			3,7			889R-R5WERM-12F
			4,6			889R-R5WERM-15F
			6,1			889R-R5WERM-20F
	Droit		0,9			889R-F5WERE-3F
			1,8			889R-F5WERE-6F
			2,7			889R-F5WERE-9F
			3,7			889R-F5WERE-12F
			4,6			889R-F5WERE-15F
			6,1			889R-F5WERE-20F

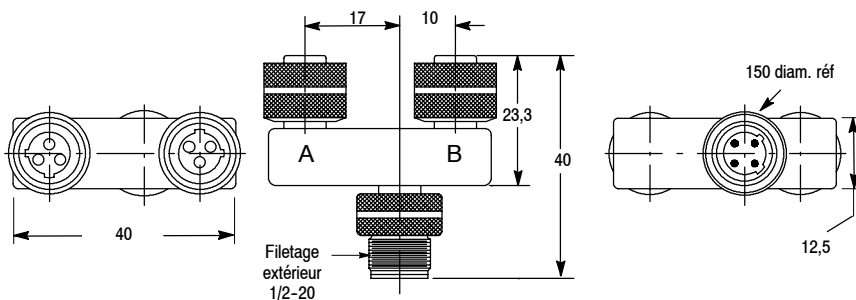


Répartiteur c.a. micro

Spécifications

Corps	PUR noir
Insert de connecteur	PUR
Enveloppe du connecteur	Laiton nickelé
Contacts	Laiton-nickelé plaqué or
Joint torique	Viton
Classification boîtier	IP67, NEMA 6P
Température	-30 °C à +105 °C (-22 °F à +221 °F)

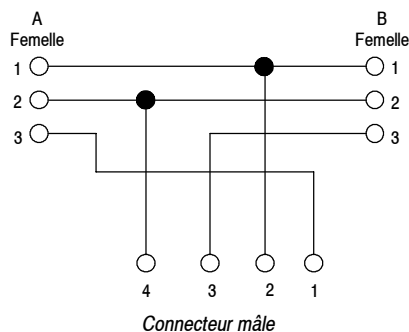
Dimensions - mm



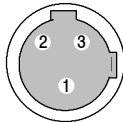
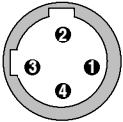
Caractéristiques

- Répartiteur destiné aux modules c.a. MDSA série 198
- Corps en PUR résistant à l'huile et aux produits chimiques
- Ecrou d'accouplement à rochet pour résistance aux vibrations

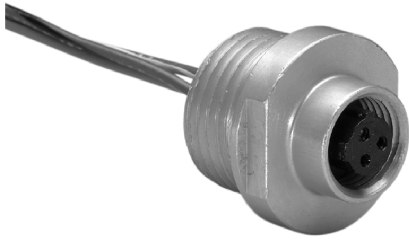
Schémas de câblage



Guide de sélection

Vue de face du connecteur femelle (2)	Capacité nominale	Vue de face du connecteur mâle (1)	Référence
	300 V 3 A		898R-33PYX-R3

Connecteurs femelles c.a. micro pour cloisons



Connecteur femelle micro, c.a.

Spécifications

Enveloppe du connecteur	Aluminium anodisé usiné avec mastic d'étanchéité transparent
Insert de connecteur	Nylon
Contacts	Laiton usiné
Isolation des fils	PVC résistant à l'huile, cuivre torsadé calibre 22, 300 V, certifié UL et homologué CSA
Température	-20 °C à +105 °C (-4 °F à +221 °F)

Dimensions - mm

Schéma A

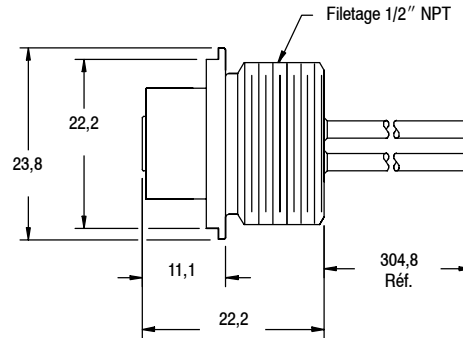
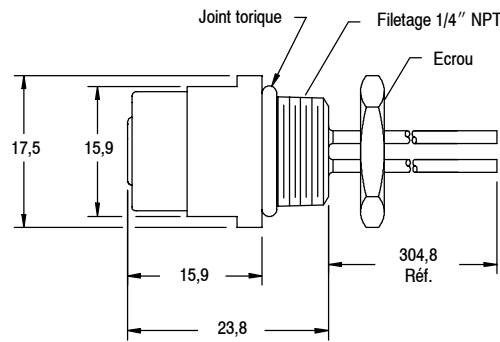


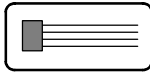
Schéma B



Caractéristiques

- Conducteurs de calibre 22
- Connecteurs femelles pour cloisons
- Configuration à 3, 4 et 5 broches
- Filetage 1/2" - 14NPT ou 1/4" - 18NPT
- Certifié UL et homologué CSA

Guide de sélection



Vue de face	Couleur des fils	Capacité nominale des fils	Longueur - m	Filetage pour montage sur panneaux	Schéma	Référence
	1 vert (terre) 2 tressé rouge/noir 3 tressé rouge/blanc	Calibre 22 300 V 3 A	0,3	1/2" x 14NPT	A	888R-F3AC1-1F
			0,9	1/2" x 14NPT		888R-F3AC1-3F <i>New</i>
	1 tressé rouge/noir 2 tressé rouge/blanc 3 rouge 4 vert (terre)		0,3	1/4" x 18NPT	B	888R-F3AC2-1F
			0,3	1/2" x 14NPT	A	888R-F4AC1-1F
			0,9	1/2" x 14NPT		888R-F4AC1-3F <i>New</i>
			0,3	1/4" x 18NPT	B	888R-F4AC2-1F
	1 tressé rouge/blanc 2 rouge 3 vert (terre) 4 tressé rouge/jaune 5 tressé rouge/noir		0,3	1/2" x 14NPT	A	888R-F5AC1-1F
			0,9	1/2" x 14NPT		888R-F5AC1-3F <i>New</i>
			0,3	1/4" x 18NPT	B	888R-F5AC2-1F
Les écrous de fixation pour les connecteurs à filetage 1/2-14 NPT sont disponibles en paquet de 10 pièces						889A-U1NUT-10
Les joints d'étanchéité plats pour les connecteurs à filetage 1/2-14 NPT sont disponibles en paquet de 10 pièces						889A-U1FSL-10



Connecteur mâle micro, c.a.

Spécifications

Enveloppe du connecteur	Aluminium anodisé usiné avec mastic d'étanchéité transparent
Insert de connecteur	Nylon
Contacts	Laiton usiné
Isolation des fils	PVC résistant à l'huile, cuivre torsadé calibre 22, 300 V, certifié UL et homologué CSA
Température	-20 °C à +105 °C (-4 °F à +221 °F)

Dimensions - mm

Schéma A

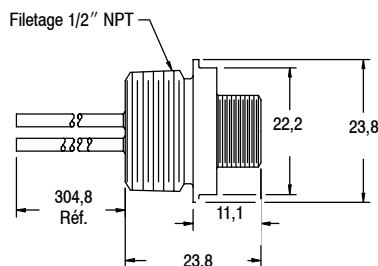
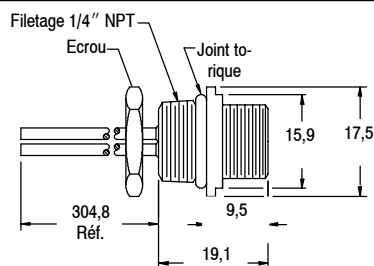


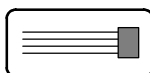
Schéma B



Caractéristiques

- Conducteurs de calibre 22
- Connecteurs mâles pour cloisons
- Configuration à 3, 4 et 5 broches
- Filetage 1/2" - 14NPT ou 1/4" - 18NPT
- Certifié UL et homologué CSA

Guide de sélection



Vue de face du connecteur mâle	Couleur des fils	Capacité nominale des fils	Longueur - m	Filetage pour montage sur panneaux	Schéma	Référence	
	1 vert (terre) 2 tressé rouge/noir 3 tressé rouge/blanc	Calibre 22 300 V 3 A	0,3	1/2" x 14NPT	A	888R-M3AC1-1F	
			0,9			888R-M3AC1-3F <i>New</i>	
	1 tressé rouge/noir 2 tressé rouge/blanc 3 rouge 4 vert (terre)		0,3	1/4" x 18NPT	B	888R-M3AC2-1F	
			0,9	1/2" x 14NPT	A	888R-M4AC1-3F <i>New</i>	
	1 tressé rouge/blanc 2 rouge 3 vert (terre) 4 tressé rouge/jaune 5 tressé rouge/noir		0,3	1/4" x 18NPT	B	888R-M4AC2-1F	
			0,9	1/2" x 14NPT	A	888R-M5AC1-1F 888R-M5AC1-3F <i>New</i>	
	1 tressé rouge/blanc 2 rouge 3 vert 4 tressé rouge/jaune 5 tressé rouge/noir 6 tressé rouge/bleu		0,3	1/4" x 14NPT	A	888R-M6AC1-1F <i>New</i>	
Les écrous de fixation pour les connecteurs à filetage 1/2-14 NPT sont disponibles en paquet de 10 pièces						889A-U1NUT-10	
Les joints d'étanchéité plats pour les connecteurs à filetage 1/2-14 NPT sont disponibles en paquet de 10 pièces						889A-U1FSL-10	

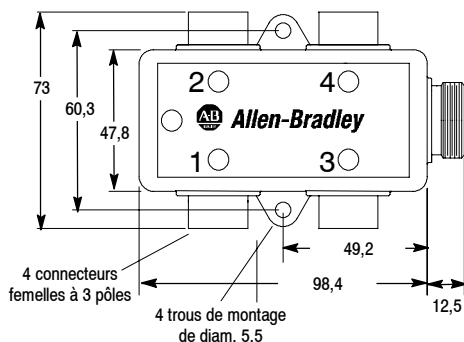


Micro c.a. à 4 ports

Spécifications

Corps	PET jaune
Entrée du connecteur	PVC
Enveloppe du connecteur	Aluminium anodisé avec mastic d'étanchéité transparent
Contacts	Palladium/nickel plaqué or
Classification boîtier	IP67, NEMA 6P
Température	-30 °C à +105 °C (-22 °F à +221 °F)

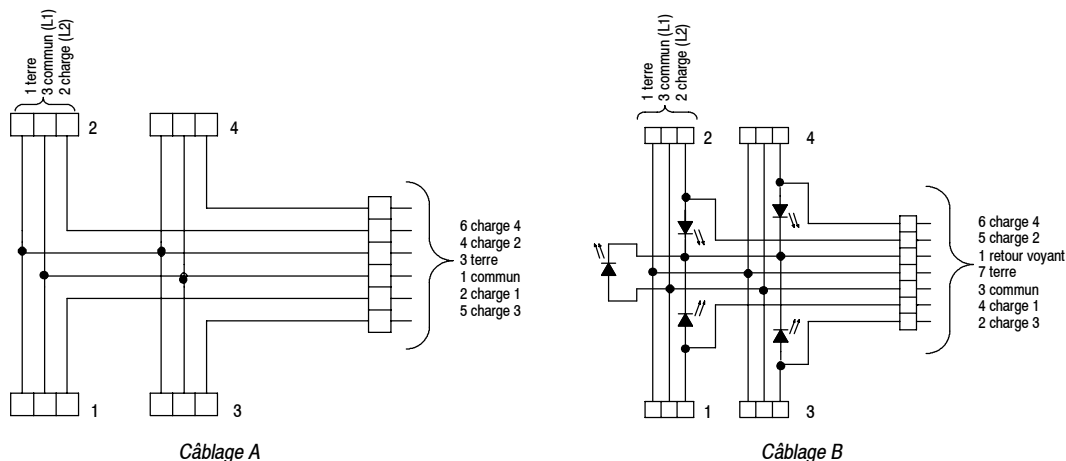
Dimensions - mm



Caractéristiques

- 4 connecteurs c.a. micro câblés en parallèle à 3 broches
- Corps en PET jaune très visible offrant une bonne résistance à l'huile et aux produits chimiques
- Certifié UL et homologué CSA

Schémas de câblage



Guide de sélection

Vue de face du connecteur femelle(4)	Lumineux	Capacité nominale	Vue de face du connecteur mâle (1)	Câblage	Référence
<p>Pour les cordons et cordons de raccordement mâles correspondants, voir <i>Sensors Today Plus</i>.</p>	Pas de voyant	300 V 3 A	<p>Pour les cordons correspondants, voir le catalogue <i>Détecteurs</i>.</p>	A	898R-34PS-N6
	DEL	120 V 3 A	<p>Pour les cordons correspondants, voir le catalogue <i>Détecteurs</i>.</p>	B	898R-L34PS-N7
Capuchons d'étanchéité en aluminium pour les orifices inutilisés					889A-RMCAP

Systèmes de connexion
Boîtier de distribution, 6 ports, c.a., type micro
Câblé en parallèle

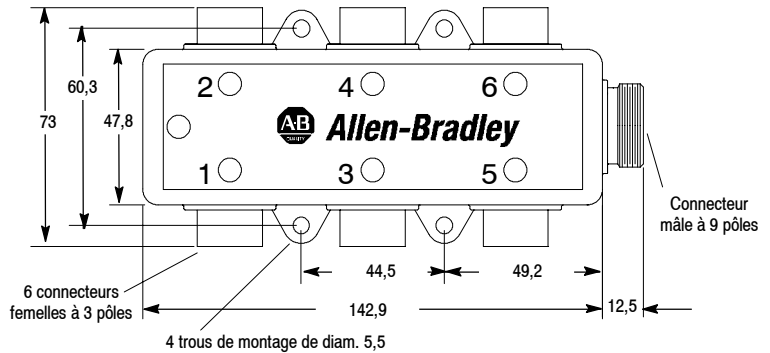


Micro c.a. à 6 ports

Spécifications

Corps	PET jaune
Entrée du connecteur	PVC
Enveloppe du connecteur	Aluminium anodisé avec mastic d'étanchéité transparent
Contacts	Palladium/nickel plaqué or
Classification boîtier	IP67, NEMA 6P
Température	-30 °C à +105 °C (-22 °F à +221 °F)

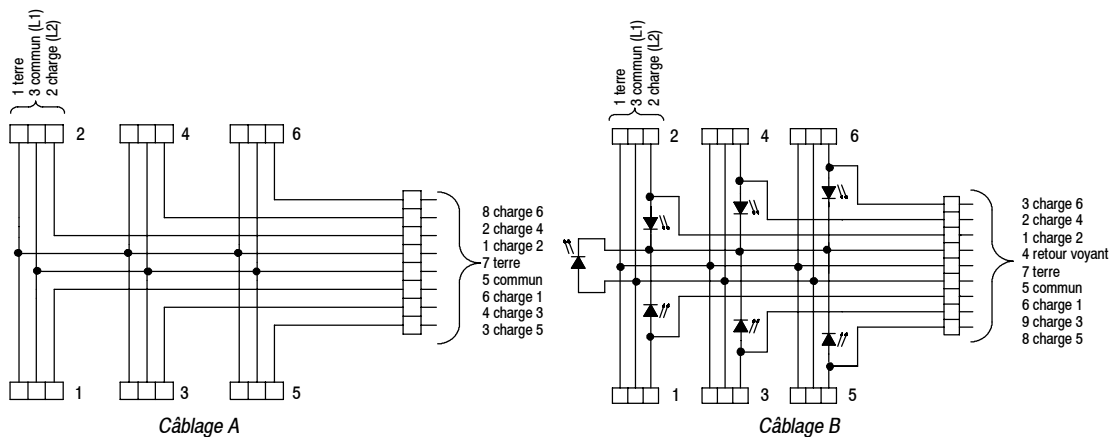
Dimensions - mm



Caractéristiques

- 6 connecteurs c.a. micro câblés en parallèle à 3 broches
- Corps en PET jaune très visible offrant une bonne résistance à l'huile et aux produits chimiques
- Certifié UL et homologué CSA

Schémas de câblage



Guide de sélection

Vue de face du connecteur femelle (6)	Lumineux	Capacité nominale	Vue de face du connecteur mâle (1)	Câblage	Référence
<p>Pour les cordons et cordons de raccordement mâles correspondants, voir <i>Sensors Today Plus</i>.</p>	Pas de voyant	300 V 3 A	<p>Pour les cordons correspondants, voir le catalogue <i>Détecteurs</i>.</p>	A	898R-36PS-N8
	DEL	120 V 3 A	<p>Pour les cordons correspondants, voir le catalogue <i>Détecteurs</i>.</p>	B	898R-L36PS-N9
Capuchons d'étanchéité en aluminium pour les orifices inutilisés					889A-RMCAP

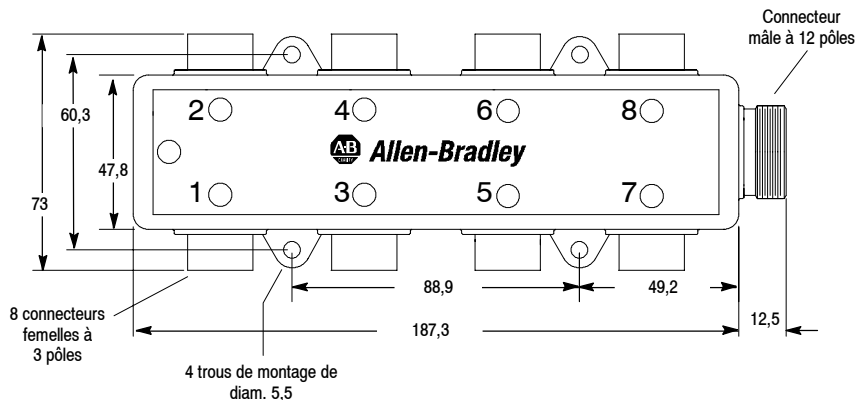


Micro c.a. à 8 ports

Spécifications

Corps	PET jaune
Entrée du connecteur	PVC
Enveloppe du connecteur	Aluminium anodisé avec mastic d'étanchéité transparent
Contacts	Palladium/nickel plaqué or
Classification du boîtier	IP67, NEMA 6P
Température	-30 °C à +105 °C (-22 °F à +221 °F)

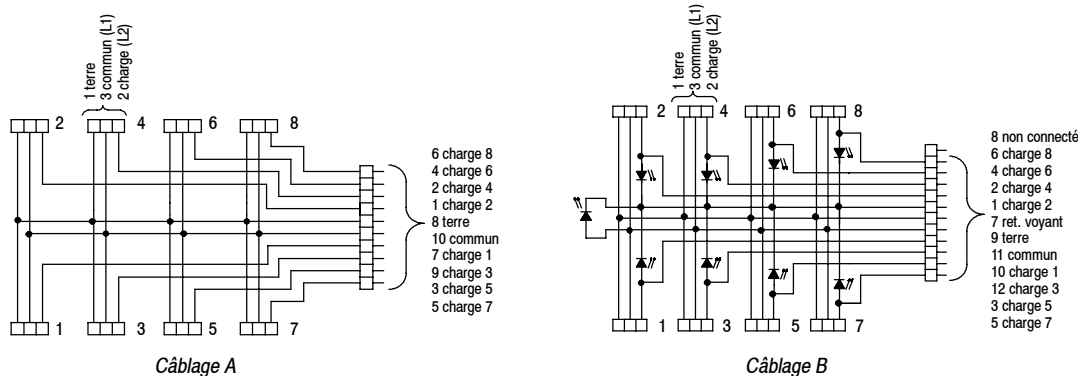
Dimensions - mm



Caractéristiques

- Huit connecteurs c.a. micro câblés en parallèle à 3 broches
- Corps en PET jaune très visible offrant une bonne résistance à l'huile et aux produits chimiques
- Certifié UL et homologué CSA

Schémas de câblage



Guide de sélection

Vue de face du connecteur femelle (8)	Lumineux	Capacité nominale	Vue de face du connecteur mâle (1)	Câblage	Référence
<p>Pour les cordons et cordons de raccordement mâles correspondants, voir <i>Sensors Today Plus</i>.</p>	Pas de voyant	300 V 3 A	<p>Pour les cordons correspondants, voir le catalogue <i>Détecteurs</i>.</p>	A	898R-38PS-N10
	DEL	120 V 3 A	<p>Pour les cordons correspondants, voir le catalogue <i>Détecteurs</i>.</p>	B	898R-L38PS-N12
Capuchons d'étanchéité en aluminium pour les orifices inutilisés					889A-RMCAP



Connecteur mâle micro, c.a.

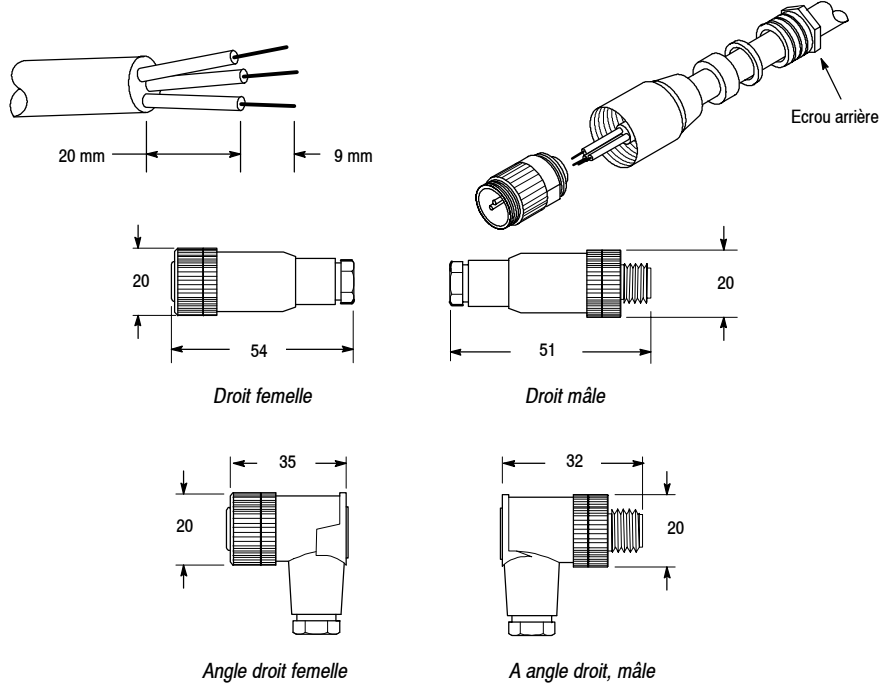
Spécifications

Ecrou d'accouplement	Laiton nickelé
Cosse du connecteur	Nylon
Contacts	Palladium/nickel plaqué or
Calibre maximum de fil	Calibre 18 (0,75 mm ²)
Boîtier	NEMA 6 ; IP67 (CEI 529)
Température	-40 °C à 90 °C (-40 °F à 194 °F)

Caractéristiques

- Installable sur site
- Type micro c.a. à 3 broches
- Droit ou à angle droit
- Les bornes à vis permettent une installation simple et sûre
- Permet de modifier facilement les installations de câbles existantes

Dimensions - mm



Guide de sélection

Modèle	Diamètre du câble en mm	Calibre maximum de fil	Vue de face		Référence	
			Femelle	Mâle	Femelle	Mâle
Droit	4-6	Calibre 18 (0,75 mm ²)			871A-TS3-R	871A-TS3-RM
Angle droit					871A-TR3-R	871A-TR3-RM
Droit	6-8	Calibre 18 (0,75 mm ²)			871A-TS3-R1	871A-TS3-RM1
Angle droit					871A-TR3-R1	871A-TR3-RM1

