

## 871F Type galet c.c. immunisés aux champs de soudure



871F c.c. à connecteur rapide mini



871F c.c. à connecteur rapide micro



### Spécifications

<b>Courant de charge</b>	≤ 200 mA
<b>Courant de charge minimum</b>	1 mA
<b>Courant de fuite</b>	≤ 10 µA
<b>Tension de fonctionnement</b>	10-30 V c.c.
<b>Chute de tension</b>	≤ 2,5 V
<b>Répétabilité</b>	≤ 5 %
<b>Hystérésis</b>	≤ 5 % caractéristique
<b>Protection contre les fausses impulsions</b>	Incorporée
<b>Protect. c/ parasites transitoires</b>	Incorporée
<b>Protect. c/ inversion de polarité</b>	Incorporée
<b>Protection contre les courts-circuits</b>	Incorporée
<b>Protect. c/ surcharge</b>	Incorporée
<b>Immunité aux champs de soudure</b>	1600 Gauss
<b>Homologations</b>	Certifié UL, certifié c-UL et marqué CE pour toutes directives applicables
<b>Boîtier</b>	NEMA 1, 2, 3, 4, 6, 6P, 12 et 13, IP67 (CEI 529), tenue à une pression de 8270 kPa ; Matériau boîtier : Valox®
<b>Connexions</b>	Connecteur rapide : mini à 4 broches micro à 4 broches
<b>DEL</b>	Vert : Alimentation Orange : Sortie activée
<b>Température de fonctionnement</b>	-25 °C à +70 °C (-13 °F à +158 °F)
<b>Choc</b>	5 g
<b>Vibration</b>	55 Hz, 1 mm d'amplitude, 3 plans

### Caractéristiques

- Fonctionnement à 4 fils
- Connexion à 4 broches, 4 conducteurs ou 4 bornes
- 10-30 V c.c.
- Sorties complémentaires normalement ouvertes et normalement fermées
- Protection contre les fausses impulsions, les parasites transitoires, l'inversion de polarité, les courts-circuits, et les surcharges,
- Certifié UL, certifié c-UL et marqué CE pour toutes directives applicables
- Option de montage sur rail DIN sur modèle à connecteur rapide
- Immunisé aux champs de soudure

### Facteurs de correction

Matériau détecté	Facteur de correction
Acier	1
Acier inoxydable	0,7-0,8
Laiton	0,4-0,5
Aluminium	0,3-0,4
Cuivre	0,2-0,3

**Guide de sélection**

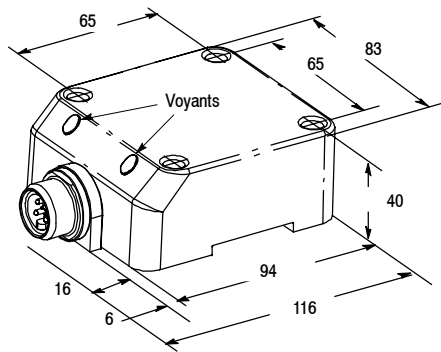
Taille de la tête	Distance nominale de détection mm	Blindé	Configuration de la sortie	Fréquence de commutation (Hz)	Référence	
					Connecteur mini	Connecteur micro
83	40	S	N.O. et N.F.	15	871F-PW40BP80-N4	871F-PW40BP80-D4
					871F-PW40BN80-N4	871F-PW40BN80-D4
	50	N			871F-NW50BP80-N4	871F-NW50BP80-D4
					871F-NW50BN80-N4	871F-NW50BN80-D4
Cordon à connecteur rapide standard recommandé (-6F = 1,8 m, -2 = 2 m)					889N-F4AFC-6F	889D-F4AC-2

40 mm lorsqu'il est totalement encastré dans de l'acier doux comme illustré

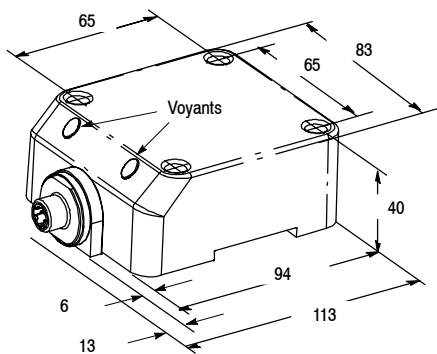


**Dimensions (mm)**

**Connecteur mini**

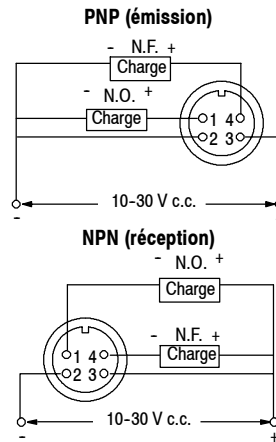


**Connecteur micro**



**Schéma de câblage**

**Sorties complémentaires normalement ouvertes et normalement fermées**



**Normalement ouverte et normalement fermée complémentaires**

