



Où trouver les téléphones spéciaux ?

- **Étanches**
 - **Antidéflagrants**
 - **Sécurité Intrinsèque**
 - **Anticorrosion**
 - **VOIP**
 - **Autogénérateurs**
- ...chez**



AE&T

Étanchéité renforcée

Téléphonie d'urgence

Téléphonie ATEX 

Téléphonie VOIP

Téléphonie diverse



> Présentation d' **AE&T**

AE&T a 31 ans depuis janvier 2007 !

Fondée en 1976, AE&T est une PME high-tech. Elle est spécialisée dans la **fabrication et la vente de produits de sécurité** à destination de l'industrie, (notamment des sites Seveso), des collectivités, des établissements recevant du public (ERP), des infrastructures.

AE&T travaille avec plus de 13 000 clients (principalement clients industriels, collectivités, installateurs spécialisés, prescripteurs, intégrateurs, ingénieries). Ses produits ont été vendus à des millions d'exemplaires dans les entreprises les plus diverses et exigeantes. La raison de ce succès tient à la **qualité et la durée de vie exceptionnelles des produits**.

AE&T a connu une progression régulière de son chiffre d'affaires au cours des années. Etant une entreprise innovante, performante, elle est à même d'assurer à sa clientèle un suivi technique et logistique permanent. Chaque année, grâce à un effort important de R&D, AE&T lance une dizaine de nouveaux produits et étudie les solutions personnalisées.

> Les atouts du service **AE&T**

- **Des produits de grande qualité,**
répondant aux normes les plus sévères
- **Un service client performant**
AE&T est certifié ISO 9001 depuis plus de 10 ans.
- **Un personnel très qualifié**
Grand effort de formation chaque année
- **16 technico-commerciaux**
pour des études personnalisées sur site
- **Un service ingénierie performant**
Permettant la Recherche & le Développement de produits spécifiques :
études de projets pour chaque application. Egalement un service Hot-line technique
- **Site internet : www.aet.fr**

> Garder le contact et communiquer quel que soit l'environnement

Nous avons toute une gamme de téléphones spéciaux pour tous les lieux, de l'environnement le plus basique à l'environnement le plus sévère, y compris très bruyant.



Nous répondons à tous vos besoins en :

- milieux bruyants et grands espaces
- environnements agressifs et corrosifs
- zones explosives
- ambiances marines ou humides
- salles blanches
- milieux souterrains y compris les mines
- atmosphères très poussiéreuses
- collectivités et secteurs tertiaires
- infrastructures et tunnels
- industries agro-alimentaires...

> Répondre aux besoins exprimés :

Design, ergonomie, solidité, sécurité, facilité (mains libres, répertoire, programmation...)

> Communiquer efficacement dans tout le site :

Une gamme complète de téléphones pour tous les environnements de travail



Hygeia
(Salles
Blanches)



Resistel (Zones
Poussiéreuses
et agressives)



Commander
(Téléphone
étanche)



Indutel
(Téléphone
étanche)

TELEPHONE MURAL ETANCHE

Pour ambiances marines ou très humides

Le téléphone mural Résistel propose une conception électronique très performante et robuste allié à un design moderne.

AE&T propose également une version interphone ayant les mêmes caractéristiques, mais étant dépourvue de clavier. Fonctionnement multifréquence ou décimal.

POINTS FORTS

Etanchéité IP 66

Téléphone très robuste pour utilisation en milieux difficiles, notamment humides et poussiéreux

Fonction mains libres

Puissance sonore : 95 dB à 1 m
Résistance aux impacts IK09

Puissance sonore de la sonnerie réglable

Ecran : cristaux liquides

Options : casque, écouteur supplémentaire, haut parleur additionnel

CARACTÉRISTIQUES

Téléphone analogique

Boîtier : polyester renforcé de fibre de verre, noir

Clavier : acier inoxydable, anti-vandalisme

Câble : acier inoxydable, anti-vandalisme

Numérotation :

Fréquence vocale ou décimale

- Le Résistel s'adapte à tous les centraux téléphoniques

VARIANTE :

Egalement disponible dépourvu de clavier.

Le décrochement du combiné déclenche l'appel du standard ou du poste de garde.

Référence	Modèle
RESISTEL	Téléphone
RESISTEL-INTER	Téléphone sans clavier

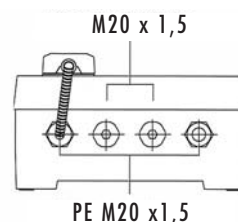
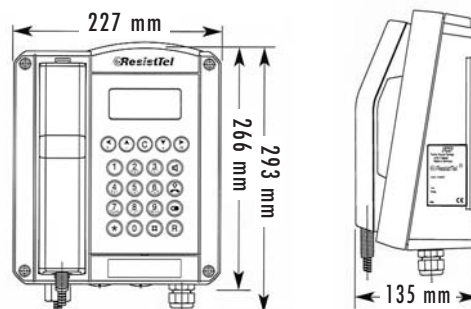
> réf. Résistel



Puissance sonore	Indice de protection	Poids	Température Utilisation
95 dB	IP66	5,5 kg	+60°C -25°C

Résistance aux impacts

IK09



version sans clavier (même dimensions)

TÉLÉPHONE ÉTANCHE ET ROBUSTE POUR ENVIRONNEMENTS DIFFICILES

Agroalimentaire, carrières, travail du grain, silos, cimenteries

> réf. **FERNTEL 3**

Voici un téléphone analogique pour montage mural ou à poser sur un bureau, de conception high-tech et très robuste, aux couleurs bien visibles, lui permettant d'être repéré par temps de brouillard, en cas d'évacuation... Il est étanche et peut être utilisé en intérieur ou extérieur.

CARACTERISTIQUES

Téléphone analogique

- Résiste à l'humidité, la corrosion y compris saline, les agressions d'acide, de lubrifiant. Il résiste aux chocs.
- Boîtier et composants très robustes.
- Clavier 16 ou 21 touches.
- Forte puissance sonore : ≥ 95 dB à 1m (deux niveaux sonores en réception)
- Existe en version avec écran à cristaux liquides ou sans écran
- 2 fixations : murale ou à plat
- Cordon spiralé noir
- Alimentation de ligne : 19 à 100 mA
- Courant d'appel : 30 à 90 Vca
- Fréquence vocale ou décimale
- Impédance : $\geq 6,0$ k Ω à 25 Hz
 $\geq 3,5$ k Ω à 50 Hz
- 4 couleurs au choix : jaune, rouge, gris, noir



Dimensions : 128 x 190 x 291 mm

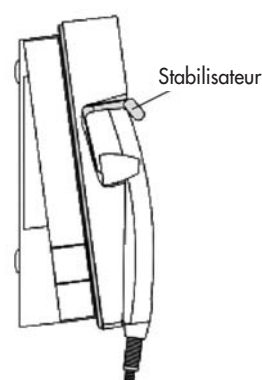
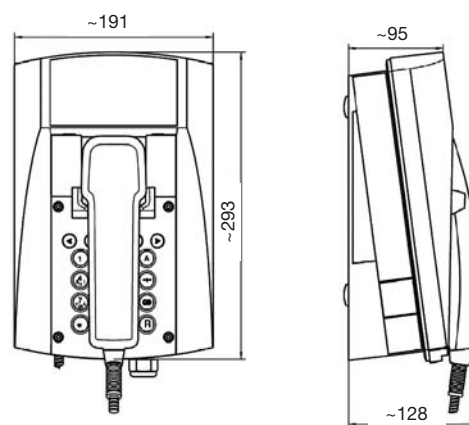
Indices de protection	Puissance sonore	Température Utilisation	Température Utilisation
IP65	>95dB	+50°C -10°C avec écran	+55°C -25°C sans écran

Poids

1,7 kg

Référence	Caractéristiques
FERNTEL 3-16-LCD-J	16 touches, avec écrans LCD, jaune
FERNTEL 3-16-J	16 touches, sans écran, jaune
FERNTEL 3-21-LCD-J	21 touches, avec écrans LCD, jaune
FERNTEL 3-21-J	21 touches, avec écrans LCD, jaune
FERNTEL 3VoIP-J	VoIP, avec clavier, avec écrans, jaune

* Cordon acier inoxydable : ajouter "-IN"



Étanchéité renforcée

Téléphonie d'urgence



Téléphonie ATEX

Téléphonie VOIP

Téléphonie diverse

TELEPHONE ETANCHE IP65

> réf. Commander

Ce téléphone analogique robuste, en polyester moulé renforcé à la fibre de verre, permet de résister aux intempéries, au vandalisme et à des conditions d'utilisation extrêmes. Protection contre la corrosion, la rouille... Pas de pièces mobiles. Equipé d'un cordon blindé, clavier à grosses touches. Montage mural ou sur bureau. Prévu pour applications routières, tunnels, aéroports, plateformes logistiques, chaudières...

POINTS FORTS :

Commutateur de raccrochage : électronique, sans pièces mobiles
Cordon inox, longueur 1 m
Etanchéité à l'eau et à la poussière : IP65

CARACTÉRISTIQUES

Téléphone analogique
Boîtier : polyester renforcé de fibre de verre (coloris : jaune)
Combiné : sycology (2850), avec cordon spiralé en inox
Clavier : clavier à membrane tactile étanche
Sonnerie : 80dB
Spécificités :
 1/ si le combiné reste décroché, il se réglera en position "raccroché" après 6 à 8 mm, automatiquement.
 2/ La face avant du téléphone existe en version :
 - zéro touche pour recevoir les appels uniquement
 - 3 boutons pour composer un numéro rapidement, ou un numéro programmé ou un numéro d'appel économique ou prioritaire
 3/ Programmation via un clavier interne de numéros spécifiques, émis ensuite en appuyant sur un seul bouton

4/ Maîtrise des appels lancés (uniquement ceux autorisés)

Numérotation :

Fréquence vocale ou décimale
 Taux d'impulsion LD : 10 ips
 Ratio d'impulsion LD : 2:1
 Conforme aux normes internationales (DTMF)

Entrée de câble : presse étoupe fournis

Indice de protection : IP65

Poids : 3 kg

Température d'utilisation : -20°C / +55°C

Humidité relative : 95% (sans condensation)

4 modèles au choix :

- 15 grosses touches
- 18 grosses touches avec "S" silence microphone, "R" rappel, "LR" rappel du dernier numéro
- Numérotation automatique 1, 3 ou 6 touches
- Téléphone à pile centrale pour activer une ligne directe PABX, PBX et PAX. Ceci permet par exemple d'être relié à une hotline.

Options : logiciel SMART. Il permet la surveillance indépendante sur chaque téléphone (ex : ligne coupée, bouton bloqué, combiné resté décroché etc...). Ce système de monitoring trace la nature des défauts pour chacun des téléphones. Ceci permet une intervention ciblée, localisée, ponctuelle.

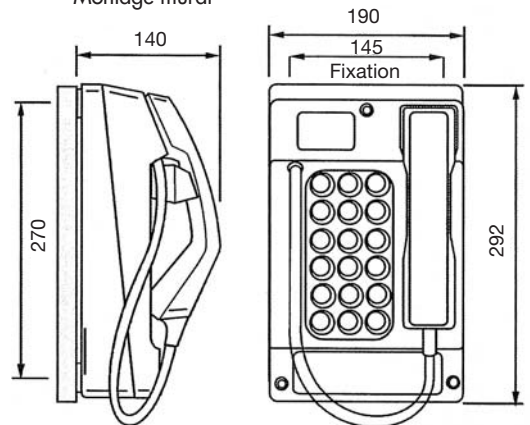


Indices de protection	Puissance sonore	Température Utilisation	Humidité relative
IP65	80dB	+55°C -20°C	95%

Poids



Montage mural



Modèles spéciaux :



Modèle 3 touches
pour appel de numéros préprogrammés, numéros prioritaires ou économiques



Modèle zéro touche
pour réception d'appels

Référence	Caractéristiques
COMMANDER-15T	Téléphone étanche 15 touches
COMMANDER-0T	Téléphone étanche sans touches
COMMANDER-3T	Téléphone étanche 3 touches
COMMANDER-18T	Téléphone étanche 18 touches

* OPTION VoIP

Etanchéité renforcée

Téléphonie d'urgence



Téléphonie ATEX

Téléphonie VOIP

Téléphonie diverse

TELEPHONE ETANCHE IP66

L'INDUTEL résiste aux actes de vandalisme grâce à un boîtier équipé d'une porte, qui préserve le téléphone intérieur lui-même très robuste. Le tout est parfaitement étanche IP66. Il résiste aux conditions extrêmes : conditions climatiques sévères, corrosion, rouille, gestes violents. Il est équipé d'un cordon spiralé et d'un clavier étanche. Montage mural, il convient pour lieux publics, chantiers, industries...

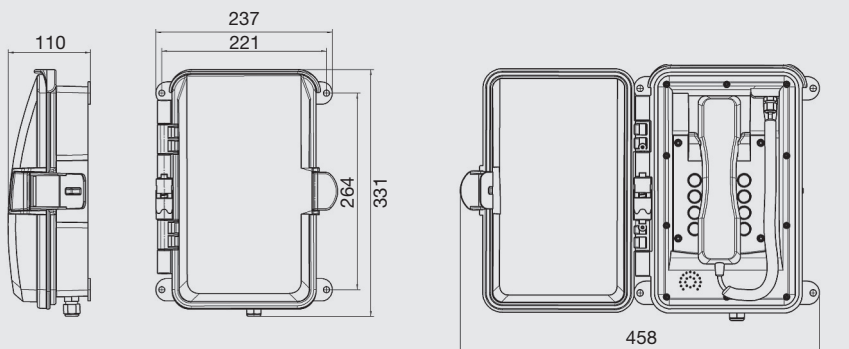
LES POINTS FORTS

- Grande robustesse
- Commutateur électronique
- Cordon spiralé 1 m
- Étanchéité : IP65 à IP66 (porte fermée)
- Porte du coffret verrouillable par cadenas

CARACTERISTIQUES TECHNIQUES :

Téléphone analogique
 Alimentation via le PABX : 24...66Vcc
 Alimentation via le PABX de la sonnerie : 30...90Vcc
 Boîtier : en polycarbonate
 Dimension : 330 x 237 x 110 mm

Poids : 2.3 kg
Support : équipé de pattes de fixations
Combiné : avec cordon spiralé
Clavier : à membrane étanche
Sonnerie :
 90 dB (porte ouverte) à 1 m
 65 dB (porte fermée) à 1 m
Température d'utilisation :
 -25 °C...+55 °C
Température de stockage :
 -25 °C...+70 °C
Entrée de câble : par presse étoupes fournis : 2 x M16 x 1.5
 Pour câbles de 5 à 9 mm
Indice de protection : IP66



Référence	Caractéristiques
INDUTEL-16T	Téléphone étanche 16 touches
INDUTEL-OT	Téléphone étanche sans touche
INDUTEL-16T-T	Téléphone étanche 16 touches porte transparente
INDUTEL-OT-T	Téléphone étanche sans touche porte transparente

> réf. INDUTEL

NOUVEAU



Indice de protection IP65 (ouvert)	Indice de protection IP66 (fermé)	Puissance sonore 65dB	Température Utilisation +55°C -25°C
Humidité relative 95%	Poids 2,3 kg		

Etanchéité renforcée

Téléphonie d'urgence



Téléphonie ATEX

Téléphonie VOIP

Téléphonie diverse

TELEPHONE ETANCHE ET ANTI-VANDALISME

> réf. **TITAN**

Pour ambiances marines ou très humides (cataclysmes...)

Le Titan porte bien son nom : il résiste aux actes de vandalisme grâce à un boîtier équipé d'une porte, qui préserve le téléphone intérieur lui-même très robuste. Le tout est parfaitement étanche IP 66. Il résiste aux conditions extrêmes : conditions climatiques sévères, corrosion, rouille, gestes violents. Il est équipé d'un cordon blindé, d'un clavier à grosses touches. Montage mural. Il convient pour lieux publics notamment.

POINTS FORTS :

- Grande robustesse
- Commutateur électronique
- Cordon Inox de 1 m
- Étanchéité : IP 65 à IP 66
- Porte du coffret verrouillable

CARACTERISTIQUES

Téléphone analogique

- **Boîtier** : en fonte d'aluminium recouvert de peinture époxy de couleur jaune ou grise.
- **Combiné** : sycoloy avec cordon spiralé en inox
- **Clavier** : à membrane tactile étanche
- **Sonnerie** : 80 dB

Spécificités :

- 1) Si le combiné reste décroché, il se réglera en position «raccroché» après 6 à 8 mn, automatiquement
- 2) La face avant du téléphone existe en version :
 - zéro touche pour recevoir les appels uniquement
 - trois boutons pour composer un numéro rapidement, ou un numéro programmé ou un numéro d'appel économique ou prioritaire.
- 3) programmation via un clavier interne de numéros spécifiques, émis ensuite en appuyant sur un seul bouton.

4) maîtrise des appels lancés (uniquement ceux autorisés)

• Numérotation :

Fréquence vocale ou décimale
Taux d'impulsion LD : 10 ips
Ratio d'impulsion LD : 2 :1

• Conforme aux normes internationales (DTMF)

• Entrée de câble : presse-étoupe fourni

• Indice de protection : IP 65 en position ouverte et IP 66 fermée

• Poids : 3.5 kg

• Température d'utilisation : -20°C à +60°C

• 4 modèles au choix :

- 15 grosses touches
- 18 grosses touches avec «S» silence microphone, «R» rappel, «LR» rappel du dernier numéro
- numérotation automatique 1, 3 ou 6 touches
- téléphone à pile centrale pour activer une ligne directe PABX, PBX et PAX. Ceci permet par exemple d'être relié à une hotline.

Options : logiciel SMART. Il permet la surveillance indépendante sur chaque téléphone (ex : ligne coupée, bouton bloqué, combiné resté décroché etc...). Ce système de monitoring trace la nature des défauts pour chacun des téléphones. Ceci permet une intervention ciblée, localisée, ponctuelle.



Dimensions : 189 x 366 x 130 mm (avec la porte)

Indices de protection	Indices de protection	Puissance sonore	Température Utilisation
IP65 (ouvert)	IP66 (fermé)	80dB	+60°C -20°C
Humidité relative	Poids		
95%	5 kg		



Modèle 3 touches pour appel de numéros préprogrammés, numéro prioritaires ou économiques



Modèle zéro touche pour réception d'appels

Référence	Caractéristiques
TITAN-15T	Téléphone étanche et anti-vandalisation 15 touches
TITAN-0T	Téléphone étanche et anti-vandalisation sans touches
TITAN-3T	Téléphone étanche et anti-vandalisation 3 touches
TITAN-18T	Téléphone étanche et anti-vandalisation 18 touches

* OPTION VoIP

TELEPHONE MAINS LIBRES

pour salles blanches

Le téléphone stérile Hygeia 4 permet de communiquer en semi-duplex, dans des salles blanches ou lieux craignant une contamination (agro-alimentaire...).
Façade lisse et extraplate.

POINTS FORTS :

Façade : membrane imperméable en polyester chimiquement inerte. Téléphone mains libres

CARACTÉRISTIQUES

Téléphone analogique

Façade : encastrable ou montage en saillie

Clavier : clavier à membrane tactile étanche IP65 de couleur blanche

Sonnerie : 75 dB

Volume réglable lors de l'installation ou sur la façade.

Téléphones mains libres, pouvant être relié à un intercom PBX, PABX ou couplé directement au réseau téléphonique.

Clavier 18 boutons incluant le réglage du volume et le rappel automatique ainsi que 2 boutons mémoire.

Alimentation de ligne inférieure à 25 mA

Poids : 1,1 kg

Numérotation :

Fréquence vocale ou décimale

Taux d'impulsion LD : 10 ips

Ratio d'impulsion LD: 2:1

Conforme aux normes internationales (DTMF)

Entrées de câble :

presse étoupe fournis

Humidité relative : supérieure à 95% (sans condensation)

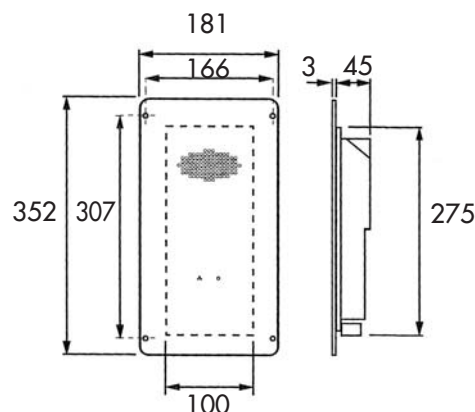
Entrée d'appel signalée par une Led clignotante et signal sonore.

OPTIONS : logiciel SMART.

Il permet la surveillance indépendante sur chaque téléphone (ex : ligne coupée, bouton bloqué, combiné resté décroché etc...).

Ce système de monitoring trace la nature des défauts pour chacun des téléphones. Ceci permet une intervention ciblée, localisée, ponctuelle.

> réf. Hygeia 4



Puissance sonore



Indice de protection



Humidité relative



Poids



Température Utilisation



Étanchéité renforcée

Téléphonie d'urgence



Téléphonie ATEX

Téléphonie VOIP

Téléphonie diverse



Etanchéité renforcée

Téléphonie d'urgence

Téléphonie ATEX Ex

Téléphonie VOIP

Téléphonie diverse

TÉLÉPHONE ANTIDÉFLAGRANT GAZ ET POUSSIÈRES

Agrément II 2 G EEx em [ib] IIC T5 II 2 G EEx em [ib] IIC T6
 II 2 D IP 66 T 100°C II 2 D IP 66 T 80°C
 -25° C = T_a = 60° C -25° C = T_a = 40° C

Certificat DTM 02 ATEX E183

Ce téléphone étanche et antidéflagrant est utilisable en atmosphère explosive (raffineries, sites chimiques, offshore...) pour les zones gaz et poussières. Sa conception électronique est très performante, et sa construction robuste lui permet de résister aux ambiances corrosives. Il s'adapte à tous les centraux téléphoniques. Il permet une numérotation par impulsions décimales ou code multifréquence.

CARACTÉRISTIQUES

Téléphone analogique

Conforme aux normes :

EN 50014, EN 50028, EN 50019, EN 50020, EN 50281-1-1

Pour standards : tension de batterie de 24 à 66 Vcc, 15 à 100 mA

Fréquence vocale ou décimale

Ratio d'impulsions :

1,5 : 1 ou 2 : 1

Câble : acier inoxydable, anti-vandalisme

Fonction mains libres : puissance sonore : 68 dB à 1m

Sonnerie téléphonique : puissance sonore : 90 dB à 1 m

(10 sonneries programmables)

Boîtier : polyester renforcé de fibres de verre, noir

Clavier : acier inoxydable, anti-vandalisme

Protection : IP 66, IK 09

Raccordement : dans chambre en sécurité augmentée "e"

Presse-étoupe : fournis

Dimensions : H266 x L227 P135mm

Options :

Accessoires pages 18, 19 :

- abris de protection
- coffret de protection
- cabine d'insonorisation

> réf. AETELEX



Puissance sonore	Indice de protection	Température Utilisation	Poids
90 dB	IP66	+60°C -25°C	5,5 kg
Pour zones dangereuses		Modes de protection	Classes de gaz
1&2	21&22	EEx em	IIC

Options :

2^{ème} écouteur - 2^{ème} sonnerie
(Voir page 18)

TELEPHONE MURAL ANTIDÉFLAGRANT SANS CLAVIER

Le téléphone Résistel sans clavier a exactement les mêmes caractéristiques que le téléphone de même référence, mais il est dépourvu de clavier.

Le décrochement du combiné déclenche l'appel du standard ou du poste de garde.

Options :

2^{ème} écouteur - 2^{ème} sonnerie.

> RESISTELEX-INTER





TÉLÉPHONE ANTIDÉFLAGRANT

Agrément II 2G EEx e m Ib IIC T5
Certificat BASEEFA 03 ATEX 0617

Le nouveau téléphone Auteldac 4 est conçu pour être utilisé en atmosphère explosive (gaz). Robuste et à l'épreuve des intempéries, il est prévu pour résister aux conditions industrielles les plus sévères.

LES POINTS FORTS

- Commutateur de raccrochage : électronique, sans pièce mobile
- Relais téléphonique intégré
- Possibilité d'ajouter un buzzer ou flash
- Indice de protection IP66
- Antistatique

CARACTÉRISTIQUES

Téléphone analogique

Boîtier : polyester garniture fibre de verre au carbone (coloris : noir)

Combiné : polycarbonate à revêtement conducteur, avec

cordon spiralé en standard (cordon inox blindé en option)

Clavier : clavier à membrane tactile étanche

Sonnerie : 90dB (réglable)
Relais de commutation intégré

Tension de commutation maxi du relais : 240Vca
Courant de commutation du relais maxi : 5A

Numérotation :

Fréquence vocale ou décimale
Taux d'impulsion LD : 10pps
Ratio d'impulsion LD : 2:1 ou 3:2. Conforme aux normes DTMF

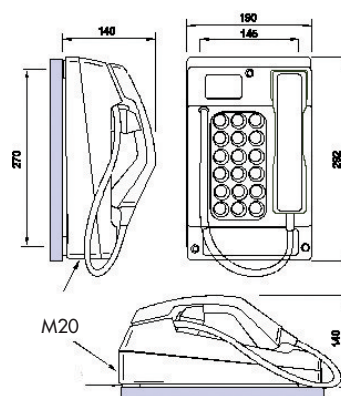
Entrées de câble : presse-étoupe non fourni. (2 x M20)

RÉFÉRENCES	COMMENTAIRES
AUTELDAC4-18	18 touches, cordon standard spiralé
AUTELDAC4-CB	Sans touche, cordon standard spiralé
AUTELDAC4-18-IN	18 touches, cordon inox
AUTELDAC4-CB-IN	Sans touche, cordon inox

réf. AUTELDAC 4



Indice de protection	Température Utilisation	Classe de température	Pour zones dangereuses
IP66	+50°C -20°C	T5	1&2
Classes de gaz	Poids		
IIC	3,1 kg		



TÉLÉPHONE MOBILE GSM ZONES 1 ET 2

Agrément II 2G EEx Ib IIC T4
Certificat ZELM 02 ATEX 0107

Les téléphones mobiles GSM sont conçus pour vous accompagner partout où vous le souhaitez, même en zones dangereuses 1 et 2 (gaz).

CARACTÉRISTIQUES

Catégorie : tribande

Réseau : GSM 990
GSM 1800 et GSM 1900

Température d'utilisation :
0°C à +40°C

Dimensions : 129x47x31mm

Autonomie : max. 360h

Autonomie en communication : max. 6h

Livré sans carte SIM

Existe aussi pour zone 2 uniquement : référence ME 45-Ex

réf. Ex-HANDY 05



Indice de protection	Température Utilisation	classe de température	Pour zones dangereuses
IP66	+40°C 0°C	T4	1&2
Classes de gaz			
IIC			

Étanchéité renforcée

Téléphonie d'urgence

Téléphonie ATEX

Téléphonie VOIP

Téléphonie diverse

TELEPHONE ETANCHE ET ROBUSTE POUR ZONE 2

Agrément II 3 G Ex nA L IIC T6
Agrément II 3 G tD A22 IP65 80°C
Certificat Bassefa 03 ATEX E617

Le FERNTEL3 est un téléphone étanche et robuste qui peut être utilisé en atmosphère explosive, en zone 2. Il est parfaitement étanche IP65. Il résiste aux conditions extrêmes : conditions climatiques sévères, corrosion, rouille, gestes violents. Il est équipé d'un cordon spiralé, et d'un clavier étanche. Montage mural ou vertical, il convient pour les chantiers, industries... zone 2.

LES POINTS FORTS :

- Grande robustesse
- Cordon spiralé de 1m
- Etanchéité : IP65
- Montage simplifié
- Montage mural ou horizontal

CARACTÉRISTIQUES TECHNIQUES

Téléphone analogique

Alimentation via PABX :

24...66Vcc

Boîtier : en polycarbonate

Dimension :

293 x 191 x 128 mm

Poids : 2,3 kg

Support : équipé d'un support de fixation

Combiné : avec cordon spiralé

Clavier : à membrane étanche

Sonnerie : 95 dB à 1m

Température d'utilisation :

-20°C...+55°C

Température de stockage :

-25°C...+70°C

Entrée de câble :

1 presse étoupe M20x1.5 fourni,

1 bouchon M20x1.5 fourni,

2 bouchons x M12x1.5 fournis

Indice de protection : IP65

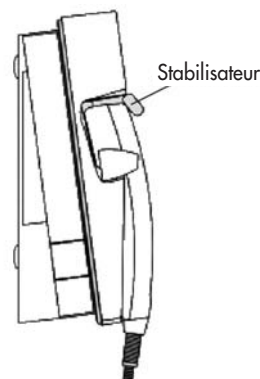
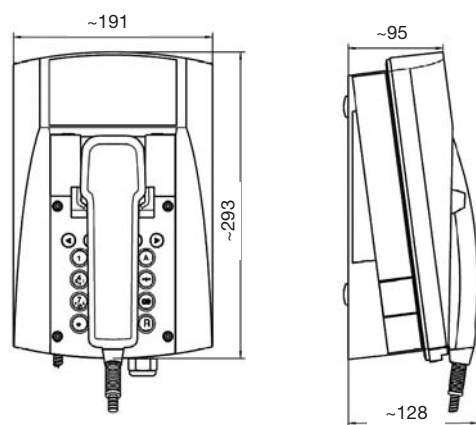
OPTIONS :

- Combiné avec cordon inox (Ajouter "-IN" à la référence)
- Existe en VoIP

> réf. FERNTEL3-Z2



Indice de protection	Température Utilisation	classe de température	Pour zones dangereuses
IP65	+55°C -20°C	T6	2&22
Classes de gaz	Poids		
II C	2,3 kg		



Référence	Caractéristiques
FERNTEL3Z2-16-LCD-J	Téléphone étanche 16 touches avec écran LCD, pour ZONE 2
FERNTEL3Z2-J	Téléphone étanche sans touche sans écran LCD, pour ZONE 2
FERNTEL3VOIP-J-Z2	Téléphone étanche VoIP avec écran LCD, pour ZONE 2
FERNTEL3-STABIL	Stabilisateur pour FERNTEL3

TELEPHONE SANS CLAVIER COMPACT ET ETANCHE

Ce téléphone analogique s'utilise en intérieur ou extérieur pour la réception d'appels par exemple. Il peut aussi servir de téléphone d'évacuation incendie. Ses caractéristiques techniques sont identiques au modèle Ecotel 04 ci-dessus décrit.

Le décrochage du combiné provoque l'émission de l'appel du numéro pré-programmé dans le PABX.

Référence	Caractéristiques
FERNTEL W	sans clavier
FERNTEL W CLA	avec clavier

* Option : cordon acier inoxydable : "-IN"

> réf. FERNTEL-W



Dimensions : 100 x 260 x 110 mm

Indice de protection
IP65

Température Utilisation
+60°C
-25°C

Puissance sonore
80 dB

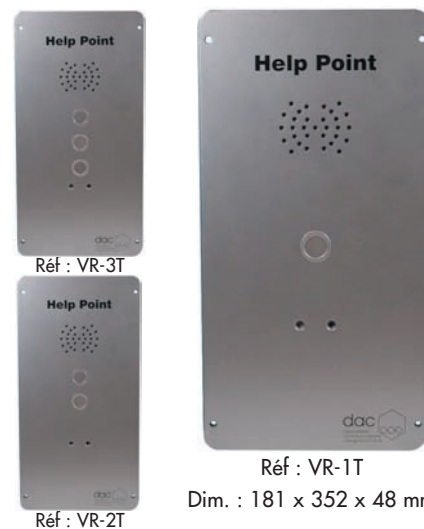
TELEPHONE MAINS LIBRES «ANTI-VANDALISME» AVEC NUMEROS PROGRAMMES

Ce téléphone analogique est encastrable et résiste aux actes de vandalisme. Il est étanche IP 65. Il permet une communication en mode mains libres. 3 versions : 1, 2 ou 3 boutons avec appel de numéros programmés. Composition automatique. Le modèle standard est en acier. En option, il existe en acier inoxydable.

Indices de protection	Poids	Température Utilisation	Puissance sonore	Humidité relative
IP65	1,1 kg	+60°C -20°C	75dB	95%

OPTION : Version VoIP et DECT

> réf. VR



Réf : VR-3T

Réf : VR-2T

Réf : VR-1T

Dim. : 181 x 352 x 48 mm

TELEPHONE D'APPEL D'URGENCE, ANTI-VANDALISME

Ce téléphone reprend les caractéristiques du modèle VR décrit ci-dessus mais est prévu pour appel d'urgence (assistance par exemple).

Il est de couleur jaune.

La plaque sur laquelle on peut lire « SOS » comporte les lettres en relief et est écrit en braille (compréhensible au toucher).

Le modèle H. POINT est équipé de un

ou deux boutons :

1 bouton = appel à l'aide

2 boutons = information ou évacuation

Chaque bouton peut comporter 24 numéros programmés et mémorisés

OPTION : Version VoIP et DECT

> réf. H. POINT



Etanchéité renforcée

Téléphonie d'urgence



Téléphonie ATEX

Téléphonie VOIP

Téléphonie diverse



Etanchéité renforcée

Téléphonie d'urgence



Téléphonie ATEX

Téléphonie VOIP

Téléphonie diverse

TÉLÉPHONE ÉTANCHE ET ROBUSTE EN VERSION VoIP

> réf. **FERNTEL 3 IP**

Voici un téléphone VoIP pour montage mural ou à poser sur un bureau, de conception high-tech et très robuste aux couleurs bien visibles. Il est étanche et peut être utilisé en intérieur ou extérieur.

CARACTERISTIQUES

- Résiste à l'humidité, la corrosion y compris saline, les agressions d'acide, de lubrifiant. Il résiste aux chocs.
- Boîtier et composants très robustes.
- Ecran éclairé à cristaux liquides, 128 x 64 Pixel
- Clavier éclairé 16 ou 21 touches.
- Forte puissance sonore : 95dB à 1m (deux niveaux sonores en réception)

- Utilisation facile
- Protocole standard SIP et H323
- 2 fixations : murale ou à plat
- Câble : 2 x Ethernet RJ45 , 10/100 Base-TX
- Alimentation LAN (IEEE 802.3af)
- 4 couleurs au choix : jaune, rouge, gris, noir
- 6 modes d'enregistrement
- Accès : VPN, NAT DHCP, ICMP
- Conférence à trois en interne ou externe

OPTIONS : version Atex

Référence

FERNTEL 3-VoIP-J

FERNTEL 3-VoIP-J-22



Dimensions : 128 x 191 x 293 mm

Indices de protection	Puissance sonore	Température Utilisation	Poids
IP65	≥95dB	+50°C -10°C	2,3 kg

PUPITRE D'APPEL IP

> réf. **POSTE IP**

CARACTERISTIQUES

Il s'agit d'un poste téléphonique IP avec des fonctionnalités évoluées. Par un simple appui sur une touche préprogrammée, et après avoir confirmé la demande par un code suivi de #, le message sélectionné est diffusé sur une ou plusieurs zones.

Le mode opératoire est identique pour le "Public Address".

De plus, des informations de défauts techniques très succinctes sont affichées sur l'écran LCD du

poste d'appel.

Ce sont des postes d'utilisation très facile et très conviviale, dignes d'une salle de contrôle moderne. Un écran graphique moderne. Un écran graphique LCD, 320 x 160 pixel permet d'afficher la supervision simplifiée du mode dégradé, texte et pictogrammes si vous le souhaitez (les touches de navigation permettent de faire défiler la page écran, comme avec les touches ascenseurs des pages Web)



TÉLÉPHONE ÉTANCHE ENCASTRABLE

intérieur ou extérieur. Il est d'un design élégant et ergonomique. Sa façade inox anti-vandale est très appréciée. Il peut aussi servir de téléphone d'évacuation incendie, ou tout simplement de téléphone installés pour des points d'informations.

LES POINTS FORTS :

- Façade et clavier anti-vandale
- Cordon acier inox de 1 m
- Étanchéité: IP65
- Montage simplifié
- Montage mural encastré ou en saillie (boîtier en option)
- Plusieurs couleurs au choix pour le combiné
- Mémoire de 10 numéros pré-programmé (pour la version à clavier)
- clavier éclairé

CARACTERISTIQUES TECHNIQUES :

Téléphone analogique
Alimentation via le PABX :
 24...66Vcc

Alimentation via le PABX de la sonnerie : 30...90Vcc

Dimension :
 H260 x L100 x P128 mm

Poids : 500g (version sans clavier)

Combiné : avec cordon inox
Clavier : anti-vandale étanche

Sonnerie : 80 dB à 1 m

Température d'utilisation :
 -25 °C...+60 °C

Entrée de câble : 1 presse étoupe M16x1.5 fourni

Indice de protection : IP65

OPTIONS :

Combiné avec cordon spiralé (supprimer «-IN» à la référence)

> réf. **FERNTEL-W**



Indice de protection	Température Utilisation	Puissance sonore	Poids
IP65	+60°C -25°C	80 dB	500 g



Dimensions : 100 x 260 x 110 mm

Variante :



Référence	Caractéristiques
FERNTELW-IN	Téléphone encastrable sans clavier, sans sonnerie, avec cordon INOX
FERNTELW-CLA-IN	Téléphone encastrable avec clavier illuminé, avec cordon INOX
FERNTELW-SON-IN	Téléphone encastrable sans clavier, avec sonnerie, cordon INOX
FERNTELW-COFFRET	Coffret pour montage en saillie
FERNTELW-PEDESTAL	Téléphone encastrable avec clavier illuminé, sur pied

Etanchéité renforcée

Téléphonie d'urgence

Téléphonie ATEX

Téléphonie VOIP

Téléphonie diverse

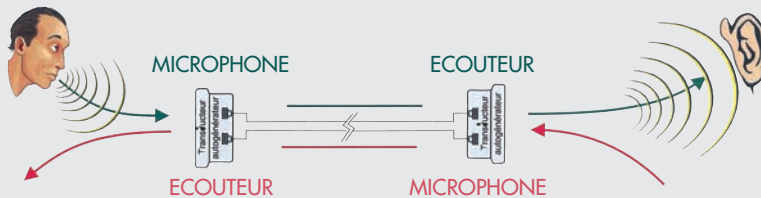
RESTER RELIÉ DE MANIÈRE AUTONOME : SANS SOURCE D'ÉNERGIE

réf. **GENEPHONE™**

Les équipements **GENEPHONE™** sont autogénérateurs, c'est-à-dire qu'ils assurent des liaisons phoniques filaires sans aucune source d'alimentation (ni pile, ni batterie, ni alimentation extérieure). Ils sont donc complètement autonomes. La distance possible de liaison peut aller jusqu'à plusieurs kilomètres.

La liaison auto génératrice

Une liaison auto génératrice consiste à relier avec un câble à deux conducteurs - type paire téléphonique par exemple - un transducteur autogénérateur en fonctionnement microphone à un autre transducteur en fonctionnement écouteur. Leur fonctionnement étant réversible on peut ainsi établir une communication filaire duplex.



LES DOMAINES D'APPLICATIONS

- chantiers, mines, exploitations souterraines
- ateliers
- navires de transport de matières explosives
- tunnels
- bateaux de pêche
- travaux en tunnels
- usines chimiques, pétrochimiques
- plateformes en mer

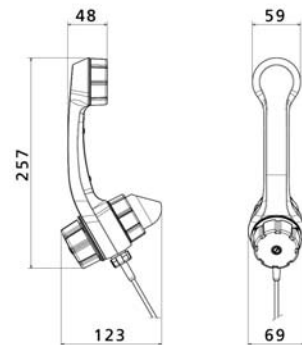
- maintenance
- liaisons de sécurité ou de maintenance
- précâblage d'armoires
- etc...

CARACTÉRISTIQUES

- Cordon de sortie spiralé ou droit
- Température de fonctionnement : -40°C à 55°C
- Résistance aux chutes
- Résistance au brouillard salin
- Distance possible jusqu'à 14 km



Caractéristiques Dimensionnelles



G2100

G711

G852



Boîtier MG391



Boîtier MG392



Casque à arceau SZ601
Compatible avec port d'un casque de protection



Pince pour câble méplat

Référence	Gamme	Version
GENEPHONEG2100	Thermoplastique	avec cordon sans fiche
GENEPHONEG2100P	Thermoplastique	avec cordon, équipé d'anneau de suspension sans fiche
GENEPHONEG2100U	Thermoplastique	avec cordon, équipé pour raccordement sur boîtier GENE-MG391
GENEPHONEG2100D	Thermoplastique	avec cordon, équipé pour raccordement sur boîtier GENE-MG392 ou GENE393
GENEPHONEG711	Elastomère	combiné élastomère de chantier
GENEPHONEG752	Elastomère	combiné élastomère pour mines (Groupe I)
GENEPHONEG852	Elastomère	combiné élastomère pour atmosphère explosive (Groupe IIC)- conformité LCIE 84B6139X
GENE-CASQUE-S7601		Casque généphone
GENE-CABLE-TS104		Câble méplat bleu, Unité : le mètre, par touret de 500 m
GENE-PINCE		Pince pour câble méplat TS104
GENE-BOITIER-MG391		Boîtier IP65, 64 x 58 x 49 mm
GENE-BOITIER-MG392		Boîtier IP67, 102 x 132 x 88 mm
GENE-CABLE-STD		Câble standard bleu 2 x 1 m ² au mètre

Etanchéité renforcée

Téléphonie d'urgence



Téléphonie ATEX

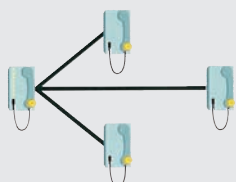
Téléphonie VOIP

Téléphonie diverse

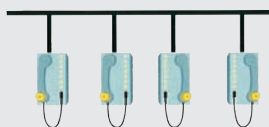
INTERPHONE AUTOGENERATEUR

Equipés de combinés GÉNÉPHONE™, ces systèmes d'interphonie fonctionnent sans aucune alimentation électrique : les prises de ligne et les raccrochages se font par commutation méca-

que et les appels par le générateur d'appel intégré au combiné. Les postes auto générateurs interphones GS 100 et GI 200 sont conçus pour un montage en encastrement ou en fixation murale.



Réseau en étoile
poste chef GI 200,
postes secondaires GS 100 (extension possible jusqu'à 7 postes secondaires)



Réseau en parallèle
constitué de postes GI 200 (extension possible jusqu'à 8 postes)
Ce réseau permet d'établir plusieurs conversations indépendantes

> réf. GENEPHONE™



TÉLÉPHONE MOBILE AVEC PROTECTION DU TRAVAILLEUR ISOLE (PTI)

La gamme de téléphones mobiles TEL_GSM_DATI met à votre disposition un système de communication fiable et sûr dans votre travail quotidien en zone explosible. Il est extrêmement robuste, et convient particulièrement aux environnements exigeants.

CARACTERISTIQUES TECHNIQUES :

RÉSEAUX : Bi-bande GSM / 1800Mhz

Autonomie en com / veille : max. 8h / max. 750h

Dimensions : 142 x 60 x 36 mm

Poids : env.250g

Indice de protection : IP64

LES POINTS FORTS :

- Fonction PTI avec:
 - capteur perte de verticalité avec plusieurs niveaux d'alarme
 - Inclus fonction GPS, qui permet la localisation de l'alerte.
- Existe en version ATEX pour zones 1, 2, 21 et 22.



Référence	Caractéristiques
TEL-GSM-DATI	Téléphone durci avec batterie et chargeur, équipé GPS et DATI
EXTEL-GSM-DATI	Téléphone ATEX durci avec batterie et chargeur, GPS et DATI, Zone 1 et 21
EXTEL-GSM-DATI-Z2	Téléphone ATEX durci avec batterie et chargeur, GPS et DATI, zone 2 et 22
TEL-CABLEDATA	Téléphone durci avec batterie et chargeur, équipé GPS et DATI
TEL-ETUI	Téléphone ATEX durci avec batterie et chargeur, GPS et DATI, Zone 1 et 21

Etanchéité renforcée

Téléphonie d'urgence

Téléphonie ATEX

Téléphonie VOIP

Téléphonie diverse

CENTRALE TELEPHONIQUE, PABX

L'IPC100 est un central téléphonique analogique allant de 8 à 72 postes. Il est très ergonomique, et simple d'utilisation.

CARACTERISTIQUES TECHNIQUES :

Livrés prêt à l'emploi (programmation inclus*)

Alimentation : 230Vca

Dimensions :
280 x 360 x 100mm

Référence	Caractéristiques
PABX-IPC100	Centrale téléphonique analogique 8 postes
PABX-IPC100-24	Centrale téléphonique analogique 24 postes
PABX-BATTERIE	Ensemble batterie + coffret pour centrale IPC

*Tous les centraux téléphoniques sont programmés dans nos locaux

> réf. **PABX-IPC100**



ACCESSOIRES POUR RESISTEL ET AETEX

Plusieurs produits sont disponibles, ils sont tous adaptés à l'environnement le plus sévère, y compris l'ATEX.

CARACTERISTIQUES TECHNIQUES :

Haut parleur secondaire : existe en version industrielle ou ATEX, IP54. Livré avec presse étoupe

Écouteur supplémentaire : livré avec support et presse étoupe.

Casque et microphone : livrés avec câble de 15 m, prises de connexion, support et presse étoupe. Le casque est de type serrage à la nuque

Référence	Caractéristiques
RESISTELHP	Haut parleur pour RESISTEL et RESISTEL-INTER
RESISTELHP-EX	Haut parleur pour AETEX et RESISTELEX-INTER
RESISTEL-HEAR-CAPS	Écouteur supplémentaire
RESISTELEX-HEAR-CAPS	Écouteur supplémentaire
RESISTELCASQUE	Ensemble casque pour RESISTEL et RESISTEL-INTER
RESISTELCASQUE-EX	Ensemble casque pour AETEX et RESISTELEX-INTER

> réf.



AVERTISSEURS SMS

Les avertisseurs SMS sont utilisés pour prévenir d'un problème en envoyant un SMS pré-programmable.

CARACTERISTIQUES TECHNIQUES :

Alimentation : 8-35Vcc / 15-28Vca / 230Vca.

Pilotage : jusqu'à 8 entrées

> réf. **COMBI-LINE**



ABRI DE PROTECTION OUVERT

Idéal pour la protection en extérieur de tous les téléphones.

CARACTERISTIQUES TECHNIQUES :

Version Acier inoxydable :

Dimensions
L 350 x H 350 x P 200

Version synthétique :

Dimensions
L 360 x H 360 x P 210

Référence	Caractéristiques
ABRITEL-IN	Version Acier inoxydable
ABRITEL	Version synthétique

> réf. **ABRITEL**



COFFRET DE PROTECTION

Idéal pour la protection en milieux très humides et corrosifs de tous les téléphones.

CARACTERISTIQUES TECHNIQUES :

Version Acier inoxydable :

Dimensions
L 350 x H 350 x P 200

Version synthétique :

Dimensions
L 400 x H 500 x P 200

Référence	Caractéristiques
COFFRETEL-W	Version Acier inoxydable
COFFRETEL	Version synthétique

> réf. **COFFRETEL**



CABINE D'INSONORISATION

La cabine d'insonorisation permet de réduire le bruit ambiant de 25 dB(A), dans des ambiances sonore très bruyantes.

CARACTERISTIQUES TECHNIQUES :

Dimensions :

L 580 x H 985 x P 500

Réduction du niveau sonore :

25 dB(A)

Température d'utilisation :

-60°C à +60°C

Poids en acier inoxydable :

35 kg

Poids en plastique :

20 kg

Poids en GRP :

40kg

Référence	Caractéristiques
CABINSONORIS	Cabine d'insonorisation, acier, jaune
CABINSONORIS-INOX	Cabine d'insonorisation, acier inoxydable
CABINSONORIS-PLAS	Cabine d'insonorisation, plastique, jaune
CABINSONORIS-GRP	Cabine d'insonorisation, GRP, jaune
SUPP-CABINSONORIS	Support fixation au sol pour cabine d'insonorisation

> réf. **CABINSONORIS**



Etanchéité renforcée

Téléphonie d'urgence

Téléphonie ATEX

Téléphonie VOIP

Téléphonie diverse

POUR AMPLIFIER DIRECTEMENT LA SONNERIE DU TELEPHONE, SANS RELAIS, NI ALIMENTATION

Les Yotels sont des sirènes multi-sons, électroniques, qui permettent d'amplifier directement la sonnerie du téléphone, sans relais. D'un prix très compétitif, elles sont économiques car elles permettent d'éviter l'installation longue et coûteuse d'un relais et d'une alimentation. Elles offrent un choix de 3 sons pour différencier l'appel téléphonique et de 2 puissances sonores.

LES POINTS FORTS :

- Pas de relais ni d'alimentation
- Installation simple, rapide, immédiate
- Forme compacte et esthétique
- Economie d'installation
- Fiabilité et performances
- Etanchéité IP 55
- 2 puissances sonores : 100 et 106 dB

CARACTÉRISTIQUES

- Fonctionnement : les Yotels se branchent directement sur les fils de ligne du téléphone. Ils utilisent le courant de sonnerie de 36 à 80 V~ et amplifient le signal sonore jusqu'à 106 dB, ou 100 dB (selon le modèle et le courant de sonnerie)
- Boîtier en ABS rouge auto-extinguible très résistant
- Les Yotels suivent les trains de sonnerie du téléphone
- Branchement direct en parallèle sur la ligne téléphonique (lignes

- analogiques)
- Sélection facile des 3 sons par déplacement d'un cavalier sur bornier :
 - son sirène montant et descendant
 - modulé bi-ton 800 à 1000 Hz
 - stridulé 800 à 1000 Hz

SIRENE 106 dB : Yotel 5

Convient pour ambiances sonores moyennement bruyantes : ateliers de petite et moyenne dimension, salles de machines, à l'extérieur...

DIMENSIONS :

130 x 130 x 132 mm

SIRENES 100 dB : Yotel 4

Convient pour ambiances sonores peu bruyantes : bureaux, couloirs, salles de contrôle, laboratoires...

DIMENSIONS :

86 x 86 x 78 mm

> réf. YOTEL® 5

OPTION : prise gigogne + 3m de câble



Fonctionnement



Poids



Puissance sonore



Température Utilisation



Humidité relative



Indice de protection



Nombre de sons



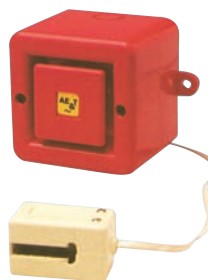
Option



Nota : les Yotels s'adaptent sur toutes les lignes analogiques.

> réf. YOTEL® 4

OPTION : prise gigogne + 3m de câble



Fonctionnement



Poids



Puissance sonore



Température Utilisation



Humidité relative



Indice de protection



Nombre de sons



Option



Nota : la puissance sonore peut connaître des variations selon la tension du courant de sonnerie. Les Yotels nécessitent un courant minimum de 36 V~ et 80 V~ maximum.

Relais Téléphonique : pour sirènes ou flashes puissants

RELAIS TELEPHONIQUE

Le RT 107 est un relais de puissance commandé par la sonnerie du téléphone sur réseau analogique. La sortie est faite sur un relais de puissance 1 R/T. Il permet de commuter une charge de 4 A sous 230 V. Trois modes de fonctionnement sont possibles (1 : normal, 2 : filtré, 3 : mémorisé). L'alimentation du boîtier se fait indifféremment sous 230 Vca ou 10 à 60 Vcc.

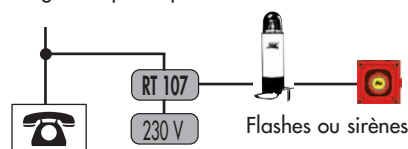
CARACTÉRISTIQUES

- Température de fonctionnement : -25°C à 55°C
- Boîtier en ABS 170x80x65mm
- Equipé de trois presse-étoupes en caoutchouc
- IP65
- Poids : 350 g

> réf. RT107



Raccordement très simple : Ligne téléphonique



Indice de protection



Poids



Fonctionnement



AMPLIFICATEUR SONORE ET LUMINEUX DE SONNERIE DE TELEPHONE SANS RELAIS

Ce combiné électronique se branche directement sur les fils du téléphone, sans relais. Il combine une puissante sirène électronique et un flash 5 Joules. Existe en 2 puissances sonores : Yotelflash 4 (100 dB) et Yotelflash 5 (106 dB).

POINT FORTS :

- Originalité du produit
- 2 modèles : Yotelflash 5 (106 dB) pour ambiances sonores bruyantes Yotelflash 4 (100 dB) pour lieux peu bruyants (bureaux, couloirs, etc...)
- Signal sonore renforcé par le signal visuel. C'est efficace et non traumatisant.
- Pas de relais. Installation économique facile et rapide : un bornier à relier au secteur

230 V, un bornier à relier aux fils du téléphone.

CARACTÉRISTIQUES

Dimensions partie sonore :

Yotelflash 5 :

130 x 130 x 132 mm

Yotelflash 4 : 86 x 86 x 78 mm.

Dimensions partie optique :

86 x 86 x 83 mm

Sélection facile des 3 sons par déplacement d'un cavalier sur bornier (voir sons Yotels).

Prise gigogne en option

Nota : les Yotelflash s'adaptent sur toutes les lignes analogiques. La tension du courant de sonnerie doit être de 36 V~ minimum.

> réf. YOTELFLASH



PARTIE SONORE

Puissance sonore (1m)	Puissance sonore (1m)	Indice de protection	Nombre de sons
Y5 106dB	Y4 100dB	IP55	3

PARTIE OPTIQUE

Puissance lumineuse	Cadence éclairs	Indice de protection	Fonctionnement	
5J	60/mn	IP55	Permanent	
Poids (Y5)	Poids (Y4)	Temp. Util.	humidité relative	Option
750 g	550 g	+55°C -25°C	90%	IP56

INDICATEUR LUMINEUX D'APPEL TELEPHONIQUE SANS RELAIS

Feu flash omnidirectionnel et compact pour signaler en silence l'appel téléphonique. Les 6 couleurs d'optique permettent d'identifier le poste téléphonique qui sonne. Le Flashtel se branche sans relais.

POINT FORTS :

- Flash visible dans toutes les directions
- Installation économique : plus besoin de relais. Montage immédiat
- Design compact, efficace, esthétique
- Fonctionnement permanent

EXEMPLES D'APPLICATIONS :

- Lieux de travail bruyants où l'on n'entend pas le téléphone sonner et où les nuisances sonores sont importantes (ateliers, chantiers...)
- Dans les bureaux pour limiter le bruit et supprimer les sonneries bruyantes.
- Pour signaler l'appel téléphonique

aux malentendants ou aux porteurs de casques audio...

CARACTÉRISTIQUES :

- **Boîtier** en ABS
- **Couleur** rouge autoextinguible.
- **Calotte** en polycarbonate

FONCTIONNEMENT :

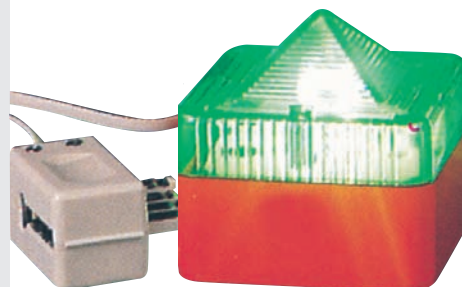
- Branchement direct sur les fils du téléphone sans relais.

Il suffit de relier les 2 borniers de l'appareil aux fils du téléphone, et au secteur 230 Vca. La signalisation des appels téléphoniques est obtenue par détection et traitement des trains de sonnerie alternatifs sur les lignes téléphoniques analogiques, lors de l'appel.

7 couleurs aux choix :



> réf. Flashtel



Puissance lumineuse	Indice de protection	Option	Température Utilisation
5 J	IP55	IP56	+55°C -25°C
Fonctionnement	Poids	Cadence éclairs	
Permanent	200 g	60/mn	

Dimensions : 86 x 86 x 83 mm

Prise gigogne incluse.

Nota :

les Flashtels s'adaptent sur les lignes analogiques. La tension du courant de sonnerie doit être de 36 V~ minimum.

AMPLIFICATEUR DE SONNERIE DU TELEPHONE 110 dB

Agrément II 2 G EEx d IIC T4
Certificat KEMA 99 ATEX 7908

Cette puissante sirène électronique amplifie la sonnerie de l'appel entrant à 110 dB, avec un choix de 32 sons différents. Elle fonctionne sur toute ligne téléphonique analogique. Elle comporte un relais téléphonique intégré.

CARACTÉRISTIQUES TECHNIQUES

Raccordement : en parallèle sur les fils de sonnerie du téléphone, plus branchement permanent sur l'alimentation 230 V. L'appel entrant déclenchera la sirène.
Boîtier : en aluminium LM6.

Pavillon en ABS auto-extinguible

Entrées de câble : 2 x M20
Borniers : pour conducteurs jusqu'à 4 mm²
Tension : 230 Vca. Existe aussi en 115 Vca
Nombre de sons : 32

NOUVEAU

Version pour zones poussières Z21 et Z22.
Réf. : BExDTS 110D

FLASH DE SIGNALISATION DU TELEPHONE

Agrément II 2 GD EEx d IIC T6 T85°C
 II 2 GD EEx d IIC T5 T100°C
Certificat KEMA 00 ATEX 2125X

L'appel entrant sur toute ligne analogique déclenchera ce flash 5 Joules, très visible. Idéal pour tous les lieux bruyants en zone 1 et 2 (gaz), 21 et 22 (poussières).

CARACTÉRISTIQUES TECHNIQUES

Raccordement : en parallèle sur les fils de sonnerie du téléphone, plus branchement permanent sur l'alimentation 230 V. L'appel entrant déclenchera le flash.
Puissance lumineuse : 5 Joules

Boîtier : en aluminium LM6. Calotte en verre, revêtue d'un panier de protection
Entrées de câble : 2 x M20
Borniers : pour conducteurs jusqu'à 4 mm²
Tension : 230 Vca. Existe aussi en 115 Vca

Nota : l'agrément prévoit l'utilisation jusqu'à une température ambiante de +55°C, en classe T5

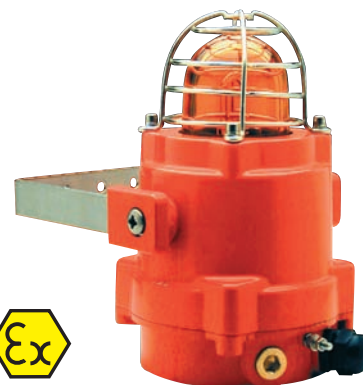
> réf. **SONTEL-EX**



Puissance sonore	Indice de protection	Température Utilisation	Poids
110 dB	IP67	+55°C -40°C	3,4 kg
Classe de température	Pour zones dangereuses	Modes de protection	Classes de gaz
T4	1&2	EEx d	II C II B

Dimensions : 263 x 181 mm

> réf. **FLASHTEL-EX**



Puissance lumineuse	Indice de protection	Température Utilisation	Poids
5 J	IP67	+40°C -50°C	2,5 kg
Classe de température	Pour zones dangereuses	Modes de protection	Classes de gaz
T6	1&2	21&22	EEx d
II C II B			

Dimensions : 259 x 165 mm



COMBINÉ SONORE ET LUMINEUX AVEC RELAIS TÉLÉPHONIQUE INTÉGRÉ

Agrément II 2G EEx [ib] em IIC T6
Certificat PTB 99 ATEX 2115

Destiné à amplifier la sonnerie du téléphone en zones 1 et 2 (gaz) ce nouveau combiné offre une sonnerie électromécanique de 100 dB et un flash 2 Joules. Il fonctionnera sur toute ligne de téléphone analogique, pour signaler l'appel entrant sur les lignes analogiques.

Fonctionnement : branchement en 230 Vca (alimentation en permanence) plus branchement sur les fils de sonnerie du téléphone. L'appareil fonctionne dès que le téléphone sonne, et s'arrête lorsque le téléphone est décroché. Le choix du mode de téléphone ou du mode de secteur s'effectue par basculement d'un micro-interrupteur. Cet avertisseur peut également servir d'avertisseur optique et

sonore sur secteur.
Boîtier : aluminium noir traité anti-corrosion
Dôme optique : en polycarbonate
Entrées de câble :
1 PE M20
1 bouchon M20
Montage : vertical
Fréquence sonore :
16,7 Hz à 54 Hz
Dimensions :
190x150x130 mm (Hors Tout)

> réf. eFSK



Puissance sonore	Puissance lumineuse	Indice de protection	Température Utilisation
100 dB	2 J	IP66	+40°C -20°C
Classe de température	Pour zones dangereuses	Modes de protection	Classes de gaz
T6	1&2	EEx ib em	IIC IIB

X = code couleur

0 - 2 - 3 - 4 - 6

DEUXIEME SONNERIE TELEPHONIQUE 90dB

Agrément II 2G EEx em [ib] IIC T6
Certificat DTM 99 ATEX E 095

Cette sonnerie permet d'entendre la sonnerie du téléphone plus efficacement en zones 1 et 2 (gaz).

Boîtier : en fonte d'aluminium et polycarbonate résistant aux U.V. couleur noire
Entrée de câble : M20
Bornes : 1,5 mm²

Tension d'appel du téléphone : 32 à 75 Vca
Dimensions :
150 x 137 x 130 mm

> réf. eZW3



Puissance sonore	Indice de protection	Température Utilisation	Fonctionnement
90 dB	IP66	+40°C -20°C	Permanent
Poids	Pour zones dangereuses	Modes de protection	Classes de gaz
500 g	1&2	EEx em ib	IIC IIB
Nombre de sons			
3			

Étanchéité renforcée

Téléphonie d'urgence



Téléphonie ATEX

Téléphonie VOIP

Téléphonie diverse