

FEUX MULTI-FIXATIONS IP 65

Les voyants 210 trouvent leur place partout grâce à une multitude de possibilités : montage sur équerre ou fond plat, feu fixe à incandescence, feu fixe à leds ou feu flash ; excellent indice de protection IP65.

POINTS FORTS :

- Feux multi-fonctions, notamment pour la signalisation sur machines
- Feux très visibles
- Deux fixations proposées : horizontale et sur équerre
- Calotte à effet Fresnel
- Borniers à cage

3 MODELES AU CHOIX

- Feu fixe incandescent, ampoule incluse réf. 210-10 W (ou 213, sur équerre)
- Feu fixe à Leds réf. 211 (ou 214, sur équerre)
- Feu flash réf. 212 - 1 Joule (ou 215, sur équerre)

Modèles sur fond plat



Indice de protection



Fonctionnement



Température d'utilisation



Poids 210



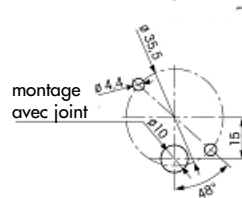
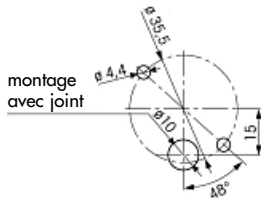
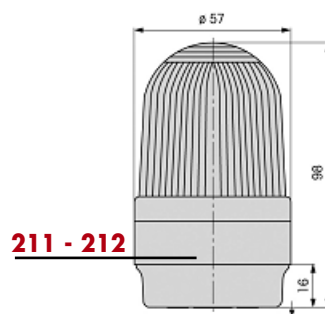
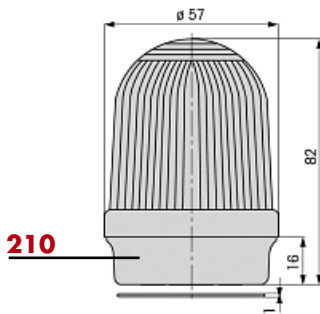
Poids 211



Poids 212



Dimensions : 57 x 82 mm



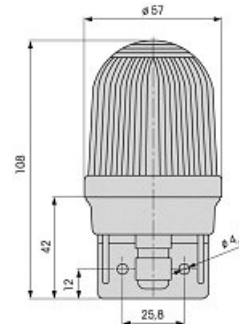
Référence	Modèle	Fixation	Tension	Consommation
210 - X	210 - Fixe incandescent	Fond plat	Toutes tensions	
211230 - X	211 - Fixe à leds	Fond plat	230 Vca	25 mA
211115 - X			115 Vca	25 mA
211024 - X			24 Vcc	45 mA
212230 - X	212 - Flash Xenon	Fond plat	230 Vca	30 mA
212115 - X			115 Vca	20 mA
212024 - X			24 Vcc	100 mA
213 - X	213 - Fixe incandescent	Equerre	Toutes tensions	
214230 - X	214 - Fixe à leds	Equerre	230 Vca	25 mA
214115 - X			115 Vca	25 mA
214024 - X			24 Vcc	45 mA
215230 - X	215 - Flash Xenon	Equerre	230 Vca	30 mA
215115 - X			115 Vca	20 mA
215024 - X			24 Vcc	100 mA

X = code couleur : 0 = transparent - 2 = orange - 3 = rouge
4 = bleu - 6 = vert

Modèles sur équerre
Réf. 213/214/215



213



214 - 215

