



L'innovation au service de la sécurité



EPC

Equipement de
protection collective

Protecteurs de piliers

Protecteurs de rayonnages

Amortisseurs de chocs

Amortisseurs de chocs

Sentry®

AE&T distributeur

exclusif Sentry®

en France

■ Principe de protection

Les impacts quotidiens fragilisent les structures provoquant ainsi des risques d'effondrement. Les protecteurs Sentry® ont pour fonction de protéger les piliers et les rayonnages des impacts dus à l'utilisation des engins de manutention. Ils absorbent les chocs grâce à leurs coussins d'air, système breveté, permettant ainsi aux structures portantes de garder leur maintien et leur solidité. Les amortisseurs reprennent leur forme initiale sans se fissurer.

■ Les points forts

- Longue durée de vie et robustesse des matériaux (polyéthylène haute densité)
- Reprend sa forme initiale après impact
- Installation simple et rapide par une seule personne, sans outil et sans ancrage au sol
- Grande visibilité : couleur jaune avec sangles noires
- Résistance aux produits chimiques, aux UV
- Étanche et non conducteur

+ 310 000
installés partout
dans le monde

COLUMN SENTRY®

Protection des piliers, des structures,
des engins mobiles et des opérateurs.



CARACTÉRISTIQUES TECHNIQUES

- Matériau : Polyéthylène haute densité rotomoulé
- Section intérieure : de 10 x 10 à 50 x 50 cm
- Diamètre extérieur : de 36 à 96 cm
- Hauteur : 107 cm
- Températures d'utilisation : de +55°C à -20°C selon les modèles



EFFICACITÉ ET ÉCONOMIE

- Protection des engins et des structures
S'adaptent à plus de 90 % des piliers standards.
- Protection des opérateurs : réduction des effets de "choc en retour" subis par les caristes.
- Installation et désinstallation à volonté.
- Diminution des frais de réparation ou de remplacement.



*Pilier protégé
par un Column
Sentry®*



*Pilier sans
protection,
percuté
par les engins
de manutention*

EPC

Equipement de
protection collective



APPLICATIONS :

Piliers de soutien pour tout type d'entrepôt, à l'intérieur comme à l'extérieur (zones de stockage, zones de frêt,...)

Piliers de garage (Ateliers de réparations de véhicules, compagnies de bus, de taxis).

Version basses températures de 0°C à -20°C

Version spécialement conçue pour les applications de sécurité par températures négatives : entrepôts frigorifiques, chambres froides...

Non disponible pour les modèles : CS1442 4S et CS1442 6S.



CS 3842



CS 3342



CS 2442



CS 1442

Dimensions internes en cm	Pour piliers carres et en H (cm)	Pour colonnes cylindriques (cm)	Poids (kg)	Diamètre ext. (cm)	Hauteur (cm)	Références Standard et basses T°	
Carré 10 x 10	10 x 10	Ø10	11	36	107	CS1442-4S	Non disponible en basses T°
Carré 15 x 15	10 x 10 15 x 15	Ø10 à 15	11	36	107	CS1442-6S	
Carré 15 x 15	10 x 10 15 x 15	Ø10 à 15	26	61	107	CS2442-6S/CS2442-6SLT	
Carré 20 x 20	15 x 15 20 x 20	Ø15 à 20	26	61	107	CS2442-8S / CS2442-8SLT	
Carré 25 x 25	20 x 20 25 x 25	Ø20 à 25	26	61	107	CS2442-10S / CS2442-10SLT	
Carré 30 x 30	25 x 25 30 x 30	Ø25 à 30	26	61	107	CS2442-12S / CS2442-12SLT	
Carré 35 x 35	30 x 30 35 x 35	Ø30 à 35	34	84	107	CS3342-14S / CS3342-14SLT	
Carré 40 x 40	35 x 35 40 x 40	Ø35 à 40	34	84	107	CS3342-16S / CS3342-16SLT	
Carré 45 x 45	40 x 40 45 x 45	Ø40 à 45	46	96	107	CS3842-18S / CS3842-18SLT	
Carré 50 x 50	45 x 45 50 x 50	Ø45 à 50	46	96	107	CS3842-20S / CS3842-20SLT	

RACK SENTRY®

La protection des rayonnages

CARACTÉRISTIQUES TECHNIQUES

- Matériau : Polyéthylène haute densité rotomoulé
- Section intérieure : de 75 mm à 120 mm
- Dimension extérieure : de 125 mm à 155 mm
- Hauteur : 46 cm
- Températures d'utilisation : de +55°C à -20°C selon les modèles

EFFICACITÉ ET ÉCONOMIE

- Protection des engins et des structures : S'adaptent à la plupart des rayonnages de grandes marques.
- Protection des opérateurs : réduction des effets de "choc en retour" subis par les caristes.
- Installation et désinstallation à volonté
- Diminution des frais de réparation ou de remplacement.
- Investissement minime par rapport aux couts dus à un effondrement

[Top ventes]



INSTALLATION

Installation facile et rapide, par une seule personne, en quelques secondes.
Fixation par sangles très résistantes, fournies
Pas de détérioration des sols en cas d'impacts, contrairement à une protection métallique vissée.
Possibilité d'empiler les Racks Sentry® les uns sur les autres pour protéger des hauteurs de plus de 46 cm





Rayonnages protégés par des Racks Sentry



Rayonnages sans protection, percutes par un engin de manutention



APPLICATIONS :

Protection des rayonnages, à l'intérieur comme à l'extérieur.

Version basses températures de 0°C à -20°C

Version spécialement conçue pour les applications de sécurité par températures négatives : entrepôts frigorifiques, chambres froides.... Non disponible pour le modèle RS75.



RS 120

RS 100

RS 90

RS 80

RS 75

Dimensions (mm) <i>Largeur totale x largeur interne x hauteur</i>	Caractéristiques	Poids (kg)	Références <i>standard et basses T°</i>
125 x 75 x 460	Pour rayonnage largeur 75 mm	1,5	RS75 <i>non disponible en basses T°</i>
130 x 80 x 460	Pour rayonnage largeur 80 mm	2	RS80 – RS80LT
155 x 90 x 460	Pour rayonnage largeur 90 mm	2	RS90 – RS90LT
155 x 100 x 460	Pour rayonnage largeur 100 mm	2	RS100 – RS100LT
180 x 120 x 460	Pour rayonnage largeur 120 mm	2,5	RS120 – RS120LT

PARK SENTRY®

La protection des piliers de parking.

CARACTÉRISTIQUES TECHNIQUES

- Matériau : ARPRO® 100% recyclable
- Ensemble de 4 plaques, 4 angles, 16 clips et 2 sangles réfléchissantes. Les 4 plaques et les 4 angles ne peuvent être vendus séparément.
- Couleur : jaune ou noir
- Températures d'utilisation : de +55°C à 0°C
- Poids : 23kg l'ensemble
- Résiste à l'eau, aux huiles et aux hydrocarbures



Dimensions	Hauteur	Largeur	Epaisseur	Profondeur
Plaques	100 cm	44 cm	4 cm	-
Angles	10 cm	-	-	8,5 cm

INSTALLATION

L'installation est simple et rapide et ne nécessite aucun outil. Possibilité de couper les plaques à l'aide d'un cutter pour les ajuster à la bonne dimension.



APPLICATIONS

Le Park Sentry® est spécialement conçu pour les parkings, il est également idéal pour les garages. Il s'adapte à tous les piliers carrés ou rectangulaires.

PARK SENTRY® Round :

La protection des piliers de parking.

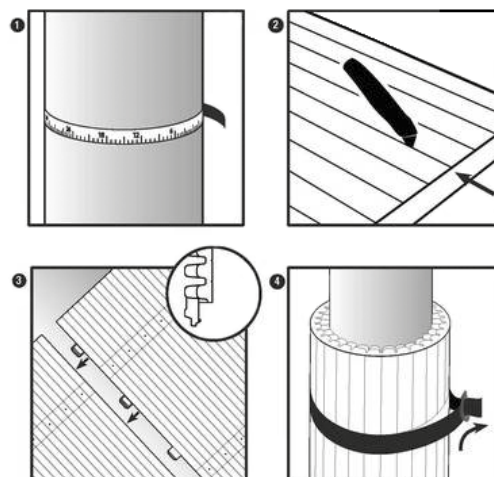
CARACTÉRISTIQUES TECHNIQUES

- Matériau : ARPRO® 100% recyclable
- Ensemble de 3 plaques et 2 sangles réfléchissantes.
- Les 3 plaques ne peuvent être vendues séparément.
- Dimensions : 1000 x 702 x 3,4 mm – S'adapte parfaitement à un poteau de 610 mm de diamètre
- Couleur : jaune ou noir
- Températures d'utilisation : de +55°C à 0°C
- Résiste à l'eau, aux huiles et aux hydrocarbures



INSTALLATION

L'installation est simple et rapide et ne nécessite aucun outil. Possibilité de couper les plaques à l'aide d'un cutter pour les ajuster à la bonne dimension.



APPLICATIONS

Le Park Sentry® est spécialement conçu pour les parkings, il est également idéal pour les garages. Il s'adapte à tous les piliers ronds ou ovales.

Le Park Sentry® round noir est particulièrement préconisé pour les applications en extérieur car sa couleur ne s'altère pas avec les UV.



CORNER SENTRY®

La protection des angles de murs.

CARACTÉRISTIQUES TECHNIQUES

- Matériau : polyéthylène haute densité
- Couleur jaune très visible
- Températures d'utilisation : de +55°C à 0°C

Dimensions	Poids (kg)	Référence de commande
Hauteur : 107 cm Largeur des cotés : 10 cm	2,5	CG42NOFOAM

FIXATION

Le Corner Sentry® peut être fixé directement au mur par des vis (non incluses), ou fixé à des piliers à l'aide de sangles (en option)



APPLICATIONS

- Protection des angles de murs ou de piliers. Entrepôts, ateliers, couloirs...
- Protection des pontons



La solution efficace contre les chocs

■ Principe de protection

Les amortisseurs Amortiflex® sécurisent tous les endroits qui présentent un risque de choc potentiellement dangereux : angles vifs, arêtes tranchantes, profilés métalliques, tôles, passages bas, tuyaux, machines, poutres, coins saillants... Ils contribuent à réduire le nombre d'accidents au travail.

■ Les points forts

- Grande capacité d'absorption des chocs
- Résistance à l'eau, aux hydrocarbures, aux colles, aux solvants, à la vapeur, à la chaleur et au froid (+105°C à -70°C)
- Grande visibilité - Conforme à la norme NFX 08-003 (pour les modèles jaunes et noirs)
- Facilité d'installation et d'utilisation

AE&T développe des Produits spéciaux, confiez-nous vos projets !

DEPUIS + DE
20 ANS

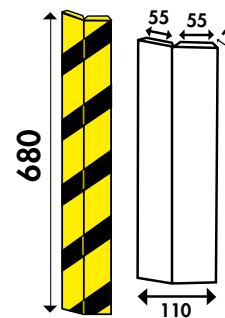


ANGLES DROITS

Modèle / A 101

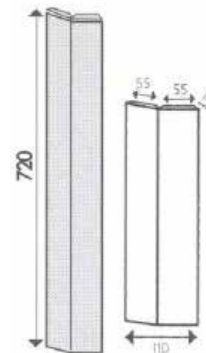
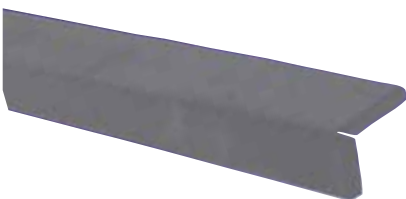


Top ventes



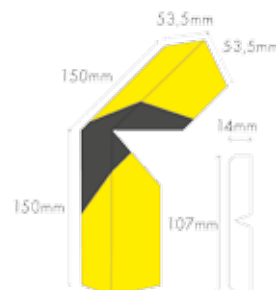
- Polyéthylène réticulé avec adhésif
- Couleur jaune et noir, conforme à la norme NFX 08-003
- Conditionnés par paquet de 10 bandes

Modèle / A 101-M1



- Polyéthylène avec adhésif
- Couleur gris
- Classé M1 selon la classification française au feu
- Conditionnés par paquet de 10 bandes

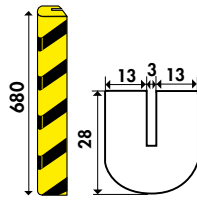
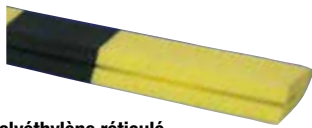
Modèle A109



- Polyéthylène réticulé avec adhésif
- Couleur jaune et noir, conforme à la norme NFX 08-003
- Conditionnés par paquet de 10 angles
- A utiliser avec les bandes A101

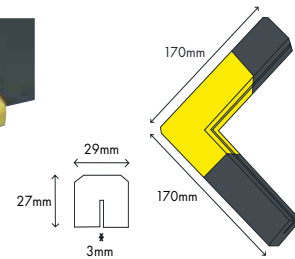
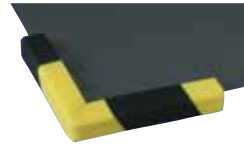
Arêtes tranchantes

Modèle G102



- Polyéthylène réticulé
- Couleur jaune et noir, conforme à la norme NFX 08-003
- Conditionnés par paquet de 10 bandes

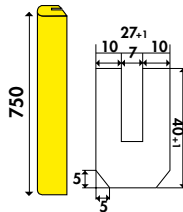
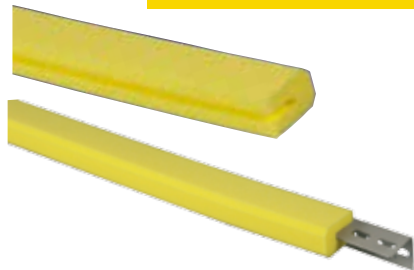
Modèle G109



- Polyéthylène réticulé
- Couleur jaune et noir, conforme à la norme NFX 08-003
- Conditionnés par paquet de 10 angles

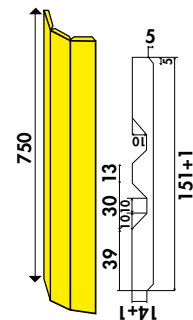
Arêtes tranchantes

Modèle SUPGOUT



- Polyéthylène réticulé
- Couleur jaune
- Conditionnés par paquet de 10 bandes

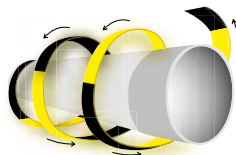
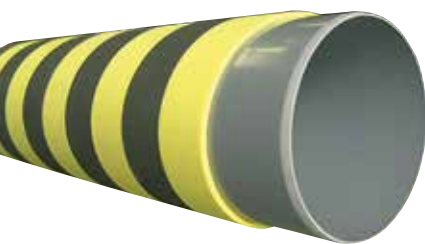
Modèle IPN



- Polyéthylène réticulé
- Couleur jaune
- Conditionnés par paquet de 10 bandes



Tuyaux (sauf \varnothing inférieur à 70 mm)

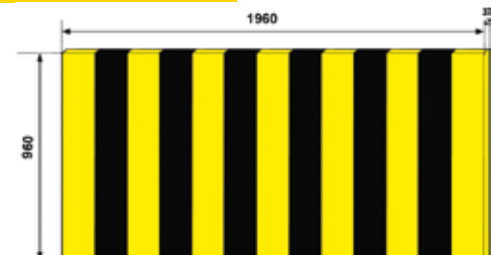


- Polyéthylène réticulé
- Couleur jaune et noir, conforme à la norme NFX 08-003
- Conditionnés en rouleau de 10 m

Parking

[Nouveau!]

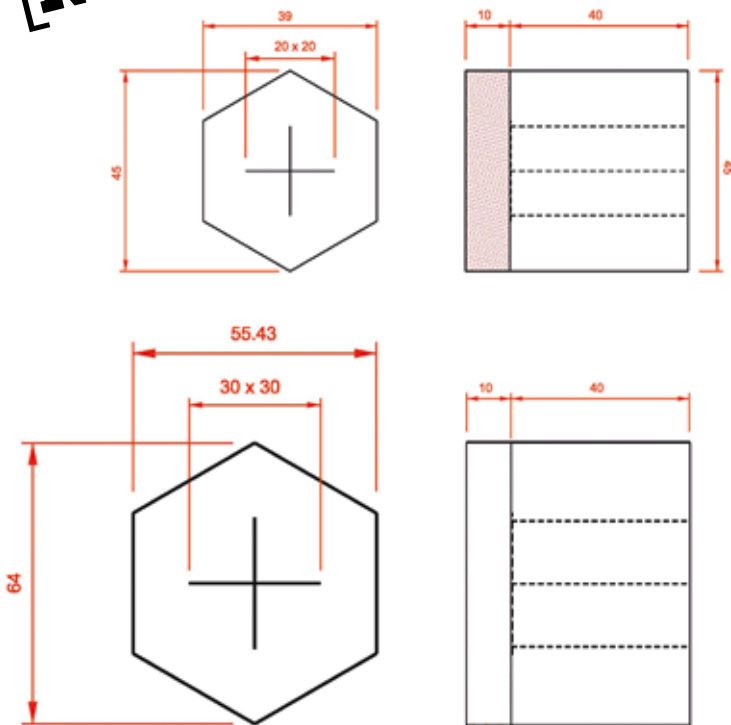
Modèle PL 200



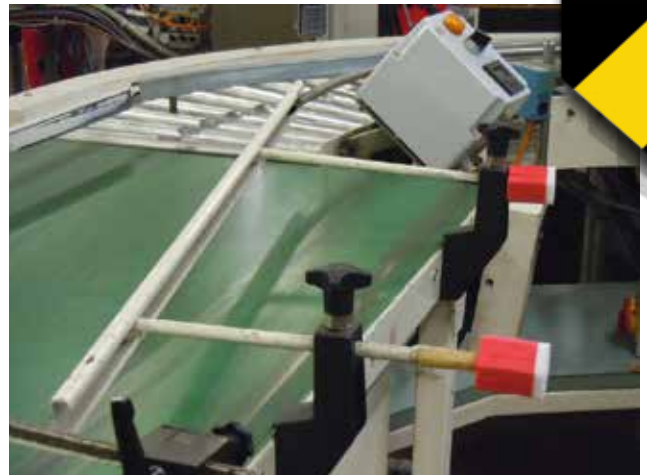
- Polyéthylène réticulé
- Couleur jaune et noir, conforme à la norme NFX 08-003
- Conditionnement à l'unité

Embouts de protection de tiges métalliques

[Nouveau !]



Les embouts de protection BPTF 45 et 64 sont conçus pour protéger les extrémités de tiges métalliques.

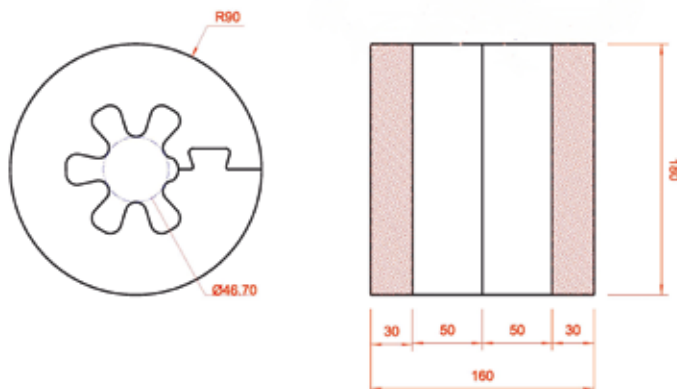


Modèle BPTF 45 et BPTF 64

- Polyéthylène réticulé
- Couleur rouge et blanc (jaune et noir sur demande)
- 2 diamètres au choix
- Conditionnement :
BPTF 45 : 35 pièces / BPTF 64 : 23 pièces

Clips de protection d'échafaudage

[Nouveau !]



Les clips de protection CPE 180 sont conçus pour signaler et protéger les échafaudages. Ils signalent le danger aux piétons et automobilistes, grâce à leur couleur rouge et blanc, tout en évitant les collisions entre l'échafaudage et le mur



Modèle CPE 180

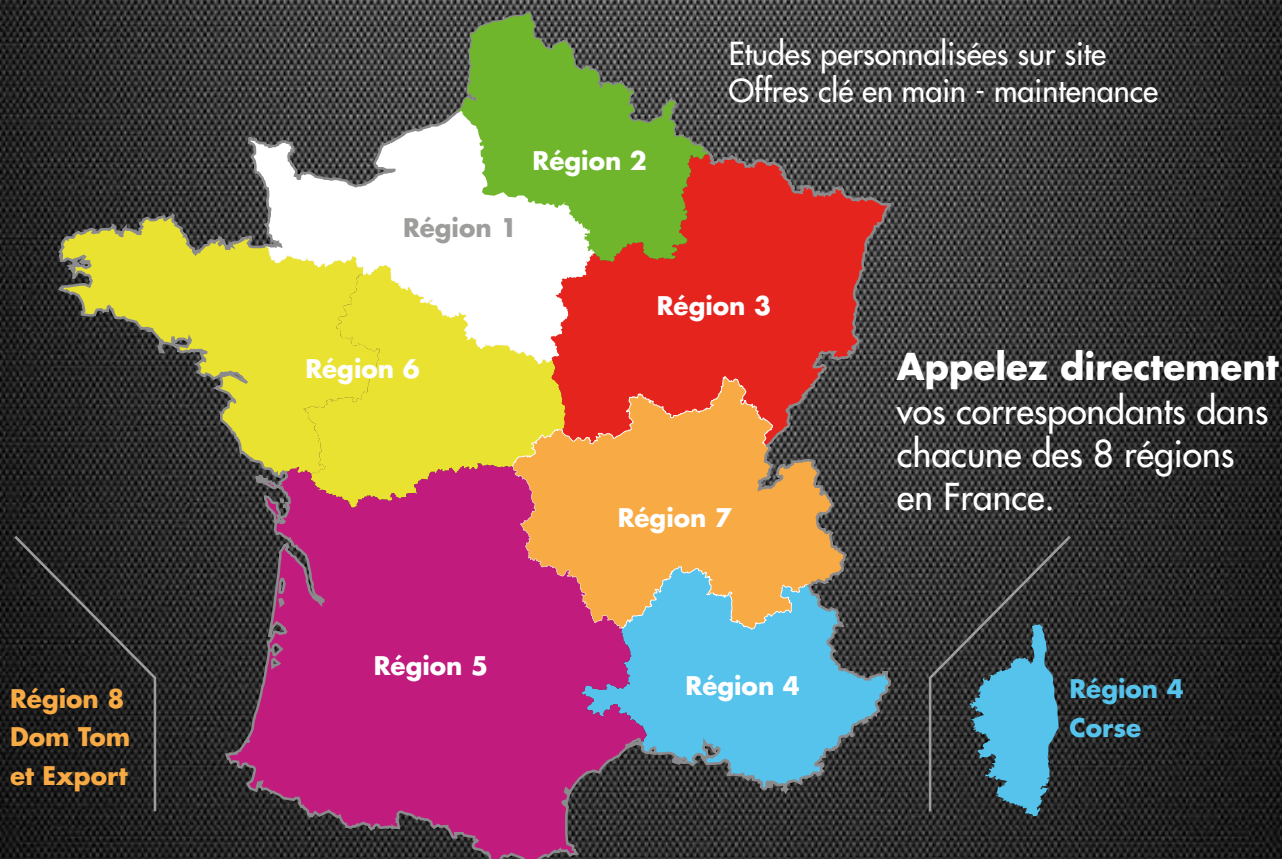
- Polyéthylène réticulé
- Couleur rouge et blanc (jaune et noir sur demande)
- Conditionnement par paquet de 4 pièces

8 équipes

AE&T

à votre service !

Etudes personnalisées sur site
Offres clé en main - maintenance



Pour bien vous servir et vous conseiller de manière personnalisée, AE&T met à votre disposition une équipe complète pour chaque région géographique composée de :

Région 1 : Paris / Normandie

Tél. : 05 59 06 99 01 - 06 86 57 53 88

Départements : 14/27/28/45/50/61/75/76/77/78/91/92/93/94/95

Région 2 : Nord / Belgique

Tél. : 05 59 06 99 02 - 06 88 24 82 53

Départements : 02/08/51/59/60/62/80 et Belgique

Région 3 : Est / Luxembourg

Tél. : 05 59 06 99 03 - 06 86 87 68 57

Départements : 10/21/25/52/54/55/57/58/67/68/70/88/89/90 et Luxembourg

Région 4 : PACA / Corse / Monaco

Tél. : 05 59 06 99 06 - 06 72 93 04 17

Départements : 04/05/06/07/13/20/26/30/83/84/98

Région 5 : Grand Sud-Ouest

Tél. : 05 59 06 99 05 - 06 86 57 53 83

Départements : 09/11/12/15/16/17/19/23/24/31/32/33/34/40/46/47/48/64/65/66/81/82/87

Région 6 : Bretagne et Pays de Loire

Tél. : 05 59 06 99 06 - 06 87 83 72 85

Départements : 18/22/29/35/36/37/41/44/49/53/56/72/79/85/86

Région 7 : Rhône-Alpes

Tél. : 05 59 06 99 03 - 06 32 64 82 49

Départements : 01/03/38/39/42/43/63/69/71/73/74

Région 8 : DOM TOM et Export

Tél. : 05 59 06 99 54

Départements : 971/972/973/974/975/976/988

AE&T – 4, impasse Joliot-Curie - 64110 Jurançon
Tél. 05 59 06 06 00 – Fax 05 59 06 44 63 – info@aet.fr – www.aet.fr

