

Les
secrets de la
nouvelle pyramide
d'AE&T



Ses
10 millions
d'éclairs
qui attirent tous les regards

Pour signaler visuellement un danger, une alerte
et mettre en sécurité les salariés

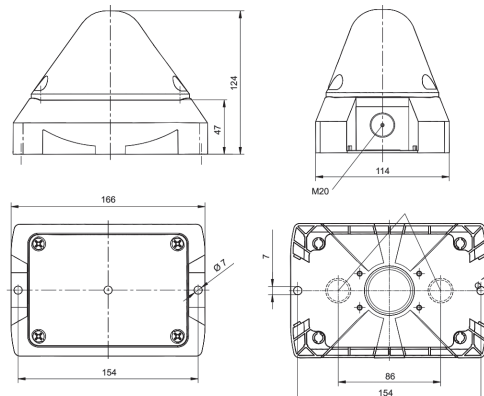
Découvrez les multiples avantages de la nouvelle pyramide PBV2

AE&T

100% de sécurité

avec une très grande résistance et une très forte visibilité quelles que soient les conditions climatiques.

- Grâce à la lampe Xénon 5 ou 10 J et à l'effet Fresnel de la calotte, la pyramide est visible par temps de grand soleil, de brouillard ou de pluie.
- Forte résistante aux impacts (IK08). L'ampoule au Xénon est protégée contre les vibrations par un support mécanique très étudié.
- Le produit est étanche (IP66) car il résiste aux jets d'eau puissants, même à la lance.



Toutes les exploitations possibles

avec des fréquences de flash variables et des couleurs d'optiques multiples.

- Synchronisation automatique des éclairs lorsque plusieurs feux sont montés en parallèles
- 4 fréquences différentes de flash sont sélectionnables par microswitches dans l'appareil
- Pour dispositif visuel d'alarme feu, le produit a été conçu selon la norme EN 54-23 (dispositif d'alarme visuelle incendie).
- Un large choix de couleurs d'optiques pour toutes les applications.

Très bon rapport Qualité / Prix

avec des composants durables et hautement performants

- En 230 V, il ne consomme que 60 mA en version 5 Joules. De plus, un dispositif électronique intégré permet de limiter l'appel de courant lors de la mise sous tension.
- Après 10 millions d'éclairs, un simple changement de l'ampoule Xénon permet de repartir à 100%

Facilité de montage

Importants gains de temps lors de l'installation et du câblage

- La calotte optique est maintenue par 4 vis quart de tour imperdables
- Fixation de la pyramide par seulement 2 vis
- Le câblage est facilité par l'existence d'un connecteur débrochable
- Sécurité d'installation : le montage incorrect est impossible



Erreur

Démarrage

Évacuation
Danger

Obligation
Information

Attention

Sortie de secours
Sécurité



- Pour plus de renseignements sur le produit et ses applications RDV sur www.aet.fr ou Renvoyez-nous votre demande par mail : info@aet.fr ou fax 05 59 06 44 63

Je souhaite : Avoir la **documentation** complète Être **appelé** par mon contact commercial pour un projet
 Être **visité** par mon contact commercial pour une préconisation / démo sur site

Mes coordonnées :

Société : Nom : Fonction :

Ville : Mail : Tél. :

PBV22010

Lampe à éclair pyramidale 10 Joules

Compacte et élégante, elle permet une diffusion omnidirectionnelle de la lumière



Exemples d'applications

- Signalisation en milieux industriels sévères
- Signalisation longue distance en extérieur, sélectionné pour milieu fluvial
- Signalisation de sécurité : salles de contrôle, chantiers, ateliers

Agrément(s) et certification(s)

Agréments CE, UL
Conforme EN 54-23 (en cours)

Points forts

Montage incorrect impossible et temps d'assemblage court
Raccordement facilité grâce à la position des connecteurs
Un module optionnel permet de réduire le courant d'appel (24Vcc)
Indice de protection élevé IP 66, résistance aux chocs IK08
Synchronisation automatique pour les montages en multi flash
Détection de sous-tension intégrée

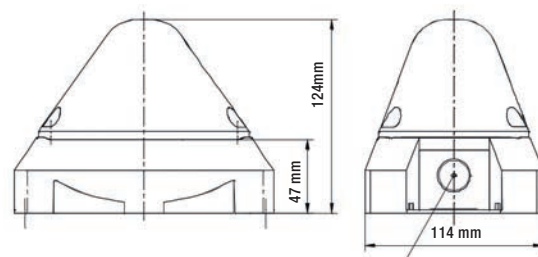
Caractéristiques techniques

Indice de protection :	IP66
Résistance impacts IK :	IK 08
Facteur de marche :	100%
Humidité relative :	90% à 20°C
Poids :	450 g
Entrée de câble :	Empreintes M20 (2 côtés / 2 dos)
Section de câble :	De 0.5 à 2.5 mm ²
Matériau :	Optique : Polycarbonate
Matériau du boîtier :	ABS
Fréquence du flash :	0.1/0.5 /0.75/1 Hz (par switch)
Puiss. lumineuse Candelas :	118 cd
Puiss. lumineuse en Joules :	10 Joules
Durée de vie du flash :	70% d'efficacité après 8 millions d'éclairs
Synchronisation :	Synchronisation automatique pour les montages en multi flash

X = Couleurs d'optique disponibles



Indice de protection IP66	Puissance lumineuse 10 J	Nombre éclairs par minute 30-45-60-120	Température d'utilisation -40°C +55°C
Température de stockage -40°C +75°C	Facteur de marche 100%	Humidité relative 90%	Poids 450 g

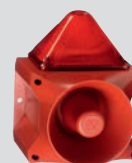


Produits complémentaires

Combinés PIL
page 142



Combinés PIL
page 141



Avertisseurs sonores
page 29



Avertisseurs sonores
page 23



Référence	Tension	Tolérance	Consommation
PBV22010024X*	24 Vcc	10 - 60 Vcc	540 mA
PBV22010024AX	24 Vca	18 - 30 Vca	1000 mA
PBV22010110X	115 Vca	90 - 135 Vca	240 mA
PBV22010220X	230 Vca	187 - 255 Vca	150 mA

*Feu certifié EN 54-23 pour les couleurs d'optique transparente et rouge (en cours)



PBV22005

Lampe à éclair pyramidale 5 Joules multi-cadence

De design moderne, elle s'adapte partout et permet une diffusion omnidirectionnelle de la lumière



Exemples d'applications

- Signalisation en milieux industriels sévères
- Signalisation de sécurité : engins, chariots, automates...

Agrément(s) et certification(s)

Agréments CE, UL
Conforme EN 54-23 (en cours)

Points forts

Montage incorrect impossible et temps d'assemblage courts
Raccordement facilité grâce à la position des connecteurs
Un module optionnel permet de réduire le courant d'appel (24Vcc)
Indice de protection élevé IP 66, résistance aux chocs IK08
Synchronisation automatique pour les montages en multi flash
Détection de sous-tension intégrée

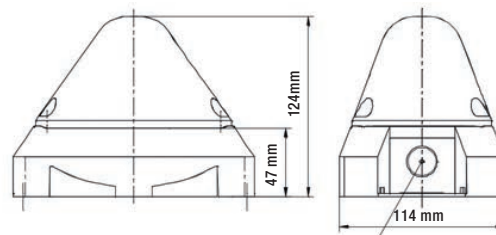
Caractéristiques techniques

Indice de protection : IP66
Résistance impacts IK : IK 08
Facteur de marche : 100%
Humidité relative : 90% à 20°C
Entrée de câble : Empreintes M20 (2 côtés / 2 dos)
Section de câble : De 0.5 à 2.5 mm²
Matériau : Optique : Polycarbonate
Matériau du boîtier : ABS
Fréquence du flash : 0.1/0.5 /0.75/1 Hz (par switch)
Puiss. lumineuse Candelas : 44 cd
Puiss. lumineuse en Joules : 5 Joules
Durée de vie du flash : 70% d'efficacité après 8 millions de flash
Synchronisation : Synchronisation automatique pour les montages en multi flash

X = Couleurs d'optique disponibles



Indice de protection IP66	Puissance lumineuse 5 J	Nombre éclairs par minute 30-45-60-120	Température d'utilisation -40°C +55°C
Température de stockage -40°C +75°C	Facteur de marche 100%	Humidité relative 90%	Poids 410 g



Référence	Tension	Tolérance	Consommation
PBV22005024X*	24 Vcc	10 - 60 Vcc	280 mA
PBV22005024AX	24 Vca	18 -30 Vca	600 mA
PBV22005110X	115 Vca	90 - 135 Vca	110 mA
PBV22055220X	230 Vca	187 - 255 Vca	60 mA

*Feu certifié EN 54-23 pour les couleurs d'optique transparente et rouge (en cours)

Produits complémentaires

Combinés PIL
page 142



Combinés PIL
page 141



Avertisseurs sonores
page 29



Avertisseurs sonores
page 23

