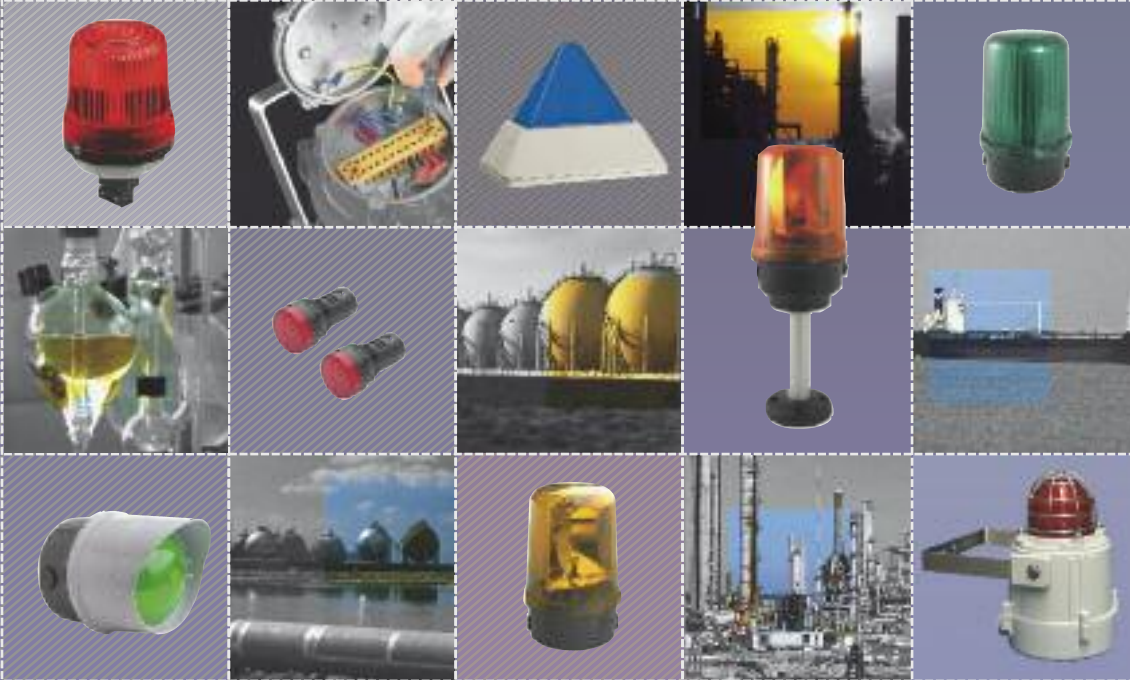


AE&T



**Fabricant
de solutions
de sécurité**



Nouvelle gamme d'avertisseurs **OPTASON**

Garantie 2 ans

AE&T



AE&T : le plus vaste choix de voyants

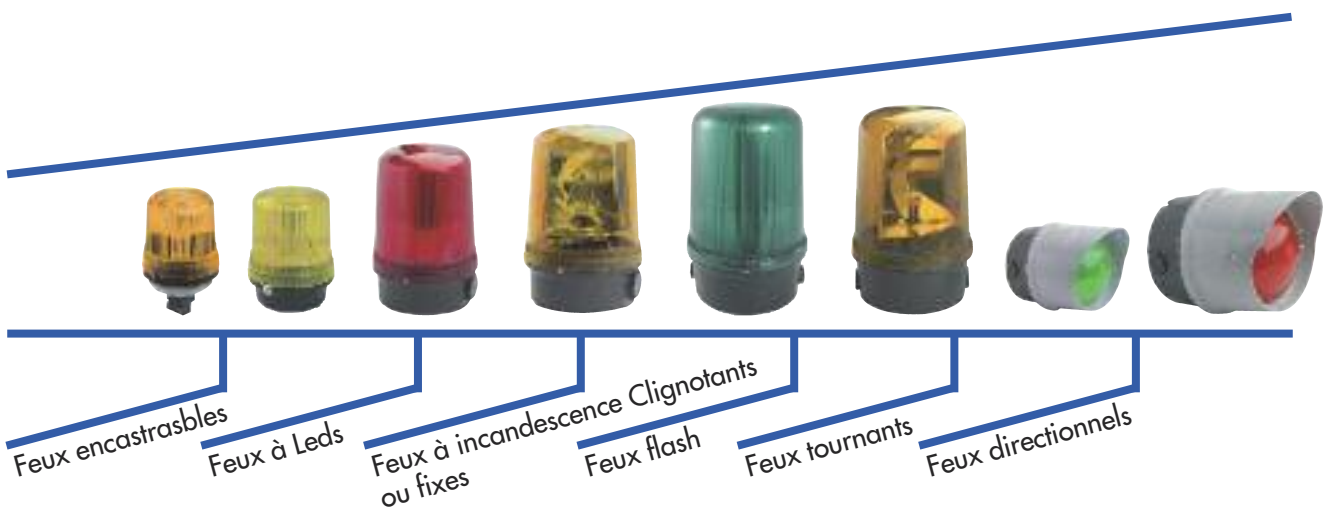
Pour la signalisation de défauts, dangers, états, information...

NOUVEAU

Gamme OPTASON

Une nouvelle gamme de feux extrêmement complète permettant de très nombreuses applications !

Toutes technologies (flash, Leds, incandescence...), tout type de montage (encastré, fond plat, sur équerre, sur tube).



OPTASON : une nouvelle gamme avec des avantages uniques

- Un excellent rapport qualité/performances/prix
- Très bon indice de protection sur toute la gamme : IP65
- De nombreuses facilités d'installation : possibilités de câblage sur le côté, plus d'espace de câblage...
- Une gamme complète : un vaste choix de tailles, luminosités, technologies...
- De nombreux accessoires (pieds et tubes, équerres)



OPTASON : une gamme complète

Garantie de 2 ans
sur toute la gamme
OPTASON

VOYANTS LUMINEUX

| | | | | | |
|--------------------------------|------------|------------|--------------------------|--------------------------|--------------------------|
| | | | | | |
| Modèle | O50 | O100 | O200 | O300 | O400 |
| Montage | Intégrable | Intégrable | Fond plat, équerre, pied | Fond plat, équerre, pied | Fond plat, équerre, pied |
| Diamètre | 29 mm | 60 mm | 60 mm | 100 mm | 140 mm |
| Versions disponibles : | | | | | |
| Feu fixe à incandescence | - | x | x | x | x |
| Feu clignotant à incandescence | - | x | x | x | x |
| Feu flash | - | x | x | - | - |
| Feu flash double fréquence | - | - | - | x | - |
| Feu flash synchronisé | - | - | - | x | x |
| Feu fixe à Leds | x | x | x | x (multimodes) | x (multimodes) |

FEUX TOURNANTS

| | | | | |
|----------|----------|------------|--------------------------|--------------------------|
| | | | | |
| Modèle | EQO300-9 | TUBE0300-9 | O300T | O400T |
| Montage | | | Fond plat, équerre, pied | Fond plat, équerre, pied |
| Diamètre | | | 100 mm | 140 mm |

VOYANTS DIRECTIONNELS

| | | | | |
|-------------------------------|----------|------------|-------------------|-------------------|
| | | | | |
| Modèle | EQO400-9 | TUBE0400-9 | O350 | O450 |
| Montage | | | Direct ou équerre | Direct ou équerre |
| Diamètre | | | 100 mm | 140 mm |
| Versions disponibles : | | | | |
| Feu fixe à incandescence | | | x | x |
| Feu fixe à Leds | | | x | x |

FEU POUR MONTAGE ENCASTRÉ Ø 60 mm > réf. O100

Le feu O100 de la gamme OPTASON est un feu encastrable disponible en plusieurs versions : fixe à incandescence, feu clignotant à incandescence, feu à Leds, feu flash.

Les O100 conviennent particulièrement pour tout type d'installation nécessitant des appareils encastrables : panneaux, armoires...

LES POINTS FORTS :

- Plusieurs versions sont disponibles :
 - feu fixe à incandescence 5 W
 - feu clignotant à incandescence 5 W
 - feu flash 1 Joule @ 0,75Hz (après 5 millions de flashes, encore 70% de luminosité)
 - feu à leds, très longue durée de vie
- Excellent indice de protection : IP65
- Facilité d'installation : bornier débrochable (max. 2.5 mm²) et calotte démontable : une fois installé on peut procéder au changement d'ampoule tout en laissant le feu en place

- Possibilité de protéger contre l'ouverture de la calotte grâce à une vis située sur le côté

CARACTERISTIQUES :

- Diamètre 60 mm
- Matériau : PC (UL94V0 f1)
- Température d'utilisation : - 25°C à +50°C
- Section max. des bornes : 2.5 mm²
- Poids : 90 à 105 g selon modèle
- Humidité relative : 90 % à 20° C

NOUVEAU



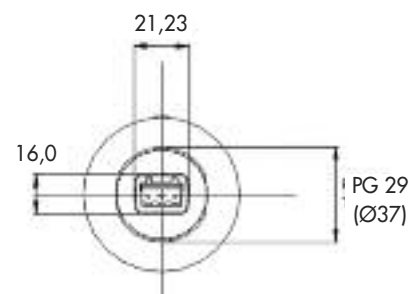
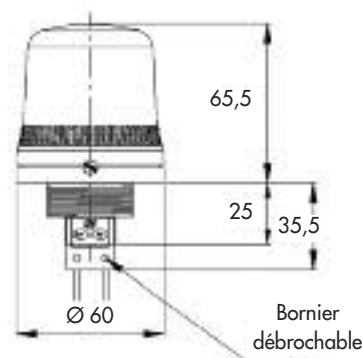
| Indice de protection | Température Utilisation | Fonctionnement |
|----------------------|-------------------------|----------------|
| IP65 | -25°C +50°C | Permanent |

| Réf. | Désignation | Tension | Tolérance | Consommation |
|-------------|---|---------------------|------------------------|-----------------------------|
| O100I-X | Feu fixe à incandescence encastrable | | selon ampoule | |
| O100IC230-X | Feu clignotant à inc.encastrable (amp 5W incl.) | 230 V | ± 10% | 25 mA |
| O100IC115-X | Feu clignotant à inc.encastrable (amp 5W incl.) | 115 V | ± 10% | 35 mA |
| O100IC048-X | Feu clignotant à inc.encastrable (amp 5W incl.) | 48 V | ± 10% | 120 mA |
| O100IC024-X | Feu clignotant à inc.encastrable (amp 5W incl.) | 24 V | ± 10% | 250 mA |
| O100IC012-X | Feu clignotant à inc.encastrable (amp 5W incl.) | 12 V | ± 10% | 500 mA |
| O100L230-X | Feu à Leds encastrable | 230 V _{ca} | 90-230 V _{ca} | 32 mA |
| O100L024-X | Feu à Leds encastrable | 24 V _{cc} | 10-30 V _{cc} | 80 mA |
| O100F230-X | Feu flash encastrable 1J @ 0,75 Hz | 230 V _{ca} | ± 10% | 20 mA |
| O100F115-X | Feu flash encastrable 1J @ 0,75 Hz | 115 V _{ca} | ± 10% | 30 mA |
| O100F024-X | Feu flash encastrable 1J @ 0,75 Hz | 24 V | 10-30 V | 135 mA @ 24 V _{cc} |
| B95W2309 | Ampoule B9 5W 230V | 230 V | ± 10% | 23 mA |
| B95W1159 | Ampoule B9 5W 115V | 115 V | ± 10% | 45 mA |
| B95W0489 | Ampoule B9 5W 48V | 48 V | ± 10% | 105 mA |
| B95W0249 | Ampoule B9 5W 24V | 24 V | ± 10% | 210 mA |
| B95W0129 | Ampoule B9 5W 12V | 12 V | ± 10% | 415 mA |

X = code couleur



Version à Leds : bleu, vert, rouge, orange



Dimensions en mm

FEU POUR MONTAGE FOND PLAT Ø 60 mm

> réf. O200

Le feu O200 de la gamme OPTASON est un feu pour montage fond plat de petit diamètre.

Compact et bien visible, le feu O200 est disponible dans plusieurs versions, et propose également des accessoires permettant de nombreuses applications possibles.

LES POINTS FORTS :

- Plusieurs versions disponibles :
 - feu fixe à incandescence 5W
 - feu clignotant à incandescence 5W
 - feu flash 1 joule @ 0,75 Hz (après 5 millions de flashes, encore 70 % de luminosité)
 - feu à Leds, très longue durée de vie
- Excellent indice de protection : IP65
- Accessoires disponibles : équerre et pied + tube

- Possibilité de protéger contre l'ouverture de la calotte grâce à une vis située sur le côté.

CARACTERISTIQUES :

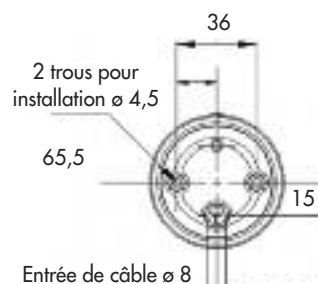
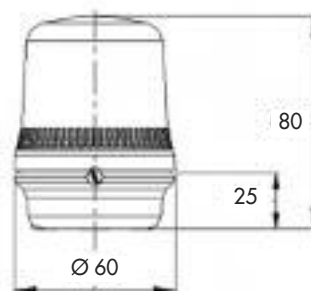
- Diamètre 60 mm
- Matériau : PC (UL94V0 f1)
- Température d'utilisation : - 25°C à + 50°C
- Section max. des bornes : 2.5 mm²
- Poids : 77 à 89 g selon modèle
- Humidité relative : 90 % à 20°C

NOUVEAU



| Réf. | Désignation | Tension | Tolérance | Consommation |
|-------------|--|---------|---------------|-----------------|
| O200I-X | Feu fixe à incandescence fond plat | | selon ampoule | |
| O200IC230-X | Feu clignotant à inc. fond plat (amp 5W incl.) | 230 Vca | ± 10% | 25 mA |
| O200IC115-X | Feu clignotant à inc. fond plat (amp 5W incl.) | 115 Vca | ± 10% | 35 mA |
| O200IC048-X | Feu clignotant à inc. fond plat (amp 5W incl.) | 48 Vcc | ± 10% | 120 mA |
| O200IC024-X | Feu clignotant à inc. fond plat (amp 5W incl.) | 24 Vcc | ± 10% | 250 mA |
| O200IC012-X | Feu clignotant à inc. fond plat (amp 5W incl.) | 12 Vcc | ± 10% | 500 mA |
| O200L230-X | Feu à Leds fond plat | 230 Vca | 90-230 Vca | 32 mA |
| O200L024-X | Feu à Leds fond plat | 24 Vcc | 10-30 Vcc | 80 mA |
| O200F230-X | Feu flash fond plat 1J @ 0,75 Hz | 230 Vca | ± 10% | 20 mA |
| O200F115-X | Feu flash fond plat 1J @ 0,75 Hz | 115 Vca | ± 10% | 30 mA |
| O200F024-X | Feu flash fond plat 1J @ 0,75 Hz | 24 V | 10-30 V | 135 mA @ 24 Vcc |
| B95W2309 | Ampoule B9 5W 230V | 230 V | ± 10% | 23 mA |
| B95W1159 | Ampoule B9 5W 115V | 115 V | ± 10% | 45 mA |
| B95W0489 | Ampoule B9 5W 48V | 48 V | ± 10% | 105 mA |
| B95W0249 | Ampoule B9 5W 24V | 24 V | ± 10% | 210 mA |
| B95W0129 | Ampoule B9 5W 12V | 12 V | ± 10% | 415 mA |
| EQO200-9 | Equerre pour fond plat | | | |
| TUBE0200-9 | Tube et pied pour O200 - hauteur 137 mm | | | |

| Indice de protection | Température Utilisation | Fonctionnement |
|----------------------|-------------------------|----------------|
| IP65 | -25°C +50°C | Permanent |



Dimensions en mm

X = code couleur



Version à Leds : bleu, vert, rouge, orange



ACCESSOIRES

FEU POUR MONTAGE FOND PLAT Ø 100 mm

> réf. O300

Le feu O300 de la gamme OPTASON est un feu pour montage fond plat de diamètre 100 mm.

Le O300 est un modèle bien visible quelle que soit la version choisie. 5 modèles sont disponibles :

- Feu fixe à incandescence (O300I)
- Feu clignotant à incandescence (O300IC)
- Feu à Leds multimodes (O300L)
- Feu flash double fréquence (O300FD)
- Feu flash synchronisé (O300F5)

CARACTERISTIQUES COMMUNES :

- Excellent indice de protection : IP65
- Facilité d'installation : une entrée de câble par passe fil ainsi qu'une entrée M20 sur le côté
- Accessoires disponibles : équerre et pied
- Possibilité de protéger contre l'ouverture de la calotte grâce à une vis située sur le côté
- Diamètre 100 mm
- Matériau : PC (UL94V0 f1)
- Température d'utilisation : -25°C à + 50°C
- Section max. des bornes : 2.5 mm². Bornes détachables
- Poids : 262 à 325 g selon modèle
- Humidité relative : 90 % à 20° C

NOUVEAU



| Indice de protection | Température Utilisation | Fonctionnement |
|----------------------|-------------------------|------------------|
| IP65 | -25°C +50°C | Permanent |

ACCESSOIRES



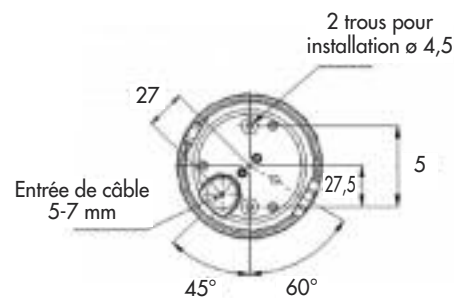
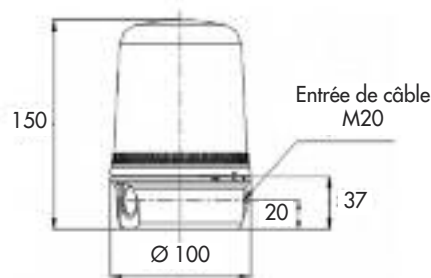
Equerre pour fixation murale
Réf. EQO300-9



Pied et tube, hauteur 140 mm
Réf. TUBE0300-9



D'autres versions sont disponibles - nous consulter



Dimensions en mm

FEU POUR MONTAGE FOND PLAT Ø 100 mm

> réf. O300

5 MODÈLES AU CHOIX

Feu fixe à incandescence O300I

- Feu 25W
- 5 tensions au choix (selon ampoule)

Feu clignotant à incandescence O300IC :

- Feu 25W
- 3 modes de clignotement possibles (sélection par switch) : 0.5, 1 ou 2 Hz
- 5 tensions au choix (selon ampoule)

Feu à Leds multimodes O300L :

- Leds haute luminosité
- 9 modes de fonctionnement au choix (fixe, rotatif, clignotant...)
- Déclenchement à distance de 2 modes en version courant continu
- 2 tensions disponibles : 10-50 Vcc et 90-260 Vca

Feu Flash double fréquence: O300FD :

- Puissance 5 Joules @ 1Hz ou 2Hz
- les 2 fréquences sont déclenchables à distance
- Durée de vie : après 5 millions d'éclairs, encore 70 % de luminosité
- 3 tensions disponibles

Feu Flash synchronisé: O300FS :

- Puissance 5 Joules @ 1Hz
- Durée de vie : après 5 millions d'éclairs, encore 70 % de luminosité
- 5 tensions disponibles



| Réf. | Désignation | Tension | Tolérance | Consommation |
|-------------|---|---------|---------------|-----------------------------------|
| O300I-X | Feu fixe à incandescence fond plat | | selon ampoule | |
| O300IC230-X | Feu clignotant à inc. fond plat (amp 25W incl.) | 230 Vca | ± 10% | 130 mA |
| O300IC115-X | Feu clignotant à inc. fond plat (amp 25W incl.) | 115 Vca | ± 10% | 255 mA |
| O300IC048-X | Feu clignotant à inc. fond plat (amp 25W incl.) | 48 Vcc | ± 10% | 800 mA |
| O300IC024-X | Feu clignotant à inc. fond plat (amp 25W incl.) | 24 Vcc | ± 10% | 1,1 A |
| O300IC012-X | Feu clignotant à inc. fond plat (amp 25W incl.) | 12 Vcc | ± 10% | 1,75 A |
| O300L230-X | Feu à Leds multimode fond plat | 230 Vca | 90-260 Vca | 90 mA @ 115 Vca / 50 mA @ 230 Vca |
| O300L024-X | Feu à Leds multimode fond plat | 24 Vcc | 10-50 Vcc | 130 mA @ 24Vcc |
| O300FS230-X | Feu flash 5 J synchronisé fond plat | 230 Vca | ± 10% | 35 mA |
| O300FS115-X | Feu flash 5 J synchronisé fond plat | 115 Vca | ± 10% | 70 mA |
| O300FS048-X | Feu flash 5 J synchronisé fond plat | 48 V | ± 10% | 175 mA (Vcc) / 250 mA (Vca) |
| O300FS024-X | Feu flash 5 J synchronisé fond plat | 24 V | ± 10% | 250 mA (Vcc) / 300 mA (Vca) |
| O300FS012-X | Feu flash 5 J synchronisé fond plat | 12 V | ± 10% | 500 mA (Vcc) / 600 mA (Vca) |
| O300FD048-X | Feu flash 5 J double fréquence fond plat | 48 V | ± 10% | 175 mA (Vcc) / 250 mA (Vca) |
| O300FD024-X | Feu flash 5 J double fréquence fond plat | 24 V | ± 10% | 250 mA (Vcc) / 300 mA (Vca) |
| O300FD012-X | Feu flash 5 J double fréquence fond plat | 12 V | ± 10% | 500 mA (Vcc) / 600 mA (Vca) |
| E1415W2309 | Ampoule E14 25W 230V | 230 V | ± 10% | 65 mA |
| E1415W1109 | Ampoule E14 25W 115V | 115 V | ± 10% | 130 mA |
| E1415W0489 | Ampoule E14 25W 48V | 48 V | ± 10% | 312 mA |
| E1415W0249 | Ampoule E14 25W 24V | 24 V | ± 10% | 625 mA |
| E1415W0129 | Ampoule E14 25W 12V | 12 V | ± 10% | 1,25 A |
| EQO300-9 | Equerre pour O300 | | | |
| TUBEO300-9 | Tube et pied pour O300 - hauteur 140 mm | | | |

X = code couleur

0 - 2 - 3 - 4 - 5 - 6 Version à Leds : bleu, vert, rouge, orange

D'autres versions sont disponibles
nous consulter

FEU POUR MONTAGE FOND PLAT Ø 140 mm

> réf. O400

Le feu O400 de la gamme OPTASON est un feu de grande taille convenant parfaitement aux applications nécessitant des feux très visibles.

Le O400 est disponible en 4 versions

- Feu fixe à incandescence (O400I)
- Feu clignotant à incandescence (O400IC)
- Feu à Leds multimodes (O400L)
- Feu flash synchronisé (O400FS)

CARACTERISTIQUES COMMUNES :

- Excellent indice de protection : IP65
- Facilité d'installation : une entrée de câble par passe fil ainsi que 2 entrées M20 sur le côté
- Accessoires disponibles : équerre et pied
- Possibilité de protéger contre l'ouverture de la calotte grâce à une vis située sur le côté
- Diamètre 140 mm
- Matériau : PC (UL94V0 f1)
- Température d'utilisation : -25°C à +50°C
- Section max. des bornes : 2.5 mm². Bornes détachables
- Poids : 510 à 696 g selon modèle
- Humidité relative : 90 % à 20°C

NOUVEAU



| Indice de protection | Température Utilisation | Fonctionnement |
|----------------------|-------------------------|------------------|
| IP65 | -25°C +50°C | Permanent |

ACCESSOIRES



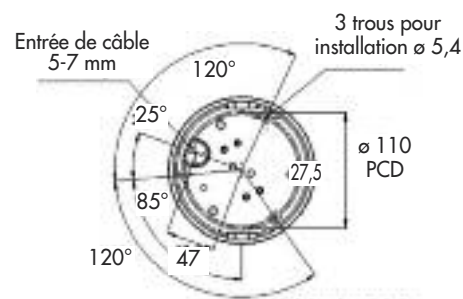
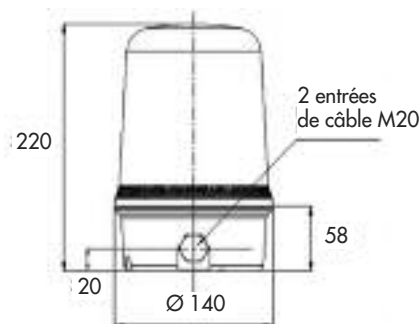
Equerre pour fixation murale
Réf. EQO400-9



Pied et tube, hauteur 145 mm
Réf. TUBE0400-9



D'autres versions sont disponibles - nous consulter



Dimensions en mm

FEU POUR MONTAGE FOND PLAT Ø 140 mm

> réf. O400

4 MODÈLES AU CHOIX

Feu fixe à incandescence O400I

- Feu 40W
- 5 tensions au choix (selon ampoule)

Feu clignotant à incandescence O400IC :

- Feu 40W
- 3 modes de clignotement possibles (sélection par switch) : 0.5, 1 ou 2 Hz
- 5 tensions au choix (selon ampoule)

Feu à Leds multimodes O400L :

- Leds haute luminosité
- 9 modes de fonctionnement au choix (fixe, rotatif, clignotant...)
- Déclenchement à distance de 2 modes en version courant continu
- 3 tensions disponibles

Feu Flash synchronisé : O400FS:

- Puissance 15 Joules @ 1Hz
- Durée de vie : après 5 millions d'éclairs, encore 70 % de luminosité
- 5 tensions disponibles



| Réf. | Désignation | Tension | Tolérance | Consommation |
|-------------|---|---------|---------------|-----------------|
| O400I-X | Feu fixe à incandescence fond plat | | selon ampoule | |
| O400IC230-X | Feu clignotant à inc. fond plat (amp 40W incl.) | 230 Vca | ± 10% | 118 mAca |
| O400IC115-X | Feu clignotant à inc. fond plat (amp 40W incl.) | 115 Vca | ± 10% | 340 mA |
| O400IC024-X | Feu clignotant à inc. fond plat (amp 40W incl.) | 24 Vcc | ± 10% | 1,14 A |
| O400L230-X | Feu à Leds multimode fond plat | 230 Vca | ± 10% | 70 mA |
| O400L115-X | Feu à Leds multimode fond plat | 115 Vca | ± 10% | 140 mA |
| O400L024-X | Feu à Leds multimode fond plat | 24 Vcc | 10-50 Vcc | 400 mA @ 24 Vcc |
| O400FS230-X | Feu flash 15 J synchronisé fond plat | 230 Vca | ± 10% | 225 mA |
| O400FS115-X | Feu flash 15 J synchronisé fond plat | 115 Vca | ± 10% | 400 mA |
| O400FS048-X | Feu flash 15 J synchronisé fond plat | 48 V | ± 10% | 480 mA |
| O400FS024-X | Feu flash 15 J synchronisé fond plat | 24 V | ± 10% | 870 mA |
| E1425W2309 | Ampoule E14 40W 230V | 230 V | ± 10% | 108 mA |
| E1425W1109 | Ampoule E14 40W 115V | 115 V | ± 10% | 218 mA |
| E1425W0489 | Ampoule E14 40W 48V | 48 V | ± 10% | 520 mA |
| E1425W0249 | Ampoule E14 40W 24V | 24 V | ± 10% | 1,04 A |
| E1425W0129 | Ampoule E14 40W 12V | 12 V | ± 10% | 2,08 A |
| EQO400-9 | Equerre pour O400 | | | |
| TUBEO400-9 | Tube et pied pour O400 - hauteur 145 mm | | | |

X = code couleur

0 - 2 - 3 - 4 - 5 - 6 Version à Leds : bleu, vert, rouge, orange

D'autres versions sont disponibles
nous consulter

FEU DIRECTIONNEL COMPACT Ø 100 mm

> réf. O350

Le feu O350 est un feu totalement inédit : il s'agit d'un feu directionnel compact et bien visible au design avantageux. Les utilisations sont multiples : entrées de parkings, tunnels, usines... mais également intégration à des machines de tout type grâce à une taille réduite.

Le feu O350 est disponible en version fixe à incandescence et en feu fixe à Leds.

LES POINTS FORTS :

- Feu compact au design inédit
- Possibilité d'associer plusieurs feux grâce à une équerre disponible en option
- Deux versions disponibles : feu fixe à incandescence ou feu à Leds
- Excellent indice de protection : IP65
- Facilité d'installation : une entrée M20 et une entrée de câble par passe fil

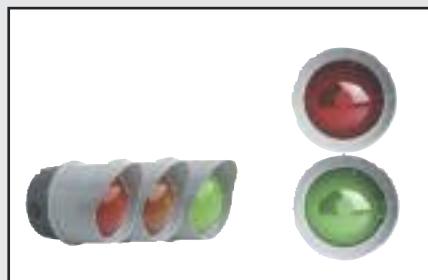
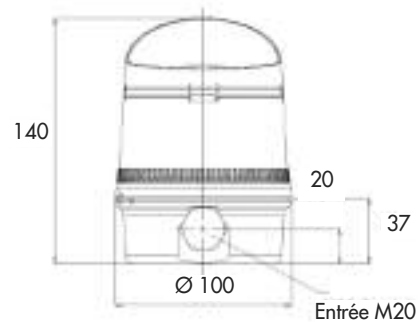
CARACTERISTIQUES :

- Diamètre 100 mm
- Matériau : PC (UL94V0 f1)
- Température d'utilisation : -25°C à +50°C
- Section max. des bornes (entrée et sortie) : 1.5 mm²
- Humidité relative : 90 % à 20°C
- Poids : 210 g pour la version à incandescence, 230 g pour la version à Leds



| | | |
|-------------------------------------|---|------------------------------------|
| Indice de protection IP65 | Température Utilisation -25°C +50°C | Fonctionnement Permanent |
|-------------------------------------|---|------------------------------------|

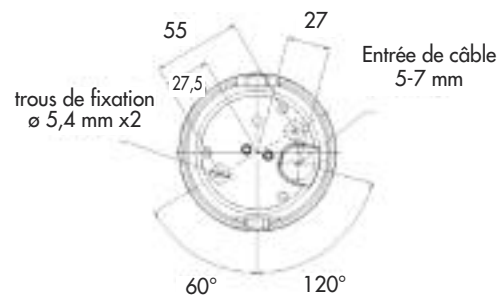
| Réf. | Désignation | Tension | Tolérance | Consommation |
|------------|---|---------|---------------|--------------|
| O350I-X | Feu fixe vertical compact à incandescence | | selon ampoule | |
| O350L230-X | Feu fixe vertical compact à Leds | 230 Vca | 90-230 Vca | 10-40 mA |
| O350L024-X | Feu fixe vertical compact à Leds | 24 Vcc | 10-30 Vcc | 140 mA |
| E1415W2309 | Ampoule E14 15W 230V | 230 V | ± 10% | 65 mA |
| E1415W1109 | Ampoule E14 15W 115V | 115 V | ± 10% | 130 mA |
| E1415W0489 | Ampoule E14 15W 48V | 48 V | ± 10% | 312 mA |
| E1415W0249 | Ampoule E14 15W 24V | 24 V | ± 10% | 625 mA |
| E1415W0129 | Ampoule E14 15W 12V | 12 V | ± 10% | 1,25 mA |
| EQO350-9 | Equerre pour 1 à 3 feux | | | |



X = code couleur



Version à Leds : orange, rouge, vert



Dimensions en mm

MAXI FEU DIRECTIONNEL Ø 140 mm

Le feu O450 est un maxi feu fixe directionnel très visible. Il convient parfaitement pour signaler des ouvertures/fermetures de portes ou barrières sur des quais, portails, entrées...

Robuste et étanche, le O450 est tout à fait adapté à un usage industriel. Il est disponible en version fixe à incandescence, mais également en feu fixe à Leds.

LES POINTS FORTS :

- Feu très visible de grande taille
- Possibilité d'associer plusieurs feux grâce à une équerre disponible en option
- Deux versions disponibles : feu fixe à incandescence ou feu à Leds
- Excellent indice de protection : IP65
- Installation aisée : une entrée M20 et une entrée de câble par passe fil

CARACTERISTIQUES :

- Diamètre 140 mm
- Matériau : PC (UL94V0 f1)
- Température d'utilisation : -25°C à +50°C
- Section max. des bornes (entrée et sortie) : 1.5 mm²
- Humidité relative : 90 % à 20°C
- Poids : 380 g pour la version à incandescence, 410 g pour la version à Leds

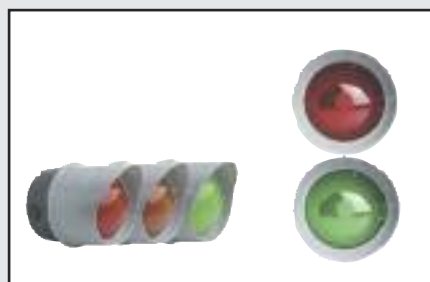
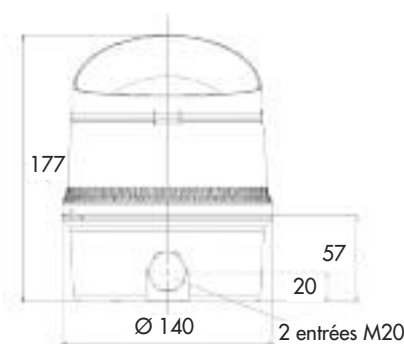
> réf. O450

NOUVEAU



| | | |
|----------------------|-------------------------|----------------|
| Indice de protection | Température Utilisation | Fonctionnement |
| IP65 | -25°C +50°C | Permanent |

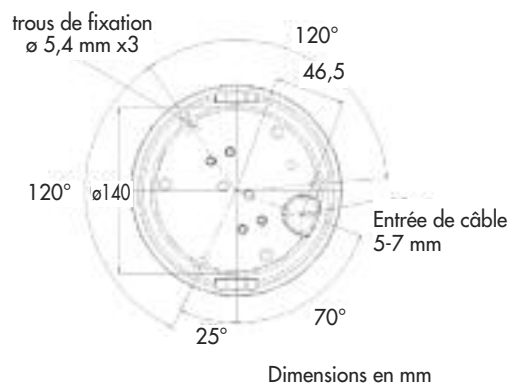
| Réf. | Désignation | Tension | Tolérance | Consommation |
|------------|--|---------|---------------|--------------|
| O450I-X | Maxi feu fixe vertical à incandescence | | selon ampoule | |
| O450L230-X | Maxi feu fixe vertical à Leds | 230 Vca | 90-230 Vca | 15-40 mA |
| O450L024-X | Maxi feu fixe vertical à Leds | 24 Vcc | 10-30 Vcc | 175 mA |
| E272209 | Ampoule E27 25 W 230 V | 115 V | ± 10% | - |
| E271109 | Ampoule E27 25 W 115 V | 48 V | ± 10% | - |
| E270489 | Ampoule E27 25 W 48 V | 24 V | ± 10% | - |
| E270249 | Ampoule E27 25 W 12 V | 12 V | ± 10% | - |
| EQQ450-9 | Equerre pour 1 à 3 feux | | | |



X = code couleur



Version à Leds : orange, rouge, vert



FEU TOURNANT COMPACT Ø 100 mm

> réf. **O300T**

Le feu O300T est un feu tournant compact bien visible grâce à une ampoule halogène 20 ou 25 W (en fonction de la tension).

Sa taille compacte permet une adaptation dans tous les lieux où des feux tournants classiques ne conviennent pas.

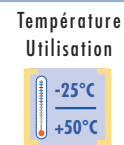
LES POINTS FORTS :

- Feu tournant compact
- Feu bien visible : 20 W en 12 ou 24 V, 25 W en 115 ou 230 V
- Possibilité de protéger contre l'ouverture de la calotte grâce à une vis située sur le côté
- Installation aisée : une entrée de câble M20 sur le côté, ainsi qu'un passe fil dessous
- 4 tensions disponibles
- Excellent indice de protection : IP65
- Accessoires de montage disponibles : équerre pour fixation murale ou pied et tube 140 mm
- Montage possible tête en bas

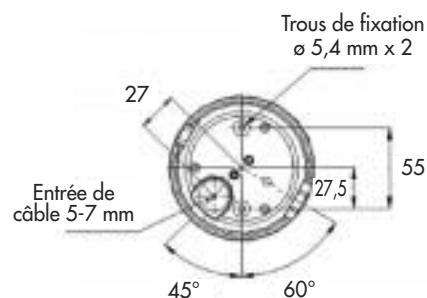
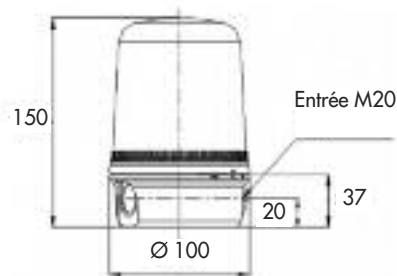
CARACTERISTIQUES :

- Diamètre 100 mm
- Ampoule halogène G 6,35 / GY 6,35
- Vitesse de rotation : 180 tours/mn
- Durée de vie du moteur : > 5.000 heures
- Matériau : PC (UL94V0 f1)
- Température d'utilisation : - 25°C à + 50°C
- Section max. des bornes : 1.5 mm²
- Humidité relative : 90 % à 20°C
- Poids : 370 g

NOUVEAU



| Réf. | Désignation | Tension | Tolérance | Consommation |
|------------|---|---------|-----------|--------------|
| O300T230-X | Feu tournant compact 25 W | 230 Vca | ± 10% | 117 mA |
| O300T115-X | Feu tournant compact 25 W | 115 Vca | ± 10% | 216 mA |
| O300T024-X | Feu tournant compact 20 W | 24 Vcc | ± 10% | 910 mA |
| O300T012-X | Feu tournant compact 20 W | 12 Vcc | ± 10% | 1,72 A |
| EQO300-9 | Equerre de fixation | | | |
| TUBEO300-9 | Tube et pied pour O300 - hauteur 140 mm | | | |



Dimensions en mm

X = code couleur



FEU TOURNANT GRANDE TAILLE Ø 140 mm

> réf. O400T

Le feu O400T est un feu tournant grande taille très visible : ampoule halogène 35 ou 40 W (en fonction de la tension).

Le O400T est un feu fiable et solide parfaitement adapté à un usage industriel.

LES POINTS FORTS :

- Feu tournant de grande taille
- Feu bien visible : 35 W en 12 ou 24 V, 40 W en 115 ou 230 V
- Possibilité de protéger contre l'ouverture de la calotte grâce à une vis située sur le côté
- Installation aisée : 2 entrées de câble M20 sur les côtés, ainsi qu'un passe fil dessous
- 4 tensions disponibles
- Excellent indice de protection : IP65
- Accessoires de montage disponibles : équerre pour fixation murale ou pied et tube
- Montage possible tête en bas

CARACTERISTIQUES :

- Diamètre 140 mm
- Ampoule halogène G 6,35 / GY 6,35
- Vitesse de rotation : 180 tours/mn
- Durée de vie du moteur : > 5 000 heures
- Matériau : PC (UL94V0 f1)
- Température d'utilisation : - 25°C à +50°C
- Section max. des bornes : 1,5 mm²
- Humidité relative : 90 % à 20°C
- Poids : 578 g

NOUVEAU



Indice de protection



Température Utilisation



Fonctionnement



| Réf. | Désignation | Tension | Tolérance | Consommation |
|------------|---|---------|-----------|--------------|
| O400T230-X | Feu tournant grande taille 40 W | 230 Vcc | ± 10% | 186 mA |
| O400T115-X | Feu tournant grande taille 40 W | 115 Vca | ± 10% | 338 mA |
| O400T024-X | Feu tournant grande taille 35 W | 24 Vcc | ± 10% | 1,54 A |
| O400T012-X | Feu tournant grande taille 35 W | 12 Vcc | ± 10% | 3 A |
| EQO400-9 | Equerre de fixation | | | |
| TUBEO400-9 | Tube et pied pour O400 - hauteur 145 mm | | | |

ACCESSOIRES

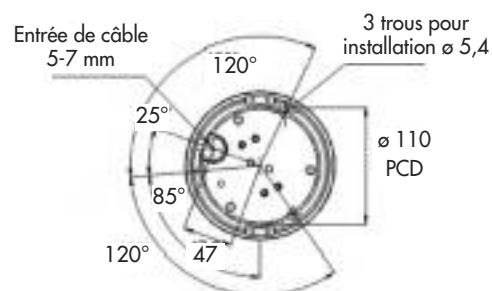
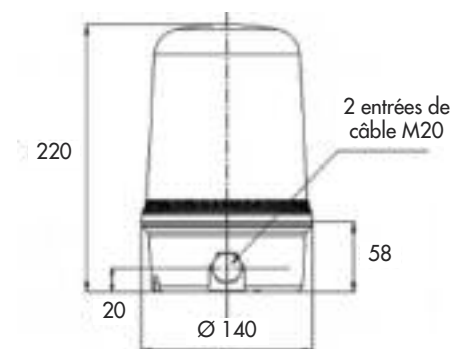


Equerre de fixation
Réf. EQO400-9



Tube 145 mm
Réf. TUBEO400-9

X = code couleur



Dimensions en mm

Pour bien vous servir et vous conseiller de manière personnalisée, AE&T met à votre disposition une équipe complète pour chaque région géographique, composée de :

- 2 commerciaux
- 1 technicien de hot-line
- 2 chargés d'affaires
- 1 attachée administrative

Des lignes directes pour un service efficace et rapide sont prévues :

REGION 1

PARIS et NORMANDIE

Tél. : 05 59 06 99 01

Départements couverts

14/27/28/45/50/61/75/76/77/78/91/92/93/94/95

REGION 2

NORD

Tél. : 05 59 06 99 02

Départements couverts

02/08/51/59/60/62/80

REGION 3

EST

Tél. : 05 59 06 99 03

Départements couverts

03/10/21/25/39/52/54/55/57/58/67/68/70/71/88/89/90

REGION 4

RHONES-ALPES et PACA

Tél. : 05 59 06 99 04

Départements couverts

01/04/05/06/07/13/26/30/38/42/43/69/73/74/83/84

REGION 5

CENTRE, SUD et SUD-OUEST

Tél. : 05 59 06 99 05

Départements couverts

09/11/12/15/16/17/19/23/24/31/32/33/34/40/
46/47/48/63/64/65/66/81/82/87**REGION 6**

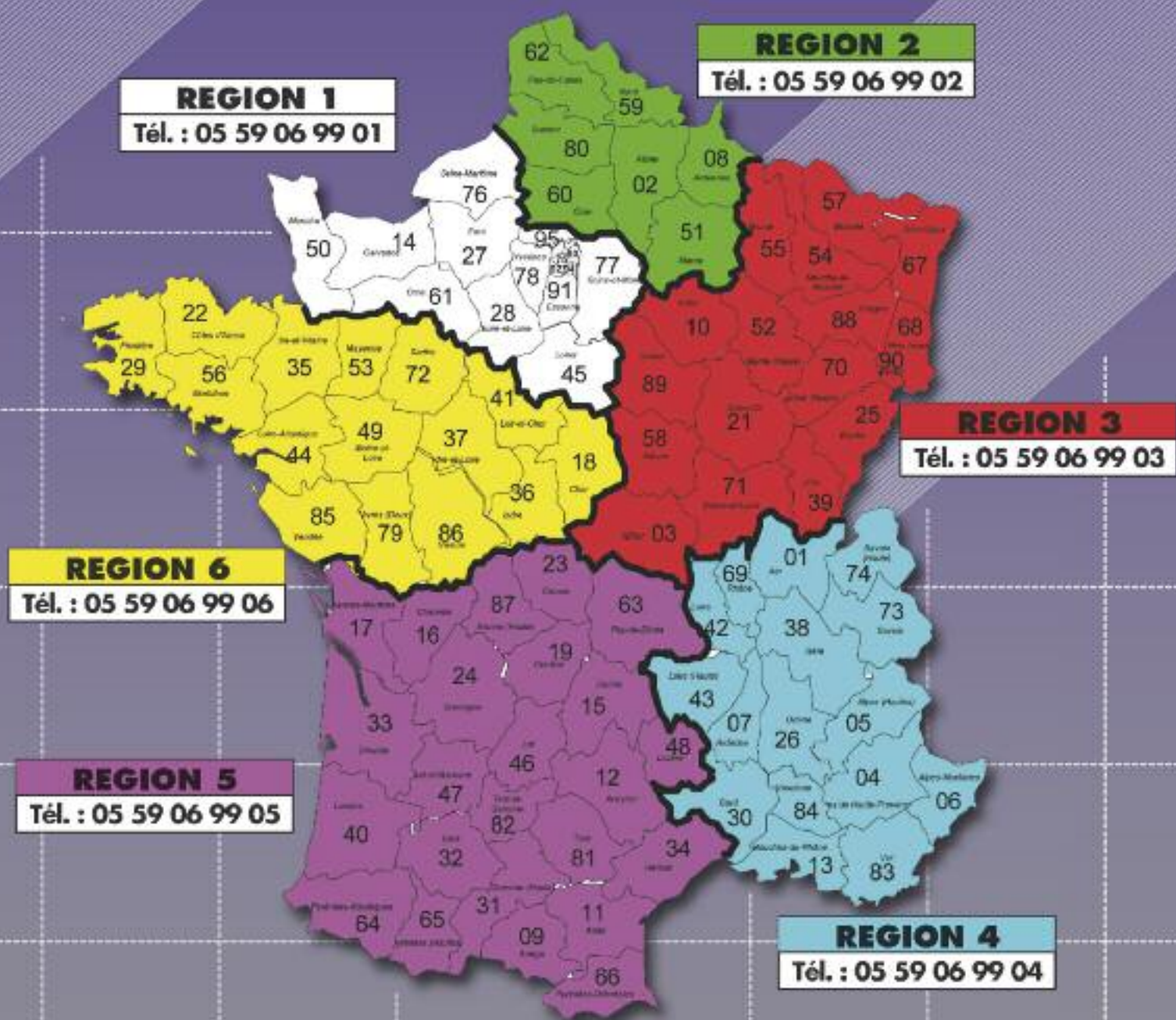
BRETAGNE et PAYS-DE-LOIRE

Tél. : 05 59 06 99 06

Départements couverts

18/22/29/35/36/37/41/44/49/53/56/72/79/85/86

6 équipes AE&T à votre service !
Appelez directement vos correspondants
dans chacune des 6 régions



Etudes personnalisées sur site
Offres clés en main - maintenance



L'innovation au service de la sécurité

AE&T 4 impasse Joliot-Curie
BP25 - 64110 Jurançon - France
Tél. : 05 59 06 06 00

Fax 05 59 06 44 63 - Web: www.aet.fr - Mail : info@aet.fr