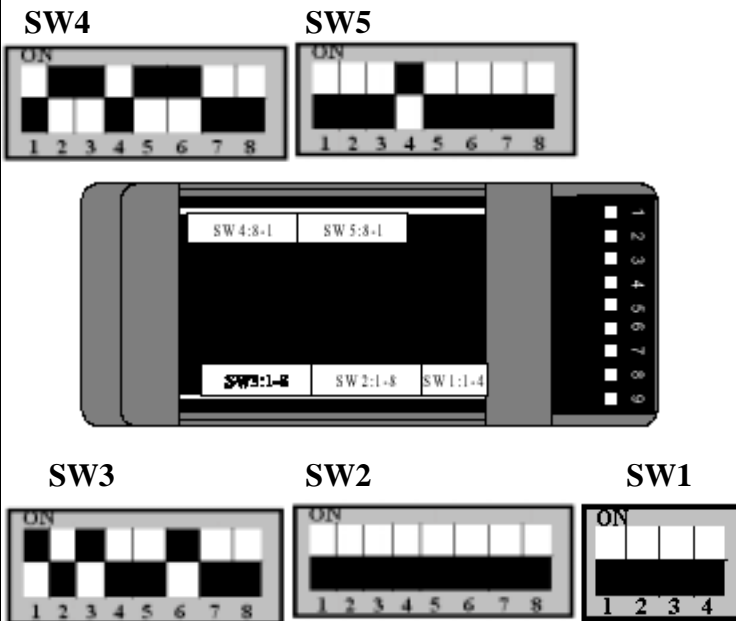


Honeywell UMC 800 avec TD-32/485

Connexion TD-32/485 Côté UMC 800

TD-32/485



INSTRUCTIONS

- Connexion TD-32 → UMC 800 = RS-422
- Vitesse Port série DTE = 9600 Bds
- Format Port série = 8 bits N 1 Stop
- Vitesse Ligne RTC = 9600 Bds
- Compression et correction d'erreur OFF

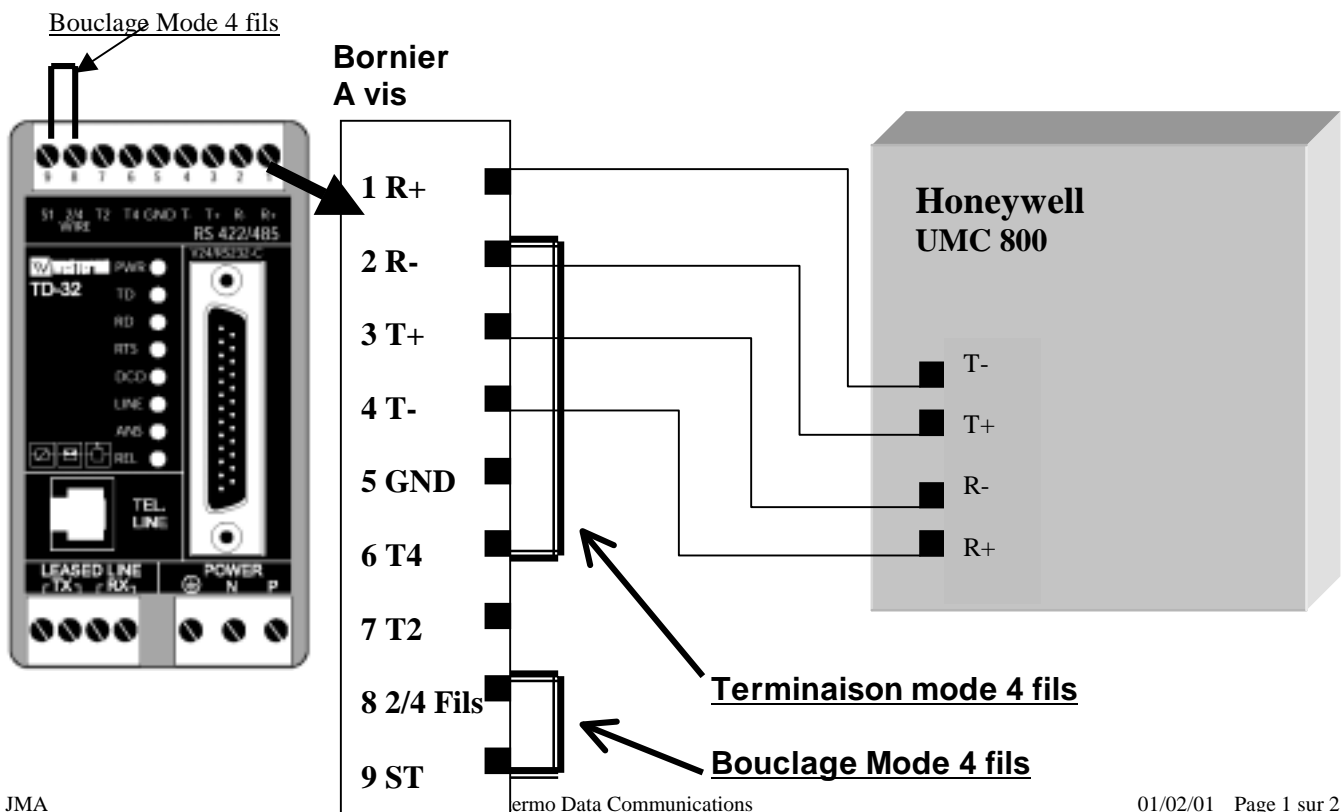
Configuration Micro-interrupteurs

- SW1 : Config. par défaut (tout sur OFF)
- SW2 Config par défaut (tout sur OFF)
- SW3 : 1 ON (RTC 2 fils) 3 ON (Sans REL) 6 ON (Mode PLC)
- SW4 : 2-3 ON (9600 Bds) 5-6 ON (8,N,1)
- SW5: 4 ON (Vitesse Ligne=9600 Bds)

Commandes AT

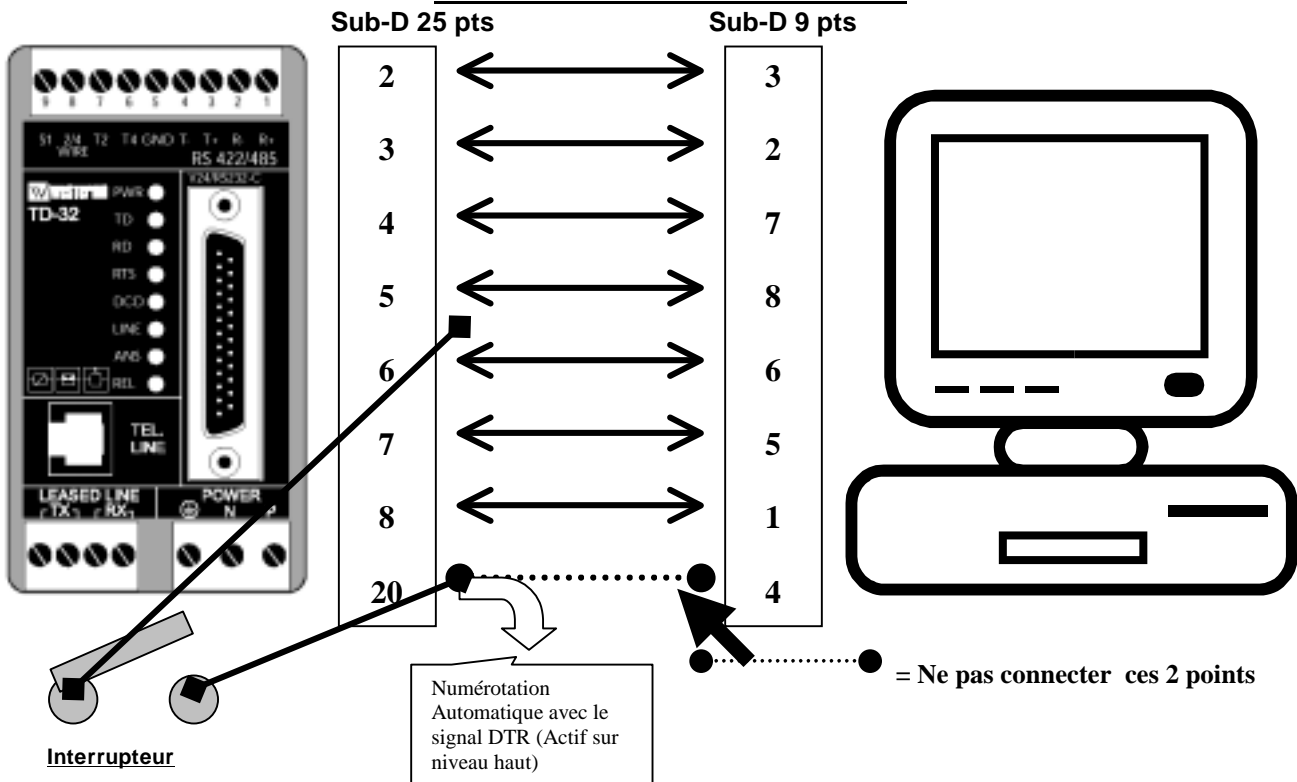
- AT&F&W0 (Restauration config usine)
- OK (réponse du modem)

SCHEMA LIAISON RS 422 4 FILS



Honeywell UMC 800 avec TD-32/485

Connexion TD-32/485 Côté PC supervision Schéma liaison RS-232



INSTRUCTIONS

- Connexion TD-32 → PC = RS-232C
- Vitesse Port série DTE = 9600 Bds
- Format Port série = 8 bits N 1 Stop
- Vitesse Ligne RTC = 9600 Bds
- Compression et correction d'erreur OFF

Configuration Micro-interrupteurs

- SW1 : Config. par défaut (Tout sur OFF)
- SW2 : Config. par défaut (Tout sur OFF)
- SW3 : 1 ON (RTC 2fils) 3 ON (Sans REL)
- SW4 : 2-3 ON (9600 Bds) 5-6 ON (8,N,1)
- SW5 : 4 ON (Vitesse Ligne = 9600 Bds)

Numérotation Automatique avec le signal DTR

- Configuration du modem pour composer le numéro stocké en mémoire sur changement d'état de DTR.
- Relier le modem avec le PC avec le câble RS 232 comme indiqué ci-dessus.
- Lancer le programme Hyperterminal
- Configurer le port série à 9600 Bds, 8, N, 1,
- Contrôle de flux : aucun

Commandes AT

- AT&F&W0 (Restauration Config. Usine)
- OK
- AT&Z0=0322545656 (Numéro d'appel)
- OK
- AT&B1&D3&W0 (activation numérotation auto+ sauv)
- OK

Procédure de numérotation automatique.

- Appliquer un signal niveau haut (5 Volts) sur la broche 20 DTR. (on peut utiliser la broche 6 DSR comme alimentation)
- le modem va numéroté et établir la connexion avec le modem Connecté à l'UMC 800 (Numéro entré avec AT&Z0).
- Le retour du signal DTR à un niveau bas indiquera au modem de raccrocher.