

3G3MV

SYSDRIVE 3G3MV

Contrôle vectoriel sans capteur au format poche

- Variateur à contrôle vectoriel sans capteur
- Compact
- Signal de réglage de fréquence 0-10 V / 4-20 mA
- Surcharge 150% / 60 s
- Couple de 100% à 0,5 Hz
- Entrée d'impulsion
- Contrôleur PID intégré
- Console numérique standard avec fonction de copie
- Options bus de terrain : DeviceNet, PROFIBUS, CANopen
- Carte API embrochable optionnelle
- Maintenance simple
- Fonction d'économie d'énergie
- Communications RS485 standard - Modbus
- Marquage CE, UL et cUL
- Logiciel applicatif personnalisé

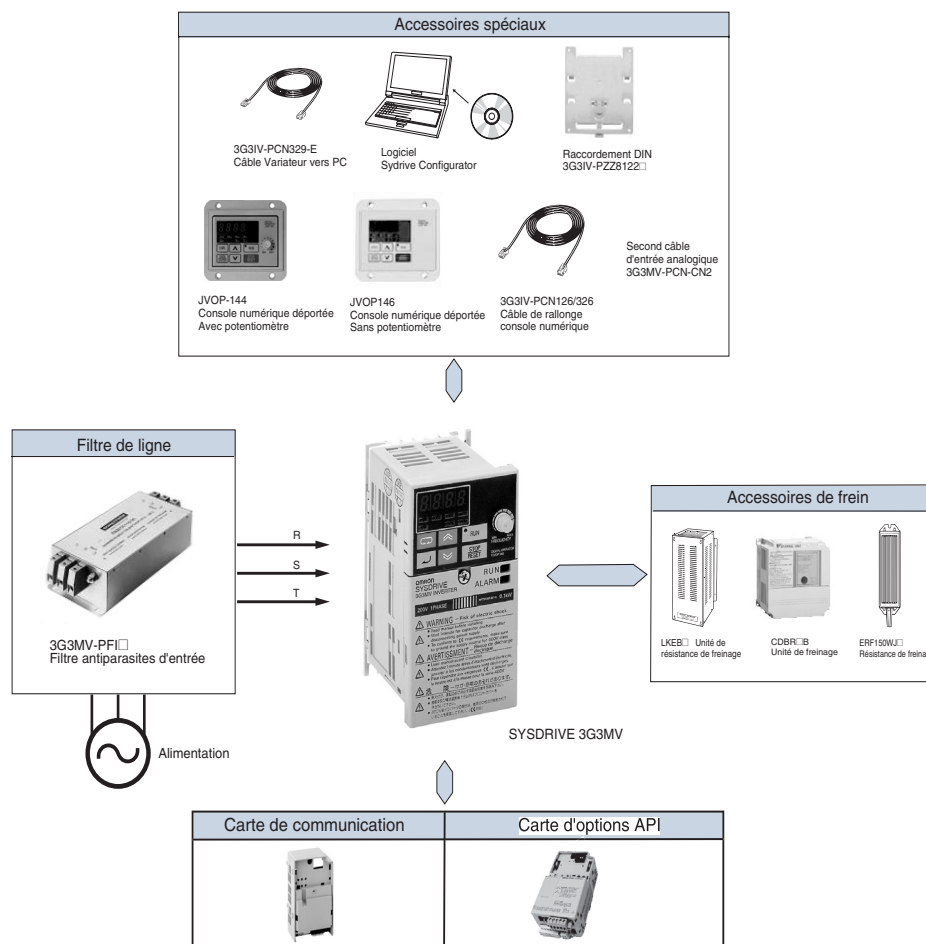
Valeurs nominales

- Monophasé 200 V de 0,1 à 4 KW
- Triphasé 200 V de 0,1 à 7,5 KW
- Triphasé 400 V de 0,2 à 7,5 KW



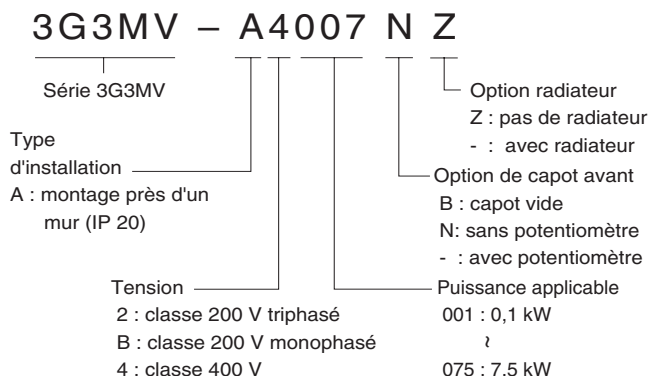
Variateurs de fréquence

Configuration du système



Caractéristiques techniques

Désignation du type



Modèles 200 V

Monophasé : 3G3MV-□ ¹		AB001	AB002	AB004	AB007	AB015	AB022	AB040	A2055	A2075	
Triphasé : 3G3MV-□		A2001	A2002	A2004	A2007	A2015	A2022	A2040			
Puissance moteur maximale admissible kW ²		0,12	0,25	0,55	1,1	1,5	2,2	4,0	5,5	7,5	
Caractéristiques de sortie	Capacité du variateur kVA	0,3	0,6	1,1	1,9	3,0	4,2	6,7	9,5	13	
	Courant de sortie nominal A	0,8	1,6	3,0	5,0	8,0	11,0	17,5	25,0	33,0	
	Tension de sortie max.	Proportionnelle à la tension d'entrée : 0..240 V									
	Fréquence de sortie maximale	400 Hz									
Alimentation	Tension et fréquence nominales d'entrée	Monophasé 200/240 V 50/60 Hz Triphasé 200/230 V 50/60 Hz									
	Variation de tension admissible	-15%..+10%									
	Variation de fréquence admissible	+5%									

1. La sortie des variateurs monophasés est triphasée. Un moteur monophasé ne peut pas être utilisé.
2. Sur la base d'un moteur standard à 4 pôles pour la puissance maximale applicable. Sélectionnez le modèle de variateur dont le courant nominal est supérieur au courant nominal du moteur.

Modèles 400 V

Triphasé : 3G3MV-□		A4002	A4004	A4007	A4015	A4022	A4030	A4040	A4055	A4075	
Puissance moteur maximale admissible kW ¹		0,37	0,55	1,1	1,5	2,2	3,0	4,0	5,5	7,5	
Caractéristiques de sortie	Capacité du variateur kVA	0,9	1,4	2,6	3,7	4,2	5,5	7,0	11,0	14,0	
	Courant de sortie nominal A	1,2	1,8	3,4	4,8	5,5	7,2	9,2	14,8	18,0	
	Tension de sortie max.	Proportionnelle à la tension d'entrée : 0..400 V									
	Fréquence de sortie maximale	400 Hz									
Alimentation	Tension et fréquence nominales d'entrée	Triphasé, 380/460 Vc.a., 50/60 Hz									
	Variation de tension admissible	-15%..+10%									
	Variation de fréquence admissible	+5%									

1. Sur la base d'un moteur standard à 4 pôles pour la puissance maximale applicable. Sélectionnez le modèle de variateur dont le courant nominal est supérieur au courant nominal du moteur.

Caractéristiques techniques communes

3G3MV-□		Caractéristiques techniques
Fonctions	Méthodes de contrôle	MLI d'onde sinusoïdale (contrôle V/f, contrôle vectoriel sans capteur)
	Plage de fréquence de sortie	0,1..400 Hz
	Tolérance de fréquence	Consigne numérique : ±0,01% (-10..+50 °C)
		Consigne analogique : ±0,5% (25 ±10 °C)
	Résolution de la consigne de fréquence	Consigne numérique : 0,01 Hz (<100 Hz), 0,1 Hz (>100 Hz)
		Consigne analogique : 1/1000 de la fréquence maximale
	Résolution de la fréquence de sortie	0,01 Hz
	Capacité de surcharge	150% / 60 s
Fonctionnalité	Consigne de fréquence	0..10 V (20 kΩ), 4..20 mA (250 Ω), 0..20 mA (250 Ω) Entrée de train d'impulsions, valeur de réglage de fréquence (sélectionnable)
	Couple de freinage (couple maximal à court terme)	Jusqu'à 200 W, 150% ou plus 550 W à 1,1 kW, 100% ou plus 1,5 kW, 50% ou plus >1,5 kW, 20% ou plus Couple de freinage continu d'environ 20% sans, 150% avec résistance de freinage externe
	Entrées binaires	7 entrées librement programmables
Fonctions de	Sorties binaires	1 sortie relais, 2 sorties collecteur ouvert librement programmables
	Sortie analogique	1 sortie analogique programmable (0..10 V)/sortie d'impulsion
	Entrées analogiques	2 entrées analogiques, 0..10 V, 4..20 mA, 0..20 mA
	Temps de freinage/d'accélération	0,01..6 000 s
	Affichage	Facultativement fréquence, courant ou valeur définie
		LED d'erreur et d'état
Fonctions de	Protection contre les surcharges moteur	Relais électronique de surcharge thermique
	Surintensité instantanée	Le moteur s'arrête en roue libre à environ 250% du courant nominal du variateur
	Surcharge	Le moteur s'arrête en roue libre après 1 minute à 150% du courant nominal de sortie du variateur
	Surtension	Le moteur s'arrête en roue libre si la tension du bus c.c. dépasse 410 V (le double pour les modèles 400 V)
	Sous-tension	S'arrête lorsque la tension du bus c.c. est d'environ 200 V ou moins (le double pour les modèles 400 V) (environ 160 V ou moins pour les modèles monophasés)
	Coupure momentanée de l'alimentation	Les éléments suivants sont sélectionnables : non fourni (arrêt si la coupure est de 15 ms ou plus), fonctionnement continu si la coupure est d'environ 0,5 s ou moins, fonctionnement continu
	Surchauffe de l'ailette de refroidissement	Protégée par circuit électronique
	Niveau de protection anti-calage	Niveaux individuels pendant l'accélération/vitesse constante. Décélération ON/OFF disponible. Pendant la décélération, activation/désactivation sélectionnable.
	Panne du ventilateur	Détectée par un circuit électronique (détection du verrouillage du ventilateur)
	Erreur de masse	Protégée par un circuit électronique (le niveau de fonctionnement est d'environ 250% du courant nominal de sortie)
	Indication de charge d'alimentation	Le voyant RUN reste allumé ou la LED de la console numérique reste allumée jusqu'à ce que la tension du bus c.c. soit égale à 50 V ou moins. (La LED de charge est fournie pour le modèle 400 V)
	Conditions ambiantes	Degré de protection
Refroidissement		Auto-refroidi pour les modèles 200 V 0,1..0,4 kW (triphasés ou monophasés) et pour les modèles 400 V 0,2..0,75 kW Ventilateur pour les modèles 200 V 0,75 à 7,5 kW et pour les modèles 400 V 1,5 à 7,5 kW
		Température ambiante
Humidité ambiante		95% (sans condensation)
Température de stockage		-20 °C..+60 °C (température à court terme pendant le transport)
Installation		Intérieur (sans gaz corrosifs, poussières, etc.)
Hauteur de l'installation		Max. 1000 m
Vibrations		10 à 20 Hz, 9,8 m/s ² max ; 20 à 50 Hz, 2m/s ² max

Variateurs de fréquence

Console numérique



Présentation	Nom	Fonction
	Affichage des données	Affiche les données pertinentes, telles que la référence de fréquence, la fréquence de sortie et les valeurs définies des paramètres.
	Ajusteur de fréquence	Définit la référence de fréquence dans une plage entre 0 Hz et la fréquence maximale.
	Voyant de référence de fréquence	La référence de fréquence peut être surveillée ou définie quand ce voyant est allumé.
	Voyant de fréquence de sortie	La fréquence de sortie du variateur peut être surveillée quand ce voyant est allumé.
	Voyant de courant de sortie	Le courant de sortie du variateur peut être surveillé quand ce voyant est allumé.
	Voyant de surveillance multifonction	Les valeurs définies dans U01 à U10 sont surveillées quand ce voyant est allumé.
	Voyant de sélection Avant/Inverse	Le sens de rotation peut être sélectionné quand ce voyant est allumé pendant le fonctionnement du variateur via la touche RUN.
	Voyant de sélection Local/Distant	Le fonctionnement du variateur via la console numérique ou selon les paramètres définis peut être sélectionné quand ce voyant est allumé. (Voir remarque 1.)
	Voyant de réglage de paramètre	Les paramètres dans n001 à n179 peuvent être définis ou surveillés quand ce voyant est allumé. (Voir remarque 2.)
	Touche Mode	Commute les indicateurs LED simplifiés (réglage et surveillance) de manière séquentielle. Le paramètre en cours de réglage est annulé en cas d'actionnement de cette touche avant l'entrée du paramètre.
	Touche d'augmentation	Augmente les numéros de surveillance multifonction, les numéros de paramètres et les valeurs de définition des paramètres.
	Touche de diminution	Diminue les numéros de surveillance multifonction, les numéros de paramètres et les valeurs de définition des paramètres.
	Touche Entrée	Entre les numéros de surveillance multifonction, les numéros de paramètres et les valeurs de données internes après leur saisie ou changement.
	Touche RUN	Démarre le variateur quand le 3G3MV fonctionne avec la console numérique.
	Touche STOP/RESET	Arrête le variateur, sauf si le paramètre n007 est défini pour désactiver la touche STOP. Utilisé pour réinitialiser le variateur en cas d'erreur (voir remarque 3).

- Note :**
1. L'état de l'indicateur de sélection local/distant peut seulement être surveillé pendant le fonctionnement du variateur. Toute entrée de commande RUN est ignorée quand le voyant est allumé.
 2. Pendant le fonctionnement du variateur, les paramètres peuvent seulement être surveillés et il n'est possible de modifier que certains paramètres. Toute commande RUN est ignorée quand le voyant de réglage de paramètre est allumé.
 3. Pour des raisons de sécurité, il est impossible d'utiliser la fonction de réinitialisation pendant l'entrée d'une instruction de fonctionnement (avant/inverse). Mettre l'instruction de fonctionnement sur OFF avant d'utiliser cette fonction.

Dimensions

IP 20 Modèles 0,1 à 4 kW

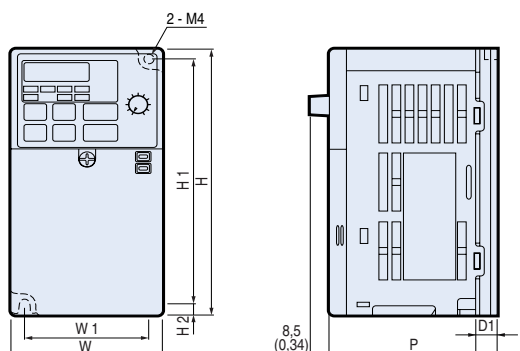


Figure 1

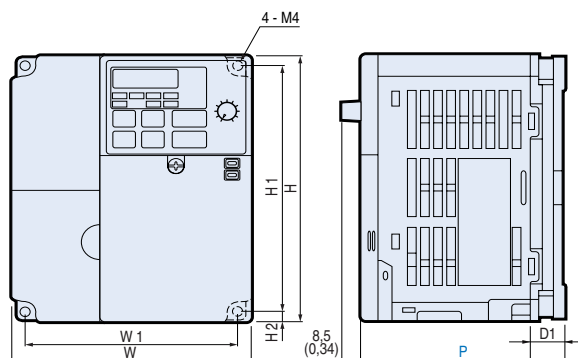


Figure 2

Tension	Puissance moteur max. applicable kW	Variateur 3G3MV-A□	Schéma	Dimensions en mm							Poids kg	Mode de refroidissement		
				L	H	P	L1	H1	H2	P1				
Triphasé 200 V	0,12	2001	1	68	128	76	56	118	5	10	0,6	Auto-refroidi		
	0,25	2002				108				42	0,6			
	0,55	2004				128				62	0,9			
	1,1	2007	2	108		131	96		5	64	1,1	Ventilateur		
	1,5	2015				140				71	1,4			
	2,2	2022				143				128	1,5			
4,0	2040		140					2,1						
Monophasé 200 V	0,12	B001	1	68	128	76	56	118	5	10	0,6	Auto-refroidi		
	0,25	B002				76				42	0,7			
	0,55	B004				131				64	1,0			
	1,1	B007	2	108		140	96		5	71	1,5	Ventilateur		
	1,5	B015				156				71	1,5			
	2,2	B022				163				128	2,2			
4,0	B040		170		180	158		2,9						
Triphasé 400 V	0,37	4002	2	108	128	92	96	118	5	16	1,0	Auto-refroidi		
	0,55	4004				110				34	1,1			
	1,1	4007				140				64	1,5			
	1,5	4015		140			156			128		71	1,5	Ventilateur
	2,2	4022					143					2,1		
	3,0	4030												
	4,0	4040												

IP20 / NEMA1 type 5,5/7,5 kW

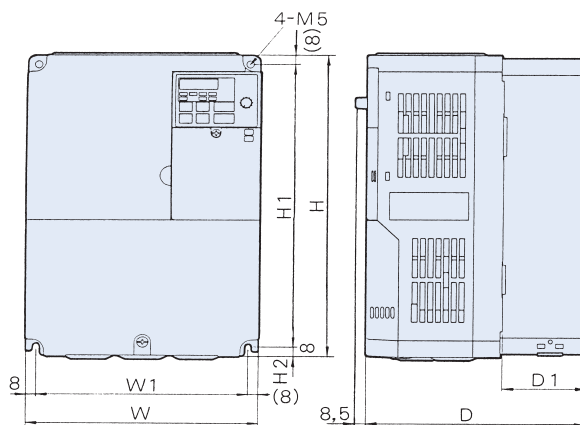
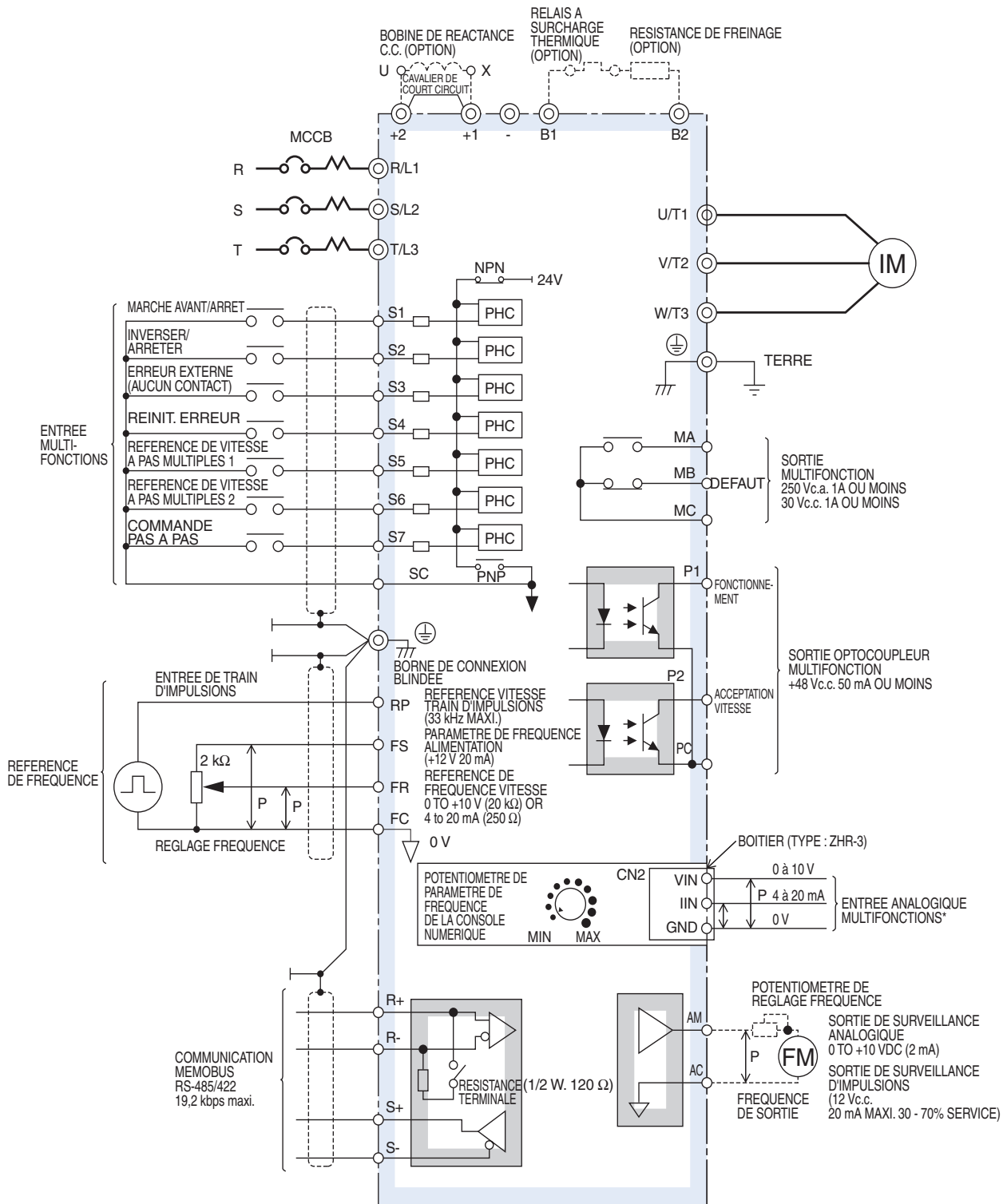


Figure 3

Tension	Puissance moteur max. applicable kW	Variateur 3G3MV-A□	Schéma	Dimensions en mm (pouces)							Poids kg	Mode de refroidissement
				L	H	P	L1	H1	H2	P1		
Triphasé 200 V	5,5	2055	3	180	260	170	164	244	8	65	4,6	Ventilateur
	7,5	2075									4,8	
Triphasé 400 V	5,5	4055		180	260	170	164	244	8	65	4,8	
	7,5	4075									4,8	

Installation

Connexions standard



* Un boîtier est nécessaire en cas d'utilisation de la borne CN2 à l'arrière de la console numérique.
Un câble d'entrée analogique 1m (réf : 3G3MV-PCN-CN2) est disponible sur demande pour le boîtier

: câble blindé : câble blindé à paire torsadée

Indique les deux types de connexions suivants (en standard) :

- Les signaux d'entrée (S1 à S7) sont des contacts sans tension
- Sequence connection by NPN transistor (0 V common)

Alimentation +24 V nécessaire pour la connexion séquentielle par transistor PNP (+24 V commun) .

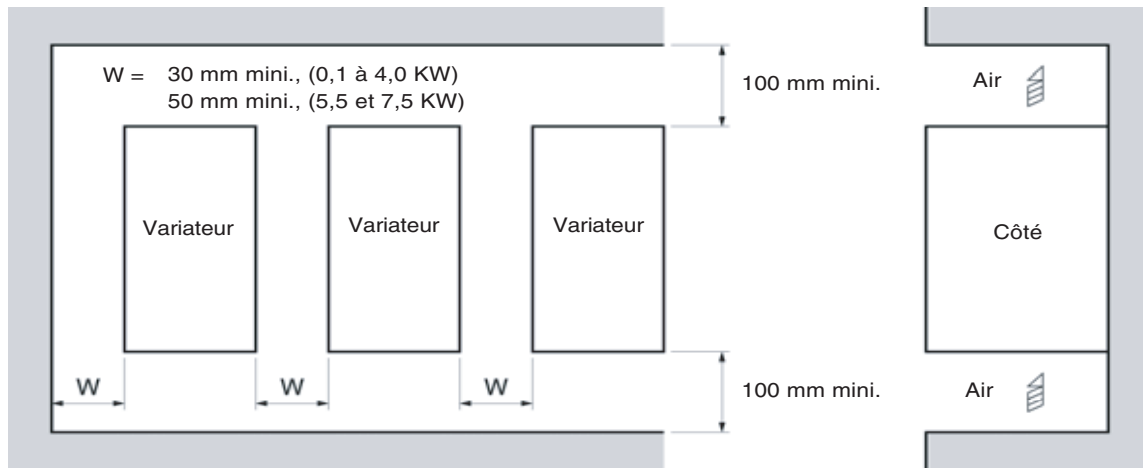
Circuit principal

Borne	Nom	Fonction (niveau du signal)
R/L1, S/L2, T/L3	Entrée d'alimentation c.a.	Entrée d'alimentation du circuit principal (Utilisez R/L1 et S/L2 pour un variateur monophasé. N'utilisez pas la borne T/L3 des modèles inférieurs à 0,75 kW pour un autre usage, tel qu'une borne de jonction.)
U/T1, V/T2, W/T3	Sortie variateur	Pour la sortie du variateur
B1, B2	Connexion de la résistance de freinage	Pour la connexion de la résistance de freinage
+2, +1	Connexion de bobine d'inductance c.c.	Retirez le cavalier de court-circuit entre +2 et +1 lors de la connexion d'une bobine d'inductance c.c. (option)
+1, -	Entrée d'alimentation c.c.	Pour l'entrée d'alimentation (+1 : électrode positive ; - : électrode négative)*
⊕	Mise à la terre	Pour la mise à la terre (La mise à la terre doit être conforme au code local correspondant.)

Circuit de contrôle

Type	N°	Nom du signal	Fonction	Niveau du signal
Signaux d'entrée numériques	S1	Sélection 1 de l'entrée multifonction	Réglage d'origine : en marche en cas de réglage sur CLOSED, à l'arrêt en cas de réglage sur OPEN.	24 Vc.c., 8 mA isolation par optocoupleur
	S2	Sélection 2 de l'entrée multifonction	Réglage d'origine : en marche en cas de réglage sur CLOSED, à l'arrêt en cas de réglage sur OPEN.	
	S3	Sélection 3 de l'entrée multifonction	Réglage d'origine : "Réinitialisation erreur"	
	S4	Sélection 4 de l'entrée multifonction	Réglage d'origine : "Erreur externe (contact NO)"	
	S5	Sélection 5 de l'entrée multifonction	Réglage d'origine : "Référence de vitesse à étapes multiples 1"	
	S6	Sélection 6 de l'entrée multifonction	Réglage d'origine : "Référence de vitesse à étapes multiples 2"	
	S7	Sélection 7 de l'entrée multifonction	Réglage d'origine : "Commande JOG"	
	SC	Commun de sélection de l'entrée multifonction	Commun pour le signal de contrôle	
Signaux d'entrées analogiques	RP	Entrée de train d'impulsions de la référence de vitesse	33 kHz max.	
	FS	Borne d'alimentation pour le réglage de la fréquence	+12 V (courant admissible : 20 mA max.)	
	FR	Référence de fréquence de vitesse	0 à +10 Vc.c. (20 kΩ) ou 4 à 20 mA (250 Ω), 0 à 20 mA (250 Ω) (résolution 1/1000)	
	FC	Commun de référence de fréquence	0 V	
	1 (CN2)	Entrée de tension analogique multifonction	Entrée de tension (entre les bornes 1 et 3) : 0 à 10 Vc.c. (impédance d'entrée : 20 kΩ)	
	2 (CN2)	Entrée de courant analogique multifonction	Entrée de courant (entre les bornes 2 et 3) : 4 à 20 mA (impédance d'entrée : 250 Ω)	
3 (CN2)	Commun d'entrée analogique multifonction			
Signaux de sorties numériques	MA	Sortie de contact NO	Réglage d'origine : "Erreur"	Capacité du contact 250 Vc.a., 1 A ou moins 30 Vc.c., 1 A ou moins
	MB	Sortie de contact NO		
	MC	Commun de sortie de contact		
	P1	Sortie d'optocoupleur 1	Réglage d'origine : "En marche"	Sortie d'optocoupleur : +48 Vc.c., 50 mA ou moins
	P2	Sortie d'optocoupleur 2	Réglage d'origine : "A la fréquence"	
	PC	Commun sortie de l'optocoupleur	0 V	
Signaux de sorties analogiques	AM	Sortie de surveillance analogique	Réglage d'origine : "Fréquence de sortie" sortie 0 à +10 V (La sortie de surveillance d'impulsions est disponible en définissant des constantes. Exploitation : 30 à 70%)	0 à 10 V 2 mA ou moins Résolution : 8 bits
	c.a.	Commun de surveillance analogique	0 V	
RS-485/422	R+	Entrée de communication (+)	Pour la communication MEMOBUS Fonctionnement par communication RS-485 ou RS-422 disponible.	Protocole RS-485/422 MEMOBUS 19,2 kBPS max.
	R-	Entrée de communication (-)		
	S+	Sortie de communication (+)		
	S-	Sortie de communication (-)		

Variateurs de fréquence



Pertes de chaleur du variateur

Triphasé 200 V

Modèle 3G3MV-A□		2001	2002	2004	2007	2015	2022	2040	2055	2075
Capacité du variateur kVA		0,3	0,6	1,1	1,9	3,0	4,2	6,7	9,5	13
Courant nominal A		0,8	1,6	3	5	8	11	17,5	25	33
Pertes de chaleur W	Ailette	3,7	7,7	15,8	28,4	53,7	60,4	96,7	170,4	219,2
	Intérieur de l'unité	9,3	10,3	12,3	16,7	19,1	34,4	52,4	79,4	98,9
	Perte de chaleur totale	13,0	18,0	28,1	45,1	72,8	94,8	149,1	249,8	318,1

Monophasé 200 V

Modèle 3G3MV-A□		B001	B002	B004	B007	B015	B022	B040
Capacité du variateur kVA		0,3	0,6	1,1	1,9	3,0	4,2	6,7
Courant nominal A		0,8	1,6	3	5	8	11	17,5
Pertes de chaleur W	Ailette	3,7	7,7	15,8	28,4	53,7	64,5	98,2
	Intérieur de l'unité	10,4	12,3	16,1	23,0	29,1	49,1	78,2
	Perte de chaleur totale	14,1	20,0	31,9	51,4	82,8	113,6	176,4

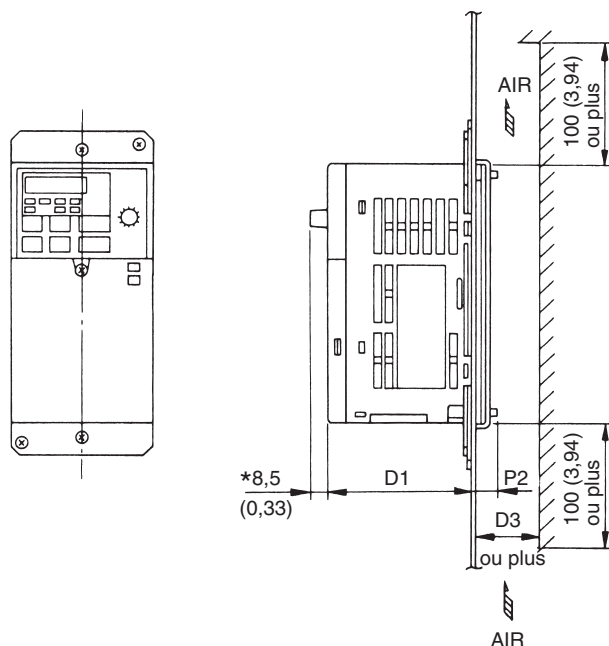
Triphasé 400 V

Modèle 3G3MV-A□		40P2	4004	4007	4015	4022	4040	4055	4075
Capacité du variateur kVA		1,4	2,6	3,7	4,2	5,5	7,0	11	14
Courant nominal A		1,8	3,4	4,8	5,5	7,2	8,6	14,8	18
Pertes de chaleur W	Ailette	15,1	30,3	45,8	50,5	58,2	73,4	168,8	209,6
	Intérieur de l'unité	15,0	24,6	29,9	32,5	37,6	44,5	87,7	99,3
	Perte de chaleur totale	30,1	54,9	75,7	83,0	95,8	117,9	256,5	308,9

Fixations

Fixation pour le montage externe du radiateur

En cas de montage d'un ventilateur externe au 3G3MV, cette fixation est requise.

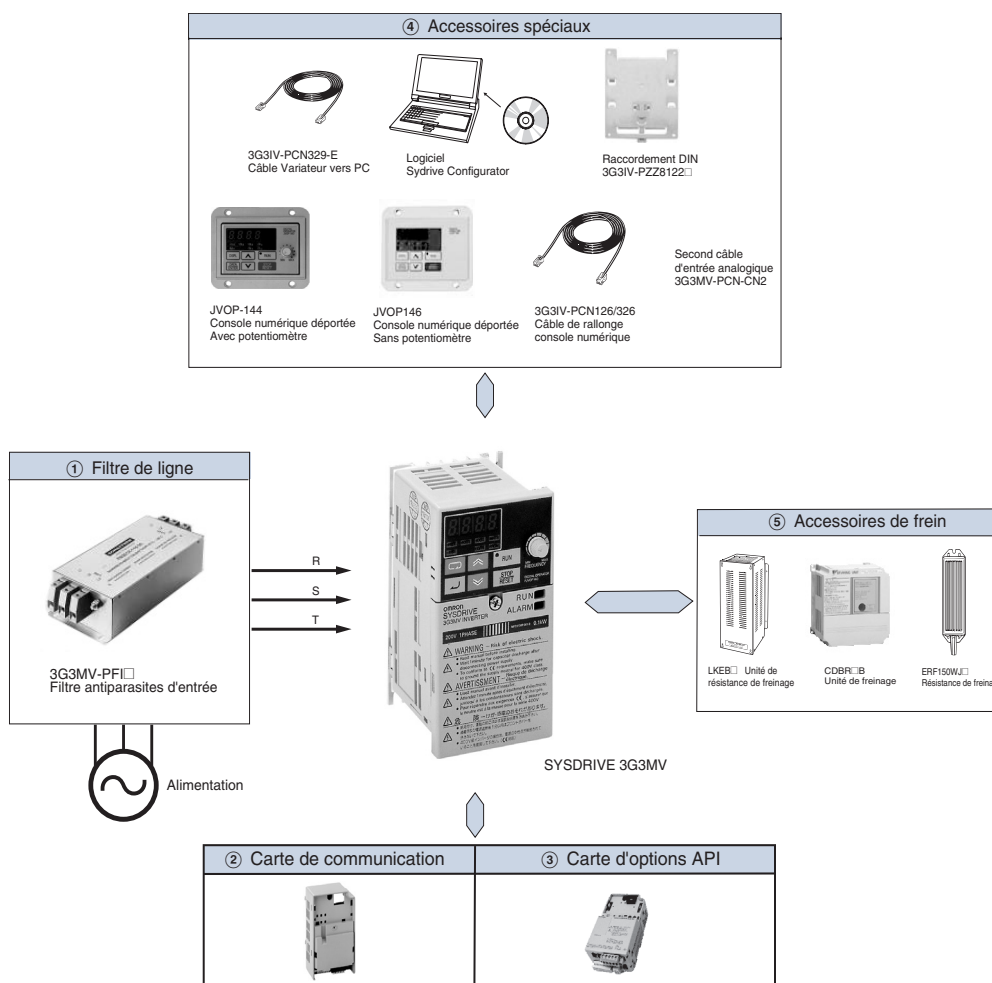


Variateurs de fréquence

3G3MV	Référence de la fixation	Dimensions en mm		
		D1	D2	D3
3G3MV-A2001 3G3MV-A2002	72606-EZZ08136A	69,2	12	30
3G3MV-A2004	72606-EZZ08136B	69,2	42	50
3G3MV-A2007	72606-EZZ08136C	69,2	62	70
3G3MV-A2015	72606-EZZ08136D	73	58	70
3G3MV-A2022		98	58	70
3G3MV-A2040	72606-EZZ08136F	78,6	64,4	70
3G3MV-A2055 3G3MV-A2075	72606-EZZ08136H	113,8	56,2	60
3G3MV-AB001 3G3MV-AB002	72606-EZZ08136A	69,2	12	30
3G3MV-AB004	72606-EZZ08136B	92,2	42	50
3G3MV-AB007	72606-EZZ08136D	82	58	70
3G3MV-AB015		98	58	70
3G3MV-AB022	72606-EZZ08136F	98,6	64,4	70
3G3MV-AB040	72606-EZZ08136G	115,6	64,4	70
3G3MV-A4002	72606-EZZ08136E	82	13,2	30
3G3MV-A4004	72606-EZZ08136D	82	28	40
3G3MV-A4007		82	58	70
3G3MV-A4015 3G3MV-A4022		98	58	70
3G3MV-A4030 3G3MV-A4040	72606-EZZ08136F	78,6	64,4	70
3G3MV-A4055 3G3MV-A4075	72606-EZZ08136H	113,8	56,2	60

Informations pour la commande




Configuration du système



① Filtres de ligne


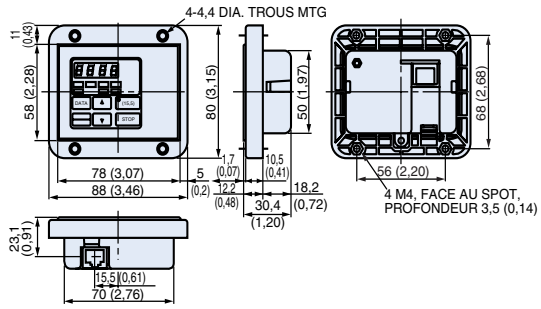

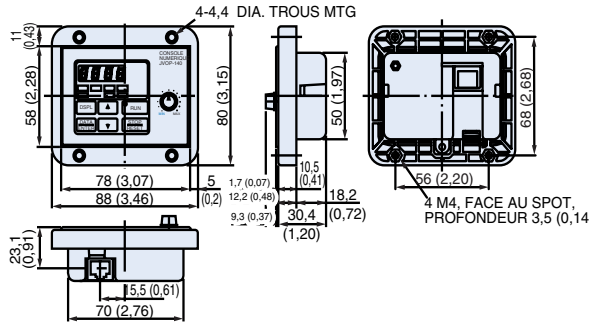


Variateur		Filtre de ligne			
Tension	Modèle 3G3MV-A	Modèle 3G3MV-	Courant nominal (A)	Poids (kg)	Dimensions
Triphasé 200 Vc.a.	2001 / 2002 / 2004 / 2007	PFI2010-SE	10	0,8	82x50x194
	2015 / 2022	PFI2020-SE	20	1,0	111x50x169
	2040	PFI2030-SE	30	1,1	144x50x174
	2055 / 2075	PFI2050-SE	50	2,3	184x56x304
Monophasé 200 Vc.a.	B001 / B002 / B004	PFI1010-SE	10	0,6	71x45x169
	B007 / B015	PFI1020-SE	20	1,0	110x50x169
	B022	PFI1030-SE	30	1,1	144x50x174
	B040	PFI1040-SE	40	1,2	174x50x74
Triphasé 400 Vc.a.	4002 / 4004	PFI3005-SE	5	1,0	111x45x164
	4007 / 4015 / 4022	PFI3010-SE	10	1,0	111x45x169
	4030 / 4040	PFI3020-SE	15	1,1	144x50x174
	4055 / 4075	PFI3030-SE	30	2,3	184x56x304

Type	Nom	Description	Fonction
② Carte de communication optionnelle	3G3MV-PDRT2 	Carte DeviceNet	• Utilisée pour démarrer ou arrêter le variateur, définir ou réinitialiser des paramètres et surveiller la fréquence de sortie, le courant de sortie ou des éléments similaires via une communication DeviceNet avec le contrôleur hôte.
	SI-P1/V7 	Carte Profibus-DP	• Utilisée pour démarrer ou arrêter le variateur, définir ou réinitialiser des paramètres et surveiller la fréquence de sortie, le courant de sortie ou des éléments similaires via une communication Profibus-DP avec le contrôleur hôte.
	SI-S1/V7	Carte CANopen	• Utilisée pour démarrer ou arrêter le variateur, définir ou réinitialiser des paramètres et surveiller la fréquence de sortie, le courant de sortie ou des éléments similaires via une communication CANopen avec le contrôleur hôte.
	SI-T/V7	Carte optionnelle MECHATROLINK	• Utilisée pour mettre en marche ou arrêter le variateur, définir ou réinitialiser des paramètres et surveiller la fréquence de sortie, le courant de sortie ou des éléments similaires via des communications MECHATROLINK-I/II grande vitesse avec le contrôleur hôte. Remarque : un logiciel spécial est requis sur le MV
③ Option API	3G3MV-P10CDT-E 	Option API	• Fonctions API totales, installation sans fil et accès transparent aux paramètres du variateur et aux entrées et sorties analogiques/numériques. • Des outils Omron standard peuvent être utilisés pour la programmation • RS422/485

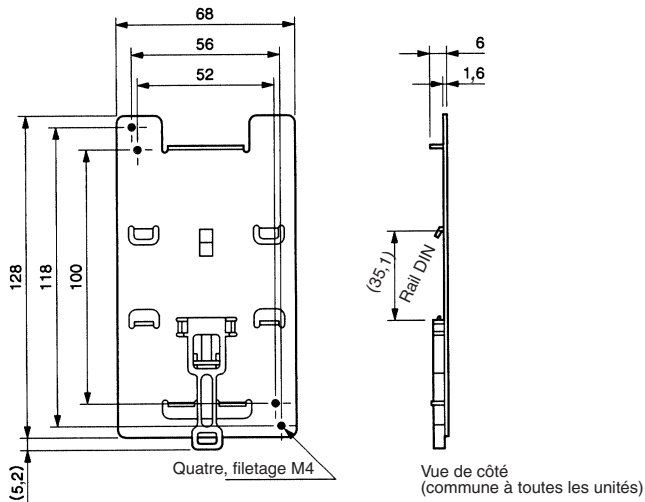
Variateurs de fréquence

④ Accessoires

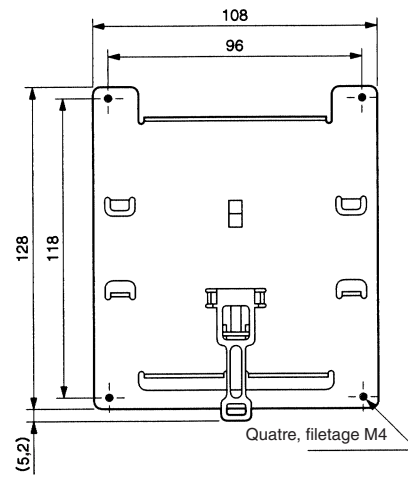
	Nom	Description	Installation
Console numérique	JVOP-146 	Console numérique déportée sans potentiomètre	
	JVOP-144 	Console numérique déportée avec potentiomètre	
Accessoires	72606-CVS31060	Capot blanc	----
	3G3IV-PEZZ0838BA	Boîtier de la console numérique	identique au modèle JVOP-144 sans console
	3G3IV-PCN126 3G3IV-PCN326	Câble d'extension pour la console numérique 1 mètre 3 mètres	----
	3G3IV-PCN329-E	Câble de configuration PC	----
	CX Drive Manuel d'utilisation	Logiciel informatique I527-E2-02	Outil logiciel de configuration et de surveillance ----

Support de montage sur rail DIN

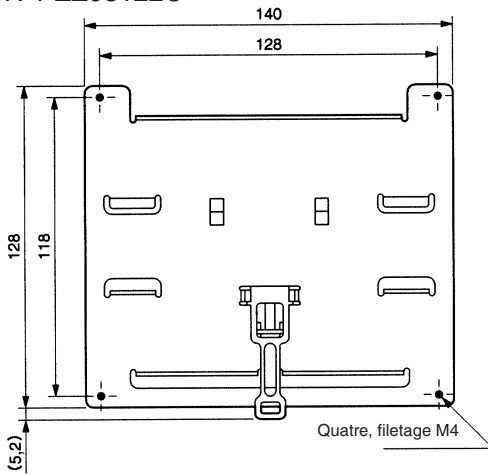
3G3IV-PZZ08122A



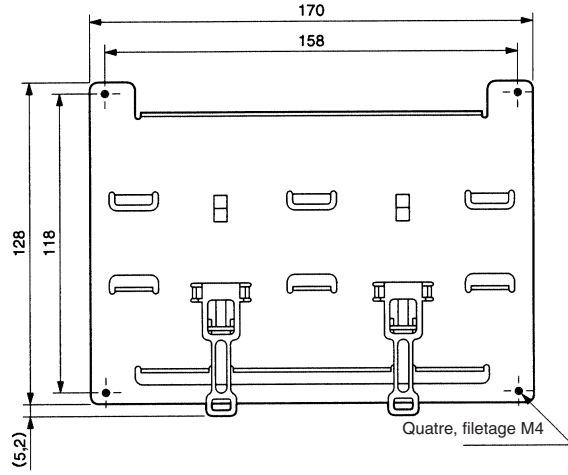
3G3IV-PZZ08122B



3G3IV-PZZ08122C



3G3IV-PZZ08122D



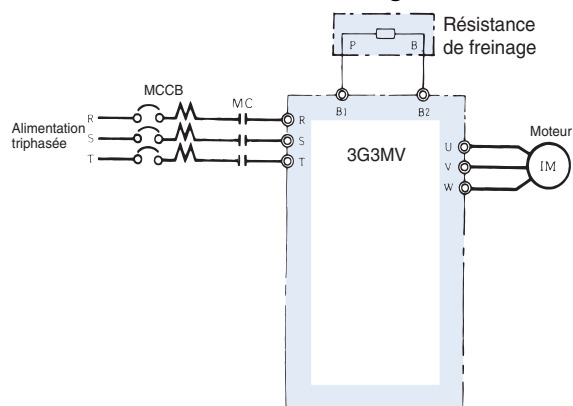
	Variateur	Support de montage sur rail DIN
Triphasé 200 Vc.a.	3G3MV-A2001/-A2004/-A2007	3G3IV-PEZZ08122A
	3G3MV-A2015/-A2022	3G3IV-PEZZ08122B
	3G3MV-A2040	3G3IV-PEZZ08122C
Monophasé 200 Vc.a.	3G3MV-AB001/-AB002/-AB004	3G3IV-PEZZ08122A
	3G3MV-AB007/-AB015	3G3IV-PEZZ08122B
	3G3MV-AB022	3G3IV-PEZZ08122C
	3G3MV-AB040	3G3IV-PEZZ08122D
Triphasé 400 Vc.a.	3G3MV-A4002/-A4004/-A4007/-A4015/-A4022	3G3IV-PEZZ08122B
	3G3MV-A4030/-A4040	3G3IV-PEZZ08122C

⑤ Unité de freinage, unité de résistance de freinage

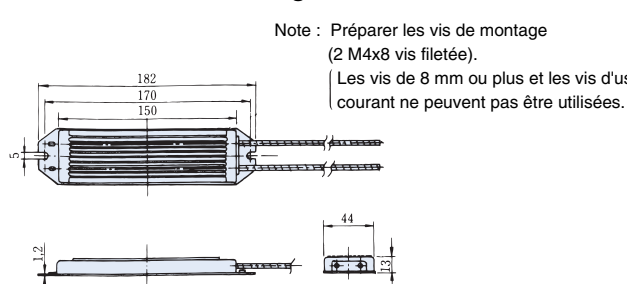
Tension	Variateur		Unité de résistance de freinage									
	Puissance moteur max. applicable kW	Variateur 3G3MV-A□	Type monté sur le variateur (3% ED, 10 sec max)					Type installé séparément (10% ED, 10 sec. max.)				
			Triphasé	Mono-phasé	Modèle ERF-150WJ	Résistance Ω	Nbre utilisé	Couple de freinage %	Modèle LKEB-□	Spéc. résistance (par unité) W Ω	Nbre utilisé	Couple de freinage %
200 V (mono/triphasé)	0,12	2001	B001	401	400	1	220	-	-	-	-	300
	0,25	2002	B002	401	400	1	220	-	-	-	-	300
	0,55	2004	B004	201	200	1	220	20P7	70 200	1	220	200
	1,1	2007	B007	201	200	1	125	20P7	70 200	1	125	120
	1,5	2015	B015	101	100	1	125	21P5	260 100	1	125	60
	2,2	2022	B022	700	70	1	120	22P2	260 70	1	120	60
	4,0	2040	B040	620	62	1	100	23P7	390 40	1	125	32
	5,5	2055	-	-	-	-	-	25P5	520 30	1	115	9,6
400 V (triphasé)	0,37	4002	-	751	750	1	230	-	-	-	-	750
	0,55	4004	-	751	750	1	230	40P7	70 750	1	230	750
	1,1	4007	-	751	750	1	130	40P7	70 750	1	130	510
	1,5	4015	-	401	400	1	125	41P5	260 400	1	125	240
	2,2	4022	-	301	300	1	115	42P2	260 250	1	135	200
	3,0	4030	-	401	400	2	105	43P7	390 150	1	135	100
	4,0	4040	-									
	5,5	4055	-	-	-	-	-	45P5	520 100	1	135	32
7,5	4075	-	-	-	-	-	47P5	780 75	1	130	32	

Variateurs de fréquence

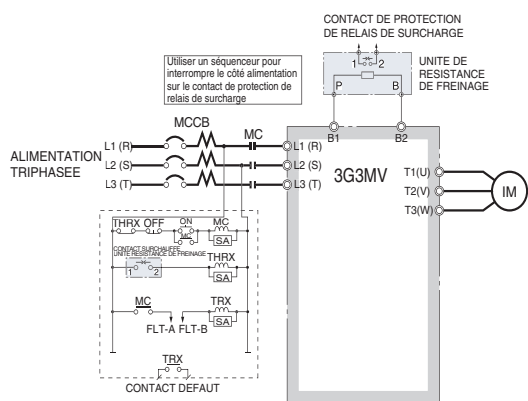
Connexions de la résistance de freinage



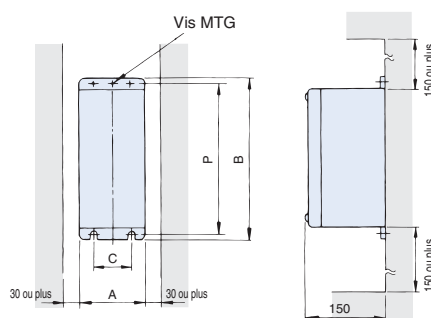
Unité de résistance de freinage ERF-150WJ



Connexions de l'unité de résistance de freinage

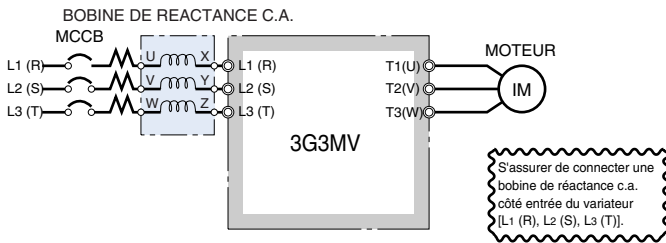


Unité de résistance de freinage



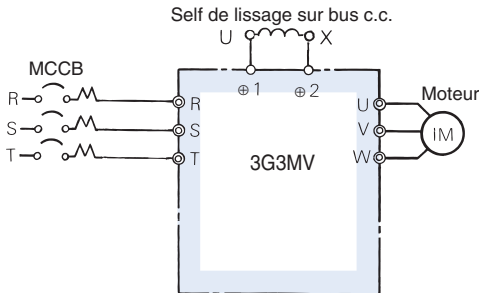
Tension	Modèle LKEB-□	Dimensions en mm					Poids approx. kg
		A	B	C	D	Vis MTG	
Modèles 200 V	20P7	105	275	50	260	M5x3	3,0
	21P5	130	350	75	335	M5x4	4,5
	22P2	130	350	75	335	M5x4	4,5
	40P7	130	350	75	350	M5x4	5,0
	25P5	250	350	200	335	M6x4	7,5
	27P5	350	350	200	335	M6x4	8,5
Modèles 400 V	40P7	105	275	50	260	M5x3	3,0
	41P5	130	350	75	335	M5x4	4,5
	42P2	130	350	75	335	M5x4	4,5
	43P0	130	350	75	335	M5x4	5,0
	43P7						
	45P5	250	350	200	335	M6x4	7,5
	47P5	350	350	200	335	M6x4	8,5

Bobine de réactance c.a.



Modèles 200 V				Modèles 400 V			
Puissance moteur max. applicable kW	Valeur du courant A	Inductance mH	Référence	Puissance moteur max. applicable kW	Valeur du courant A	Inductance mH	Référence
0,12	2,0	2,0	X 002764				
0,25	2,0	2,0	X 002764	0,2	1,3	18,0	X 002561
0,55	2,5	4,2	X 002553	0,4			
1,1	5	2,1	X 002554	0,75	2,5	8,4	X 002562
1,5	10	1,1	X 002489	1,5	5	4,2	X 002563
2,2	15	0,71	X 002490	2,2	7,5	3,6	X 002564
4,0	20	0,53	X 002491	4,0	10	2,2	X 002500
5,5	30	0,35	X 002492	5,5	15	1,42	X 002501
7,5	40	0,265	X 002493	7,5	20	1,06	X 002502

Bobine de réactance c.c.



Modèles 200 V				Modèles 400 V			
Puissance moteur max. applicable kW	Valeur du courant A	Inductance mH	Référence	Puissance moteur max. applicable kW	Valeur du courant A	Inductance mH	Référence
0,12	5,4	8	X010048				
0,25				0,2	3,2	28	X010052
0,55							
1,1				0,75			
1,5	18	3	X010049	1,5	5,7	11	X010053
2,2				2,2			
4,0				4,0	12	6,3	X010054
5,5	36	1	X010050	5,5	23	3,6	X010055
7,5				7,5			

TOUTES LES DIMENSIONS INDIQUEES SONT EN MILLIMETRES.
 Pour convertir les millimètres en pouces, multipliez par 0,03937. Pour convertir les grammes en onces, multipliez par 0,03527.