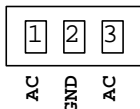
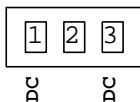


CN1

Alimentación AC
Alimentation AC
AC power supply
Wechselspannung

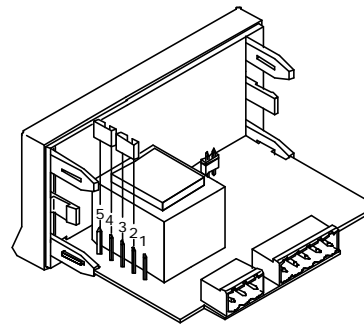
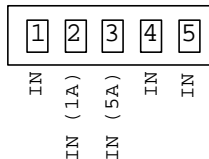


Alimentación DC
Alimentation DC
DC power supply
Gleichspannung



CN2

Señal de entrada
Signal d'entrée
Input signal
Eingangssignale



- Comprobar los puentes antes de conectar al alimentación AC
- Vérifier les ponts avant de connecter l'alimentation AC
- Check jumpers before connecting AC power
- Installation der Brücke für Wechselspannungsversorgung

Jr- AAC	230V AC	(2-3)/(4-5)
	115V AC	(1-2)/(3-4)
Jr- AAC2	48V AC	(2-3)/(4-5)
	24V AC	(1-2)/(3-4)

Junior-AAC



Junior-AAC mide intensidades hasta 5A AC en conexión directa o superiores con conexión a T.I. 1A, 5A ó shunt

Junior-AAC accepte courants jusqu'à 5A AC connexion directe ou supérieures par connexion T.I. 1A, 5A ou shunt 100mV ou 60mV.

ENGLISH
Junior-AAC accepts current signals up to 5A AC directly, or higher by connection to a C.T. 1A, 5A or shunt 100mV or 60mV.

DEUTSCH
Der Junior-AAC verarbeitet Stromsignale bis 5A AC mit

Shunt 100mV, 60mV.

E

CARACTERISTICAS TECNICAS

SEÑAL DE ENTRADA

ConfiguraciónDiferencial asimétrica
Rangos de entrada 5A 1A...100mV..... 60mV
.....2.5mA... 0.5mA..... 50µA..... 30µA
Impedancia entrada 0.012Ω ...0.06Ω..... 45KΩ ...100MΩ

DISPLAY

Tipo.....3½ dígitos, 7 segmentos LED rojo 14.2mm
Rango.....0 a 2000
Escala..... 1A, 5A (CAL) o programable (dSP)
Punto decimal automático (CAL) o programable (dSP)

PRECISION

(40Hz-1KHz)

Error máximo..... ± (0.2% de la lectura + 3 dígitos)

ALIMENTACION

Junior-AAC 115/230V AC (±10%)
Junior-AAC224/48V AC (±10%)
Junior-AAC3 12V DC (10.5 a 16V)
Junior-AAC4 24V DC (21 a 32V)
Consumo (@230V AC).....3.2 W
Configuración de fábrica 115/230V AC 230V (U.S.A 115V)
Configuración de fábrica 24/48V AC..... 24V

AMBIENTALES / MECANICAS

Temperatura de trabajo.....-10 °C a +60 °C
Temperatura de almacenamiento-25 °C a +85 °C
Humedad relativa< 95 % a 40 °C
Grado de estanqueidad.....IP65
Material de la caja.....Policarbonato s/UL 94 V-0

F

CARACTERISTIQUES TECHNIQUES

SIGNAL D'ENTREE

ConfigurationDifférentiel asymétrique
Plages d'entrée standard5A 1A...100mV..... 60mV
Résolution2.5mA... 0.5mA..... 50µA..... 30µA
Impédance d'entrée0.012Ω ...0.06Ω..... 45KΩ .. 100MΩ

AFFICHAGE

Type.....3½ digits, 7 segments LED rouge 14.2mm
Plage d'affichage.....0 à 2000
Echelles 1A, 5A (CAL) ou programmable (dSP)
Point décimautomatique (CAL) ou programmable (dSP)

PRECISION

(40Hz-1KHz)

Erreur maximale..... ± (0.2% de la lecture + 3 digits)

ALIMENTATION

Junior-AAC 115/230V AC (±10%)
Junior-AAC224/48V AC (±10%)
Junior-AAC3 12V DC (10.5 à 16V)
Junior-AAC4 24V DC (21 à 32V)
Consommation (@230V AC).....3.2 W
Etat de livraison 230/115V AC..... 230V (U.S.A 115V)
Etat de livraison 24/48V AC 24V

ENVIRONNEMENT

Température de travail.....-10 °C à +60 °C
Température de stockage-25 °C à +85 °C
Humidité relative< 95 % à 40 °C
Etanchéité frontaleIP65
Matériau du boîtierPolycarbonate s/UL 94 V-0

GB

TECHNICAL SPECIFICATIONS

INPUT SIGNAL

ConfigurationDifferential asymmetrical
Built-in input ranges5A 1A...100mV..... 60mV
Resolution2.5mA... 0.5mA..... 50µA..... 30µA
Input impedance ... 0.012Ω ... 0.06Ω ... 45KΩ...100MΩ

DISPLAY

Type.....3½ digits, 7 segments red LED 14.2mm
Display range.....0 to 2000
Scales 1A, 5A (CAL) or programmable (dSP)
Decimal pointautomatic (CAL) or programmable (dSP)

ACCURACY

(40Hz-1KHz)

Max error ± (0.2% of the reading + 3 digits)

POWER SUPPLY

Junior-AAC115/230V AC (±10%)
Junior-AAC224/48V AC (±10%)
Junior-AAC3 12V DC (10.5 to 16V)
Junior-AAC4 24V DC (21 to 32V)
Consumption (@230V AC).....3.2 W
Factory set-up for 115/230V AC.....230V (U.S.A 115V)
Factory set-up for 24/48V AC24V

ENVIRONMENTAL / MECHANICAL

Operating temperature.....-10 °C to +60 °C
Storage temperature-25 °C to +85 °C
Relative humidity.....< 95 % to 40 °C
Degree of protection.....IP65
Case materialUL 94 V-0 Polycarbonate

D

TECHNISCHE SPEZIFIKATIONEN

EINGANGSSIGNAL

Konfigurationasymmetrisches Differential
Standard Eingang 5A 1A...100mV..... 60mV
Auflösung2.5mA... 0.5mA..... 50µA..... 30µA
Eingangsimpedanz0.012Ω ...0.06Ω..... 45KΩ .. 100MΩ

DISPLAY

Typ3½ digits, LED rot 14.2mm
Bereich.....0 bis 2000
Messb : 1A, 5A (CAL) oder programmierbar (dSP)
Dezimalpunktautomatic (CAL) oder programm. (dSP)

PRÄZISION

(40Hz-1KHz)

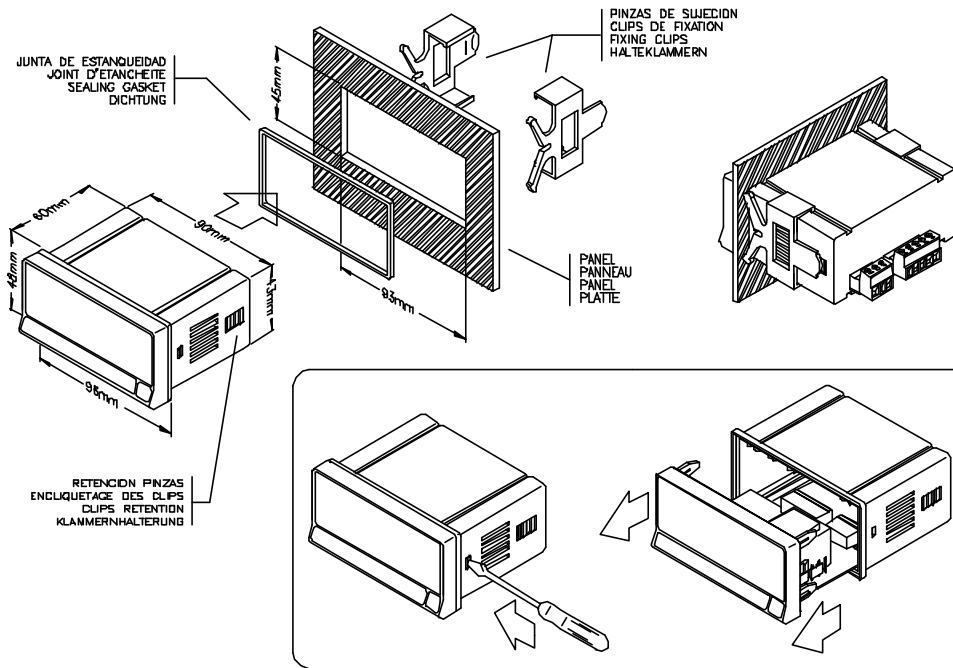
Max. Fehlerquote ± (0.2% beim Lesen + 3 digits)

VERSORGUNG

Junior-AAC 115/230V AC (±10%)
Junior-AAC224/48V AC (±10%)
Junior-AAC3 12V DC (10.5 bis 16V)
Junior-AAC4 24V DC (21 bis 32V)
Leistung (@230V AC).....3.2 W
Einstellung ab Werk 115/230V AC 230V (U.S.A 115V)
Einstellung ab Werk 24/48V AC 24V

UMGEBUNG

Arbeitstemperatur-10 °C bis +60 °C
Lagertemperatur-25 °C bis +85 °C
Relative Feuchte< 95 % bis 40 °C
Schutzart der FrontplatteIP65
Gehäusematerial.....Kunststoff UL 94 V-0

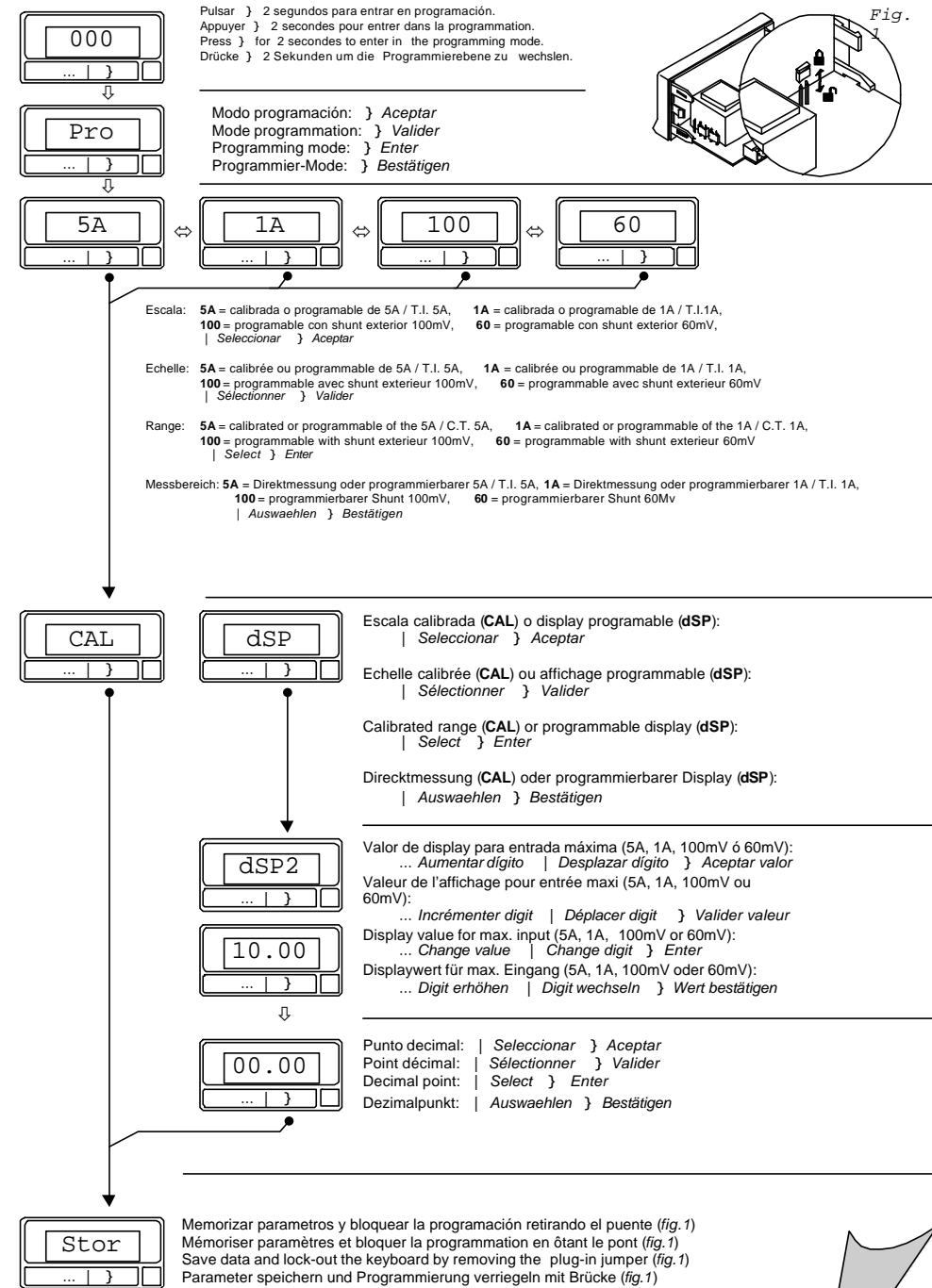


E CONFORMIDAD A NORMAS CE	
EN50081-1	Perturbaciones radiadas y conducidas: • EN55022, Clase B
EN50082-1	Inmunidad: • IEC 1000-4-2, Nivel 2, Criterio B • IEC 1000-4-3, Nivel 2, Criterio A • IEC 1000-4-4, Nivel 3, Criterio B
IEC 1010-1	Seguridad eléctrica, Parte 6: • Categoría instalación II • Grado de polución 2

F CONFORMITE AUX NORMES CE	
EN50081-1	Perturbations par conduction et radiation: • EN55022, Classe B
EN50082-1	Inmunité: • IEC 1000-4-2, Niveau 2, Critère B • IEC 1000-4-3, Niveau 2, Critère A • IEC 1000-4-4, Niveau 3, Critère B
IEC 1010-1	Sécurité électrique, Partie 6: • Catégorie d'installation II • Degré de pollution 2

GB CE CONFORMITY	
EN50081-1	Electromagnetic disturbances: • EN55022, Class B
EN50082-1	Inmunity: • IEC 1000-4-2, Level 2, Criteria B • IEC 1000-4-3, Level 2, Criteria A • IEC 1000-4-4, Level 3, Criteria B
IEC 1010-1	Electrical safety, Part 6: • Installation category II • Degree of pollution 2

D KONFORMITÄT CE	
EN50081-1	Störsicherheit: • EN55022, Klasse B
EN50082-1	Inmunität: • IEC 1000-4-2, Ebene 2, Kriterium B • IEC 1000-4-3, Ebene 2, Kriterium A • IEC 1000-4-4, Ebene 3, Kriterium B
IEC 1010-1	Elektrische Sicherheit, Teil 6: • Installationskategorie II • Verschmutzungsgrad 2



AUDIN

Composants & systèmes d'automatisme
7 bis rue de Tinqueux - 51100 Reims - France
Tel. +33(0)326042021 • Fax +33(0)326042820
http://www.audin.fr • e-mail info@audin.fr



Code: 30728022 Edition: 2/03/09

