



Pick2Light

La solution innovante pour l'aide à la saisie de pièces sur les lignes d'assemblage.

SICK
Sensor Intelligence.

La solution 3 en 1 !

Rideau de détection, indicateur lumineux et réflecteur dans un même produit

Pour les meubles d'aide au choix des lignes d'assemblage : accès rapide, facile et sûr à la bonne case.

➔ LA FONCTION

- Visibilité à 360°C.
- Indication claire de la case où se trouve la pièce,
- Confirmation de la bonne prise de pièce,
- 2 modes de signalisation : continu ou clignotant.



➔ LA PHILOSOPHIE

- Ne réduit pas la taille de la case grâce au montage en façade,
- Convient à tout type de case : s'installe à l'horizontale ou à la verticale.
- Ergonomique, sans risque d'accident,
- Robuste avec son boîtier aluminium.





➔ LE PRINCIPE

La bande réfléchissante à l'arrière du rideau sert de réflecteur au rideau de la case voisine.

- Un seul appareil à monter, à câbler et à alimenter par case,
- Réduction des coûts,
- Protection contre les réflexions parasites et la lumière ambiante,
- Portée importante (jusqu'à 2m).



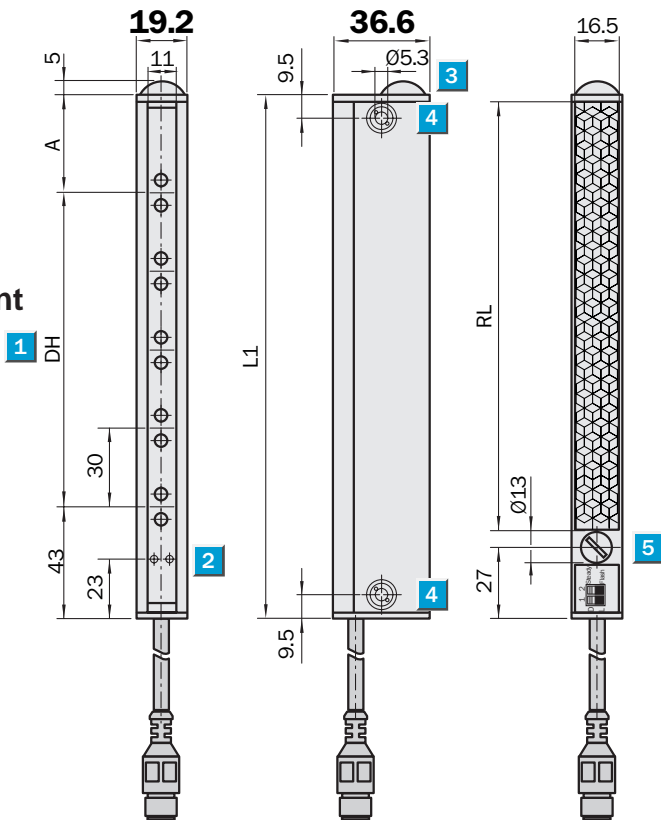
➔ LA FLEXIBILITE

- 5 hauteurs de détection au choix selon la taille de la case,
- Fixation simple à l'aide de 2 vis,
- Glisse facilement le long du profilé,
- Convient à tous types de profilés (profilés en T, profilés Bosch, ITEM,...)


Portée 2 m
 PLG pick2light

- Rideau d'aide au choix
- Détection fiable de la main
- Facile d'installation
- Boîtier industriel
- Indicateur lumineux fixe/clignotant
- Commutation claire/sombre

Schéma

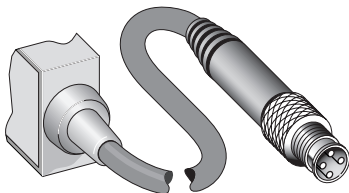


DH	A	L1	RL
120	36	199	162
210	26	279	242
270	36	349	312
360	26	429	392
420	36	499	462

- 1 Hauteur de détection (DH) 120 à 420 mm
- 2 LEDs verte : sous tension / jaune : témoin de détection
- 3 Indicateur lumineux vert
- 4 Trous de fixations : 5,3 mm
- 5 Commutateurs pour la configuration du système

Raccordements

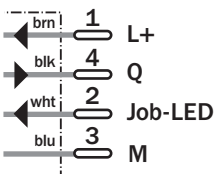
PLG3-xxxF431



M12, 4-pôles, câble 280 mm

Accessoires

Câbles et connecteurs
Reflecteurs
Equerres (sur demande)



Données techniques		PLG3-	120 F431	210 F431	270 F431	360 F431	420 F431					
Portée , typ. max	0.1 ... 1.5 m/REF-PLG											
	0.1 ... 2.0 m/PL150											
Hauteur de détection	120 mm											
	210 mm											
	270 mm											
	360 mm											
	420 mm											
Tension Alimentation V_s	15 ... 30 V DC 1)											
Ondulation résiduelle	< 10 % dans les tolérances V_s											
Consommation	2) émetteur	Typ. 45 mA										
	Indicateur	Typ. 10 mA										
Emission	LED, lumière rouge											
Raccordement	M12, 4-pôles avec 280 mm câble											
Sortie ³⁾	PNP sortie : Q											
Commutation	Clair/sombre (par switch)											
Courant de sortie I_A max	100 mA											
Charge	Capacité de charge: 100 nF/											
	Charge inductive : 1 mH											
Temps de réponse	< 180 ms											
Initialisation	Max. 600 ms											
Entrée Indicateur lumineux	Entrée V_s (15 ... 30 V DC)											
Courant d'entrée I_A max	12 mA											
VDE Classe de protection	⊠											
Circuit protection ⁵⁾	A, B, C											
Indice de protection	IP 54											
Température ambiante T_A	Utilisation -10 ... +55 °C											
	Stockage -25 ... +70 °C											
Résistance	Vibration: 5 g/10-55/s – IEC 68-2-6											
	Choc : 10 g/16 ms – IEC 68-2-29											
Poids	Approx. 200 g ⁶⁾											
Matériau	Boîtier	Aluminium anodisé										
	Optique	PMMA										

¹⁾ Valeurs Limites

²⁾ Sans charge $V_s = 24$ V, sans indicateur lumineux

³⁾ NPN sur demande

⁴⁾ Avec charge résistive

⁵⁾ A = V_s -protégé contre les inversions de polarité

B = Protégé contre les courts-circuits

C = Protégé contre les impulsions parasites

⁶⁾ Incrément : 50 g /50 mm détection hauteur

Optique		MDO: taille minimum d'objet détectable			
Entraxe faisceau	Hauteur de détection	Devant le PLG			
		à 0.3 m	à 0.6 m	1.0 m	
30 mm	120 ... 420 mm	30 mm	45 mm	60 mm	80 mm

MDO: Minimum Detectable Object : taille mini d'un objet statique détectable quelque soit sa position sur la hauteur du rideau

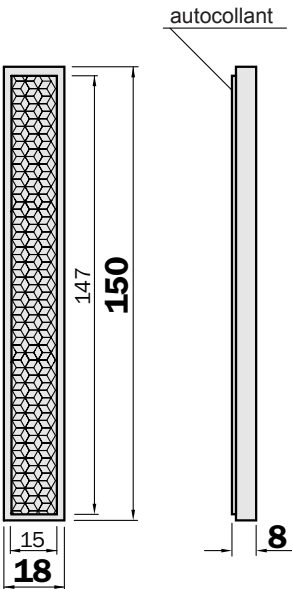
Portées et réserves de fonctionnement en fonction du réflecteur		Références	
<p>1 REF-PLG 2 PL150 3 PL180</p>	<p>Configuration des switches :</p> <p>1 2 D Fixe L Flash</p> <p>Switch 1: D Commutation sombre L: Commutation claire</p> <p>Switch 2: Fixe : Indicateur lumineux fixe Flash : Indicateur lumineux clignotant, 3 Hz</p>	Type	Réf.
		PLG3-120F431	1028953
		PLG3-210F431	1028548
		PLG3-270F431	1029130
		PLG3-360F431	1029131
		PLG3-420F431	1029132

Schémas et références

Plastique pour des températures jusqu'à 65 °C

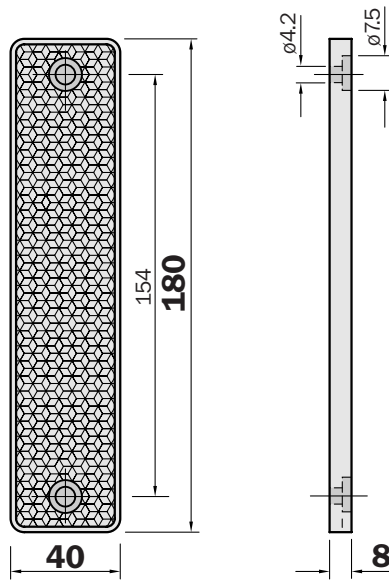
Réflecteur 15 x 150 mm², autocollant

Type	Réf : no.
PL150	5315548



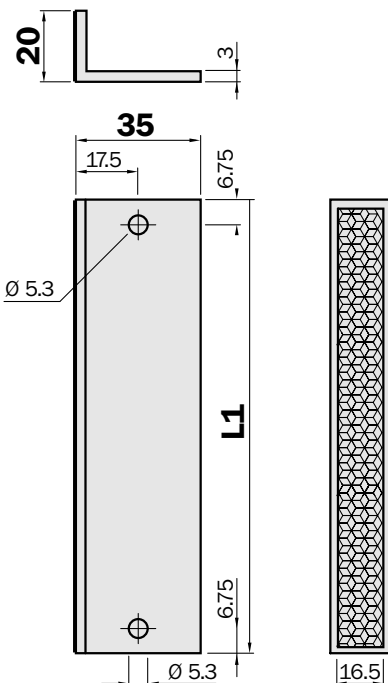
Réflecteur 40 x 180 mm²

Type	Réf : no.
PL180 E01	1013289



Réflecteur, Diamond Grade monté sur profilé en aluminium pour Pick2light

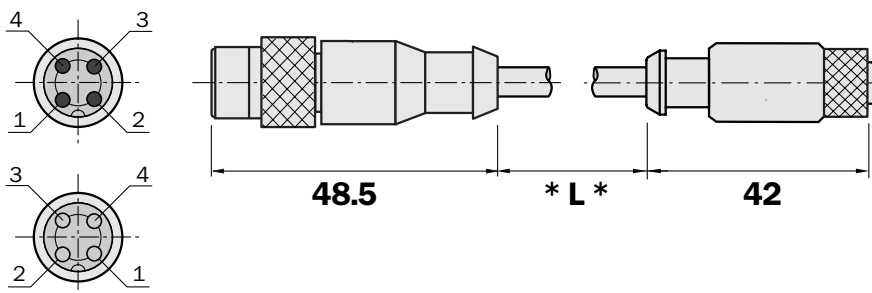
Type	Réf : no.	L1
REF-PLG120	1029196	194.3
REF-PLG210	1029197	274.3
REF-PLG270	1029198	344.3
REF-PLG360	1029199	424.3
REF-PLG420	1021200	494.3



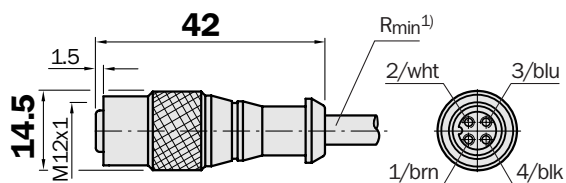
Schémas et références

SENSICK connecteurs ronds M12, 4-pôles, Indice de protection IP 67

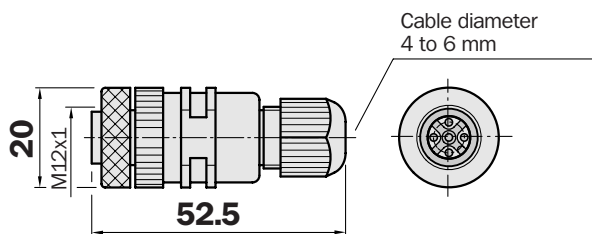
Connecteur femelle M12, 4-pôles droit			
Diamètre câble 5 mm, 4 x 0,25 mm ² , gaine PVC			
Type	Réf : no.	Contacts	Longueur
DSL-1204-G0M6	6022565	4	0.6 m
DSL-1204-G02M	6022567	4	2 m
DSL-1204-G05M	6022569	4	5 m



Connecteur femelle M12, 4-pôles, droit			
Diamètre câble 5 mm, 4 x 0.25 mm ² , gaine PVC			
Type	Réf : no.	Contacts	Longueur
DOL-1204-G02M	6009382	4	2 m
DOL-1204-G05M	6009866	4	5 m
DOL-1204-G10M	6010543	4	10 m



Connecteur femelle M12, 4-pôles, droit		
Type	Order no.	Contacts
DOS-1204-G	6007302	4



Australia

Phone +61 3 9497 4100
1800 33 48 02 - tollfree
E-Mail sales@sick.com.au

Belgium/Luxembourg

Phone +32 (0)2 466 55 66
E-Mail info@sick.be

Brasil

Phone +55 11 5091-4900
E-Mail sac@sick.com.br

Ceská Republika

Phone +420 2 57 91 18 50
E-Mail sick@sick.cz

China

Phone +852-2763 6966
E-Mail ghk@sick.com.hk

Danmark

Phone +45 45 82 64 00
E-Mail sick@sick.dk

Deutschland

Phone +49 (0)2 11 53 01-250
E-Mail info@sick.de

España

Phone +34 93 480 31 00
E-Mail info@sick.es

France

Phone +33 1 64 62 35 00
E-Mail info@sick.fr

Great Britain

Phone +44 (0)1727 831121
E-Mail info@sick.co.uk

India

Phone +91-22-2822 7084
E-Mail info@sick-india.com

Italia

Phone +39 02 27 40 93 19
E-Mail info@sick.it

Japan

Phone +81 (0)3 3358 1341
E-Mail info@sick.jp

Nederlands

Phone +31 (0)30 229 25 44
E-Mail info@sick.nl

Norge

Phone +47 67 81 50 00
E-Mail austefjord@sick.no

Österreich

Phone +43 (0)22 36 62 28 8-0
E-Mail office@sick.at

Polska

Phone +48 22 837 40 50
E-Mail info@sick.pl

Republic of Korea

Phone +82-2 786 6321/4
E-Mail kang@sickkorea.net

Republika Slovenija

Phone +386 (0)1-47 69 990
E-Mail office@sick.si

Russia

Phone +7 95 775 05 30
E-Mail info@sick-automation.ru

Schweiz

Phone +41 41 619 29 39
E-Mail contact@sick.ch

Singapore

Phone +65 6744 3732
E-Mail admin@sicksgp.com.sg

Suomi

Phone +358-9-25 15 800
E-Mail sick@sick.fi

Sverige

Phone +46 8 680 64 50
E-Mail info@sick.se

Taiwan

Phone +886 2 2365-6292
E-Mail sickgrc@ms6.hinet.net

Türkiye

Phone +90 216 388 95 90 pbx
E-Mail info@sick.com.tr

USA/Canada/México

Phone +1(952) 941-6780
1 800-325-7425 - tollfree
E-Mail info@sickusa.com

More representatives and agencies
in all major industrial nations at
www.sick.com