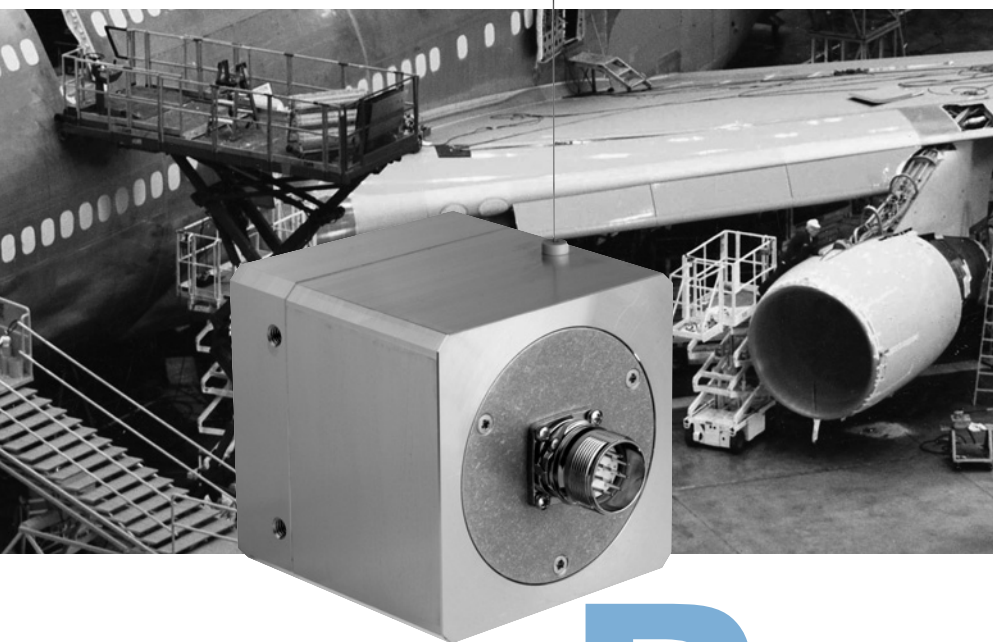


BKS/XKS/PKS: Kompakte Absolut- und Incremental-Seilzugencoder für Messlängen bis 5 m.



Die Wahl zwischen absoluten und inkrementalen Seilzugencodern von SICK-STEGMANN ermöglicht die maßgeschneiderte Lösung für viele Anforderungsprofile.

- SSI-Schnittstelle und HIPERFACE-Schnittstelle bei absoluten Seilzugencodern sowie Profibus-Schnittstelle über den HIPERFACE-Profibus-Adapter

- TTL-Schnittstelle bei inkrementalen Seilzugencodern

sind gängige Schnittstellen in der Automatisierungstechnik bzw. für Motorfeedback-Systeme in der Antriebstechnik und erfüllen deren hohe Anforderungen.

B

Bei Kompakt-Seilzugencodern ist der Encoder bestens in die Seilzugmechanik integriert.

Die längenproportionale Anzahl der Trommelumdrehungen wird durch einen Encoder ausgezählt und in ein Messsignal umgesetzt.

Dieses liefert hochauflösend Positions- bzw. Weginformationen für lineare Messstrecken, auch bei schwierigen Anbausituationen.

Eine präzise Linearführung, wie bei anderen Längenmesssystemen, ist hierbei nicht erforderlich.

Die Messlängen 2 m und 5 m decken einen Großteil der Einsatzmöglichkeiten ab. So beispielsweise in:

Pressen, Stanz- und Spritzmaschinen, Lagertechnik, Holz- und Blechbearbeitungsmaschinen, im Apparatebau, der Medizintechnik und zahlreichen weiteren Branchen.

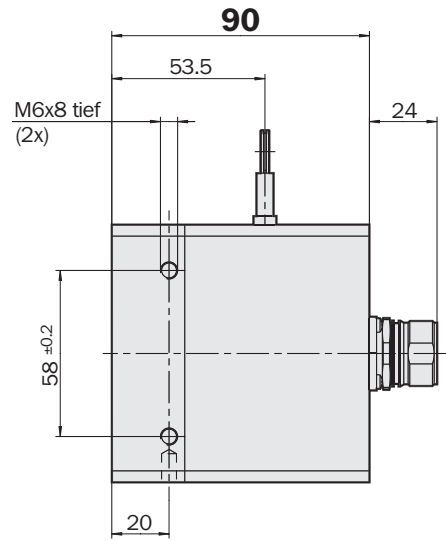
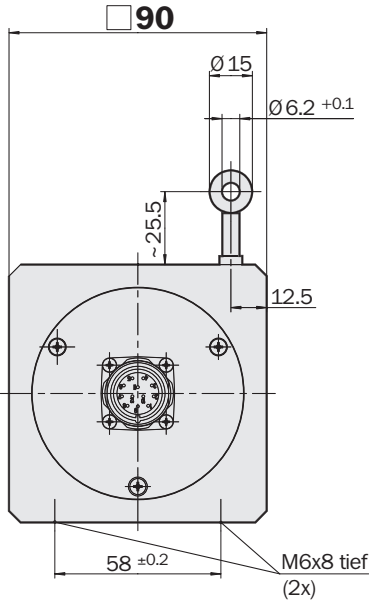
	Auflösung 0,05 mm
Absolut-Seilzugencoder	

	128 Sinus-/ Cosinusperioden
Motorfeedback-Seilzugencoder	

	Auflösung 0,05 mm
Incremental-Seilzugencoder	

SICK | STEGMANN

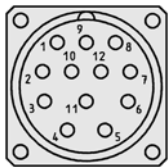
Maßbild Seilzugencoder BKS09 SSI, Messlängen 2 m und 5 m



Allgemeintoleranzen nach DIN ISO 2768-mk

Auflösung
0,05 mm
 Absolut-Seilzugencoder

- Äußerst kompakte Bauform
- Hohe Auflösung
- Einfache Montage
- Hoch genaue Messtrommel
- Stabiler Federrückzug
- Hoch flexibles Stahlseil
- Robustes Aluminiumgehäuse



Ansicht Gerätestecker M23 am Encoder

Zubehör
Anschlusstechnik
Adaptermodule

PIN- und Aderbelegung

PIN	Signal	Farbe der Adern (Leitungsabgang)	Erklärung
1	GND	blau	Masseanschluss
2	Data +	weiß	Schnittstellensignale
3	Clock +	gelb	Schnittstellensignale
4	N. C.	grau	nicht belegt
5	N. C.	grün	nicht belegt
6	N. C.	rosa	nicht belegt
7	N. C.	schwarz	nicht belegt
8	U _s	rot	Betriebsspannung
9	N. C.	orange	nicht belegt
10	Data -	braun	Schnittstellensignale
11	Clock -	lila	Schnittstellensignale
12	N. C.	orange/schwarz	nicht belegt
	Schirm		Gehäusepotenzial

Achtung! PINs, die mit N. C. bezeichnet sind, dürfen nicht belegt werden.

Technische Daten		BKS09 SSI	2 m	5 m							
Gehäuse	Aluminium										
Messeil (rostfrei)	hoch flexible Stahllitze, Ø 0,6 mm (PA 12 ummantelt)										
Messlänge	max. 2 m										
	max. 5 m										
Masse	ca. 1,5 kg										
Codeart	24 Bit/Gray										
Codeverlauf	ansteigend bei Seilauszug										
Messschritt	0,05 mm										
Linearität	≤ ± 0,7 mm										
Wiederholbarkeit	± 3 Messschritte										
Verstellgeschwindigkeit	max. 3,5 m/sec.										
Seilbeschleunigung	max. 20 m/s ²										
Positionsbildungszeit	0,1 ms										
Federrückzugskraft (typ.)											
Anfang/Ende ¹⁾	5 N/6 N										
Anfang/Ende ¹⁾	4 N/6 N										
Arbeitstemperaturbereich	- 10 ... + 70 °C										
Lagerungstemperaturbereich	- 20 ... + 80 °C										
Zulässige relative Luftfeuchte ²⁾	90 %										
Lebensdauer Seilzugmechanik ³⁾	800.000 Zyklen										
EMV ⁴⁾											
Widerstandsfähigkeit											
gegenüber Schocks ⁵⁾	20/6 g/ms										
gegenüber Vibration ⁶⁾	10 g (10 ... 2.000 Hz)										
Schutzart nach IEC 60529 ⁷⁾	IP 52										
Betriebsspannungsbereich (U_s)	12 ... 30 V										
Leistungsaufnahme ohne Last	1,5 W										
Initialisierungszeit ⁸⁾	200 ms										
Schnittstellensignale											
Clock +, Clock -, Data +, Data -	SSI max. Taktfrequenz 1,0 MHz bzw. min. LOW-Pegel (Clock +): 500 ns										

¹⁾ Diese Werte wurden bei 25 °C Umgebungstemperatur gemessen. Bei anderen Temperaturen kann es zu Abweichungen kommen.

²⁾ Betauung nicht zulässig

³⁾ Mittelwerte die von der Art der Belastung abhängen. Bei schneller Verstellgeschwindigkeit über große Längen kann diese Zahl geringer, bei langsamer Verstellgeschwindigkeit über kleine Längen größer werden.

⁴⁾ Nach DIN EN 61000-6-2 und DIN EN 61000-6-3

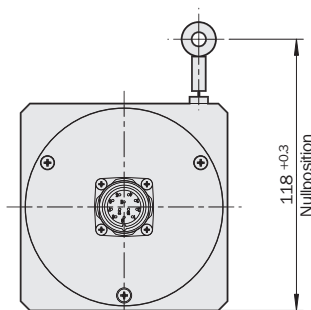
⁵⁾ Nach DIN EN 60068-2-27

⁶⁾ Nach DIN EN 60068-2-6

⁷⁾ Vorgeschriebene Einbaulage beachten

⁸⁾ Ist die Zeit, die nach Anlegen der Versorgungsspannung vergeht, bis das Datenwort korrekt eingelesen werden kann.

Nulldposition



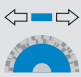
Bestell-Information

BKS09; U_s 12 ... 30 V; Gerätestecker M23, 12-polig

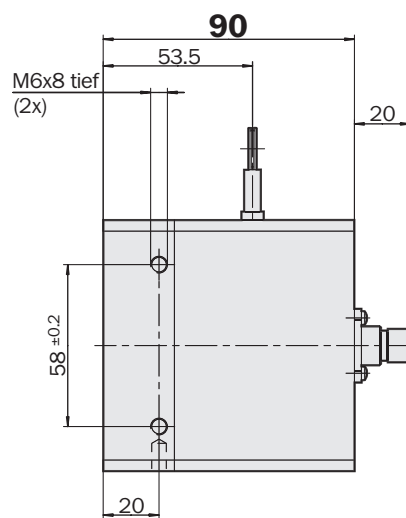
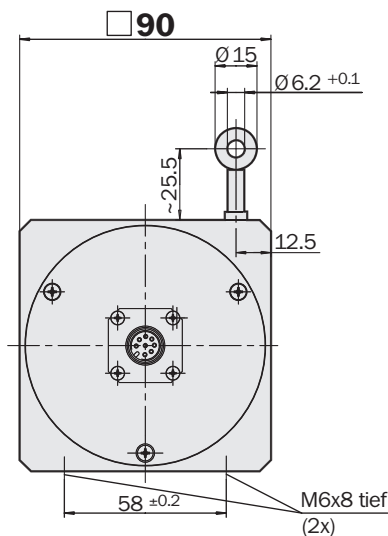
24 Bit SSI, Gray-Code, Messbereich beginnt bei 0

Typ	Bestell-Nr.	Beschreibung
BKS09-ATBM0220	1035240	SSI, Messlänge 2 m
BKS09-ATBM0520	1035241	SSI, Messlänge 5 m

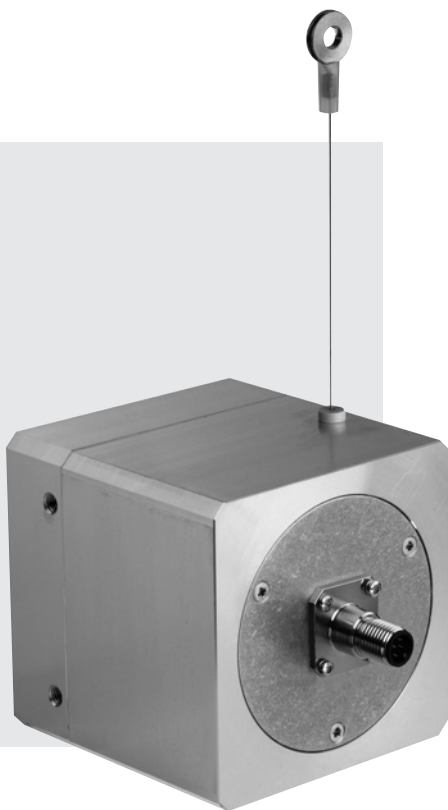
Maßbild Seilzugencoder XKS09 HIPERFACE, Messlängen 2 m und 5 m


**128 Sinus-/
Cosinusperioden**
Motorfeedback-Seilzugencoder

- Äußerst kompakte Bauform
- Hohe Auflösung
- Einfache Montage
- Hoch genaue Messtrommel
- Stabiler Federrückzug
- Hoch flexibles Stahlseil
- Robustes Aluminiumgehäuse

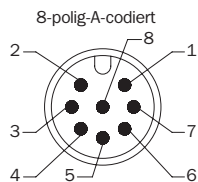


Allgemeintoleranzen nach DIN ISO 2768-mk



PIN- und Aderbelegung

PIN	Signal	Farbe der Adern	Erklärung
1	REFSIN	braun	Prozessdatenkanal
2	+ SIN	weiß	Prozessdatenkanal
3	REFCOS	schwarz	Prozessdatenkanal
4	+ COS	rosa	Prozessdatenkanal
5	Data +	gelb	RS 485-Parameterkanal
6	Data -	violett	RS 485-Parameterkanal
7	GND	blau	Masseanschluss
8	+ U _s	rot	7 ... 12 V Betriebsspannung



Zubehör

Anschlusstechnik
Adaptermodule

Technische Daten		XKS09 HIPERFACE	2 m	5 m							
Gehäuse	Aluminium										
Messseil (rostfrei)	hoch flexible Stahllitze, Ø 0,6 mm (PA 12 ummantelt)										
Messlänge	max. 2 m										
	max. 5 m										
Masse	ca. 1,5 kg										
Codeart für den Absolutwert	binär										
Codeverlauf	ansteigend bei Seilauszug										
Periodenlänge	1,1953 mm										
Messschritt nach Arcustangensbildung mit 12 bit Auflösung	0,295 µm (4096x128) Schritte/153 mm Weg										
Linearität	≤ ± 0,7 mm										
Nichtlinearität einer Sinus-/Cosinusperiode	± 0,01 mm										
Wiederholbarkeit	± 0,15 mm										
Verstellgeschwindigkeit	max. 3,5 m/sec.										
Seilbeschleunigung	max. 20 m/s ²										
Ausgabefrequenz für Sinus-/Cosinus-signale	0 ... 65 kHz										
Federrückzugskraft (typ.)											
Anfang/Ende ¹⁾	5 N/6 N										
Anfang/Ende ¹⁾	4 N/6 N										
Arbeitstemperaturbereich	- 10 ... + 70 °C										
Lagerungstemperaturbereich	- 20 ... + 80 °C										
Zulässige relative Luftfeuchte ²⁾	90 %										
Lebensdauer Seilzugmechanik ³⁾	800.000 Zyklen										
EMV ⁴⁾											
Widerstandsfähigkeit											
gegenüber Schocks ⁵⁾	20/6 g/ms										
gegenüber Vibration ⁶⁾	10 g (10 ... 2.000 Hz)										
Schutzart nach IEC 60529 ⁷⁾	IP 52										
Betriebsspannungsbereich	7 ... 12 V										
Empfohlene Betriebsspannung	8 V										
Betriebsstrom ohne Last	60 mA										
Verfügbare Speicherbereich im EEPROM 2048	1.792 Byte										
Schnittstellensignale											
Prozessdatenkanal = SIN, REFSIN, COS, REFCOS	analog, differentiell										
Parameterkanal = RS 485	digital										

¹⁾ Diese Werte wurden bei 25 °C Umgebungstemperatur gemessen. Bei anderen Temperaturen kann es zu Abweichungen kommen.

²⁾ Betauung nicht zulässig

³⁾ Mittelwerte die von der Art der Belastung abhängen. Bei schneller Verstellgeschwindigkeit über große Längen kann diese Zahl geringer, bei langsamer Verstellgeschwindigkeit über kleine Längen größer werden.

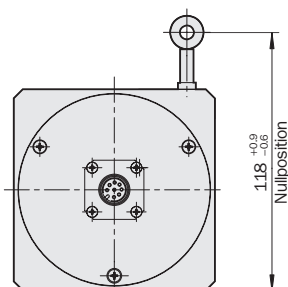
⁴⁾ Nach DIN EN 61000-6-2 und DIN EN 61000-6-3 Die EMV entsprechend den angeführten Normen wird gewährleistet, wenn das Motorfeedback-System in einem elektrisch leitenden Gehäuse montiert ist, das über einen Kabelschirm mit dem zentralen Erdungspunkt des Motorreglers verbunden ist. Der GND-(0V) Anschluss der Versorgungsspannung ist dort ebenfalls mit Erde verbunden. Bei der Verwendung anderer Schirmkonzepte muss der Anwender eigene Tests durchführen.

⁵⁾ Nach DIN EN 60068-2-27

⁶⁾ Nach DIN EN 60068-2-6

⁷⁾ Vorgeschriebene Einbaulage beachten

Nullposition



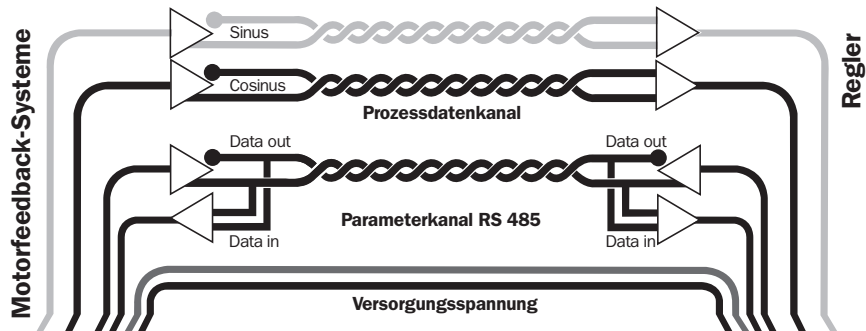
Bestell-Information

XKS09; U_s 7 ... 12 V; Gerätestecker M12, 8-polig

Typ	Bestell-Nr.	Beschreibung
XKS09-HTBM0227	1035436	HIPERFACE, Messlänge 2 m
XKS09-HTBM0527	1035437	HIPERFACE, Messlänge 5 m

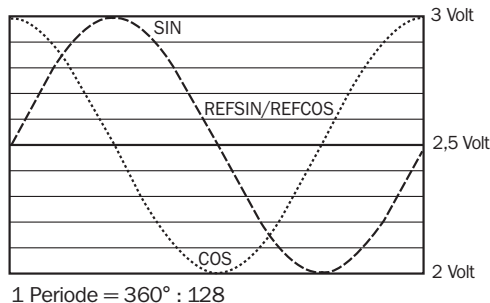
Elektrische Schnittstelle

- Sichere Datenübertragung
- Hoher Informationsgehalt
- Elektronisches Typenschild
- Nur 8 Leitungen
- Busfähiger Parameterkanal
- Prozessdatenkanal in Echtzeit



Signalspezifikation des Prozessdatenkanals

Signalverlauf bei Drehen der Welle im Uhrzeigersinn mit Blick in Richtung »A«



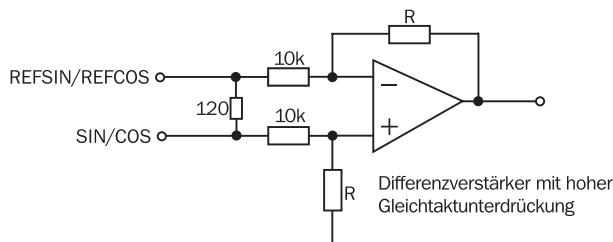
Der Zugriff zu den Prozessdaten, die zur Regelung verwendet werden, also zu den Sinus- und Cosinussignalen, ist praktisch immer „online“. Der Regler hat bei eingeschalteter Versorgungsspannung zu jeder Zeit Zugriff auf diese Informationen.

Eine ausgefeilte Technologie garantiert stabile Amplituden der analogen Signale über alle spezifizierten Umgebungsbedingungen auf eine max. Änderung von nur 30 %.

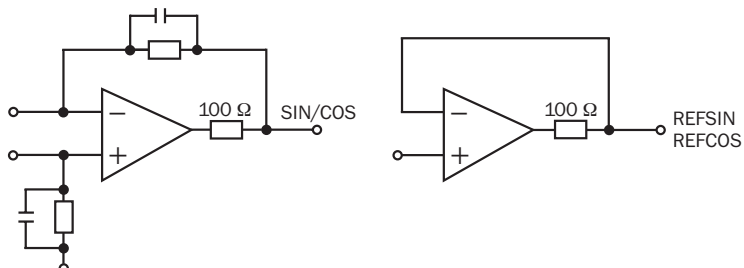
Kennwerte gültig für alle angegebenen Umgebungsbedingungen

Signal	Werte/Einheiten
Signal Spitze, Spitze V_{SS} von SIN, COS	0,8 ... 1,1 V
Signaloffset REFSIN, REFCOS	2,2 ... 2,8 V

Empfohlene Empfängerschaltung für Sinus- und Cosinussignale



Die Ausgangsschaltung des Prozessdatenkanals im SinCos-Geber



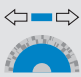


Typenspezifische Einstellungen	XKS09
Typ-Kennung (Befehl 52h)	FFh
Freies EEPROM [Bytes]	1.792
Adresse	40h
Mode_485	E4h
Codes 0 ... 3	55h
Zähler	0

Übersicht der unterstützten Befehle			XKS09
Commandbyte	Funktion	Code 0 ¹⁾	Kommentar
42h	Position lesen		
43h	Position setzen	•	
44h	Analogwert lesen		Kanalnummer 48 h Temperatur [°C]
46h	Zähler lesen		
47h	Zähler erhöhen		
49h	Zähler löschen	•	
4Ah	Daten lesen		
4Bh	Daten speichern		
4Ch	Status eines Datenfeldes ermitteln		
4Dh	Datenfeld anlegen		
4Eh	Verfügbaren Speicherbereich ermitteln		
4Fh	Zugriffschlüssel ändern		
50h	Geberstatus lesen		
52h	Typenschild auslesen		Gebertyp = FFh
53h	Geberreset		
55h	Geberadresse vergeben	•	
56h	Seriennummer und Programmversion lesen		
57h	Serielle Schnittstelle konfigurieren	•	

¹⁾ Die entsprechend gekennzeichneten Befehle beinhalten den Parameter „Code 0“.
Code 0 ist ein Byte, das zur zusätzlichen Absicherung wichtiger Systemparameter gegen versehentliches Überschreiben ins Protokoll eingefügt ist.
Bei Auslieferung ist „Code 0“ = 55h.

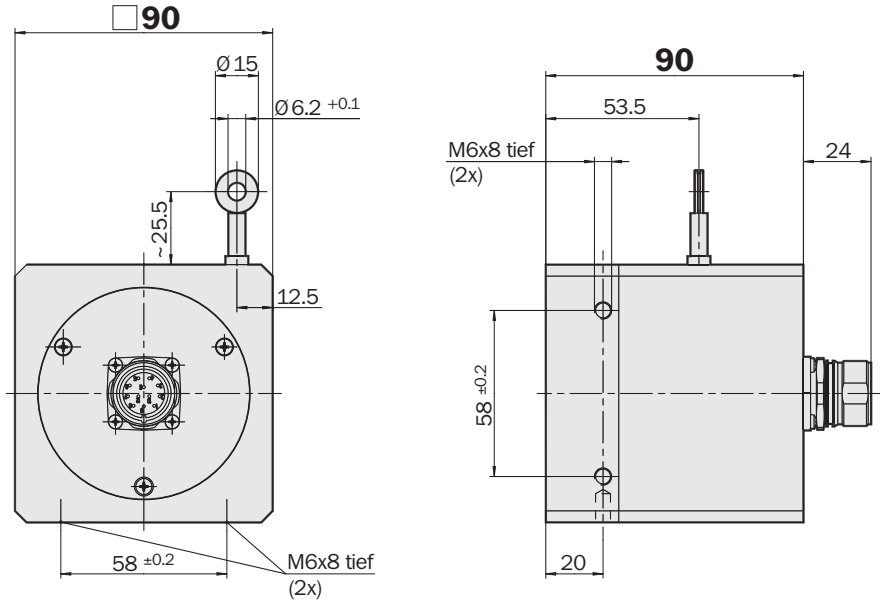
Übersicht der Statusmeldungen			
Fehlertyp	Statuscode	Beschreibung	XKS09
	00h	Der Geber hat keinen Fehler erkannt	•
Initialisierung	01h	Abgleichdaten fehlerhaft	•
	02h	Interner Winkeloffset fehlerhaft	•
	03h	Tabelle über Datenfeldpartitionierung zerstört	•
	04h	Analoge Grenzwerte nicht verfügbar	•
	05h	Interner I ² C-Bus nicht funktionsfähig	•
	06h	Interner Checksummenfehler	•
Protokoll	07h	Geberreset durch Programmüberwachung aufgetreten	•
	09h	Parityfehler	•
	0Ah	Checksumme der übertragenen Daten ist falsch	•
	0Bh	Unbekannter Befehlscode	•
	0Ch	Anzahl der übertragenen Daten ist falsch	•
	0Dh	Übertragenes Befehlsargument ist unzulässig	•
Daten	0Eh	Das selektierte Datenfeld darf nicht beschrieben werden	•
	0Fh	Falscher Zugriffscode	•
	10h	Angegebenes Datenfeld in seiner Größe nicht veränderbar	•
	11h	Angegebene Wortadresse außerhalb Datenfeld	•
	12h	Zugriff auf nicht existierendes Datenfeld	•
	Position	01h	Analogsignale außerhalb Spezifikation
1Fh		Drehzahl zu hoch, keine Positionsbildung möglich	
20h		Position Singleturn unzuverlässig	•
21h		Positionsfehler Multiturn	•
22h		Positionsfehler Multiturn	•
23h		Positionsfehler Multiturn	•
Andere	1Ch	Betragsüberwachung der Analogsignale (Prozessdaten)	
	1Dh	Senderstrom kritisch (Verschmutzung, Senderbruch)	•
	1Eh	Gebertemperatur kritisch	•
	08h	Überlauf des Zählers	•


Auflösung
0,05 mm
 Incremental-Seilzugencoder

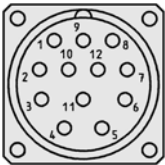
- Äußerst kompakte Bauform
- Hohe Auflösung
- Einfache Montage
- Hoch genaue Messtrommel
- Stabiler Federrückzug
- Hoch flexibles Stahlseil
- Robustes Aluminiumgehäuse



Maßbild Seilzugencoder PKS09 TTL, Messlängen 2 m und 5 m



Allgemeintoleranzen nach DIN ISO 2768-mk



Ansicht Gerätestecker M23 am Encoder

Zubehör

Anschlusstechnik

PIN- und Aderbelegung

PIN	Signal	Farbe der Adern (Leitungsabgang)	Erklärung
1	\bar{A}	schwarz	Signalleitung
2	N. C.	grau	nicht belegt
3	Z	lila	Signalleitung
4	\bar{Z}	gelb	Signalleitung
5	B	weiß	Signalleitung
6	\bar{B}	braun	Signalleitung
7	N. C.		nicht belegt
8	A	rosa	Signalleitung
9	Schirm		Gehäusepotenzial
10	GND	blau	Masseanschluss
11	N. C.	grün	nicht belegt
12	U_s	rot	Versorgungsspannung ¹⁾

¹⁾ Potenzialfrei zum Gehäuse

Achtung! PINs, die mit N. C. bezeichnet sind, dürfen nicht belegt werden.

Technische Daten		PKS09 TTL	2 m	5 m							
Gehäuse	Aluminium										
Messeil (rostfrei)	hoch flexible Stahllitze Ø 0,6 mm (PA 12 ummantelt)										
Messlänge	max. 2 m										
	max. 5 m										
Masse	ca. 1,5 kg										
Elektrische Schnittstellen	TTL/RS 422, 6-Kanal										
Messschritt	0,05 mm ¹										
Referenzsignal	Anzahl 1/765 Messschritte										
Linearität	≤ ± 0,7 mm										
Wiederholbarkeit	± 3 Messschritte										
Verstellgeschwindigkeit	max. 3,5 m/sec.										
Seilbeschleunigung	max. 20 m/s ²										
Federrückzugskraft (typ.)											
Anfang/Ende ¹	5 N/6 N										
Anfang/Ende ¹	4 N/6 N										
Arbeitstemperaturbereich	- 10 ... + 70 °C										
Lagerungstemperaturbereich	- 20 ... + 80 °C										
Zulässige relative Luftfeuchte ²	90 %										
Lebensdauer Seilzugmechanik ³	800.000 Zyklen										
EMV ⁴											
Widerstandsfähigkeit											
gegenüber Schocks ⁵	20/6 g/ms										
gegenüber Vibration ⁶	10 g (10 ... 2000 Hz)										
Schutzart nach IEC 60529 ⁷	IP 52										
Betriebsspannungsbereich (U_s)											
TTL/RS 422, 4,5 ... 5,5 V Laststrom	max. 20 mA										
Betriebsstrom ohne Last											
bei 5 V	typ. 60 mA										
Initialisierungszeit nach Power on	40 ms										

¹ Diese Werte wurden bei 25 °C Umgebungstemperatur gemessen. Bei anderen Temperaturen kann es zu Abweichungen kommen.

² Betauung nicht zulässig

³ Mittelwerte die von der Art der Belastung abhängen. Bei schneller Verstellgeschwindigkeit über große Längen kann diese Zahl geringer, bei langsamer Verstellgeschwindigkeit über kleine Längen größer werden.

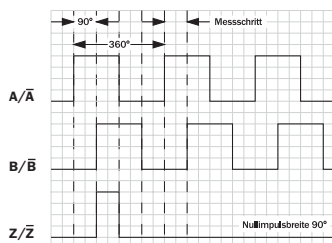
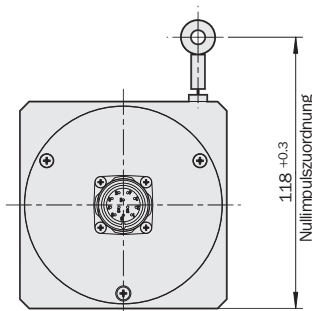
⁴ Nach DIN EN 61000-6-2 und DIN EN 61000-6-3

⁵ Nach DIN EN 60068-2-27

⁶ Nach DIN EN 60068-2-6

⁷ Vorgeschriebene Einbaulage beachten

Nullimpulszuordnung



¹ Ausgehend davon, dass die Steuerung/der Zähler eine Flankenauswertung der A + B Impulse vornimmt.

Bestell-Information

PKS09; Gerätestecker M23, 12-polig

Typ	Bestell-Nr.	Beschreibung
PKS09-ATBM0220	1035242	TTL 4,5 ... 5,5 V; Messlänge 2 m
PKS09-ATBM0520	1035243	TTL 4,5 ... 5,5 V; Messlänge 5 m

Maßbilder und Bestell-Informationen

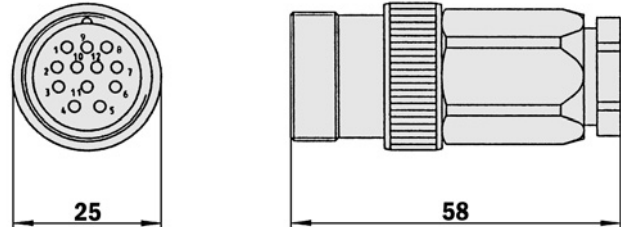
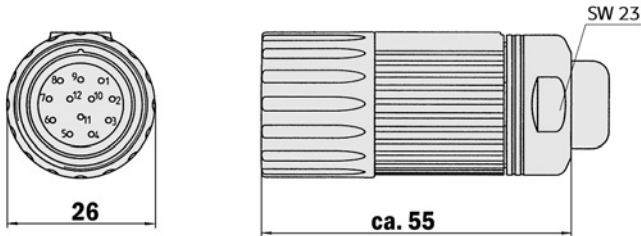
Rund-Schraubsystem M23, 12-polig für Seilzugencoder BKS mit SSI-Schnittstelle

Leitungsdose M23, 12-polig, gerade

Typ	Bestell-Nr.	Kontakte
DOS-2312-G	6027538	12

Leitungsstecker M23, 12-polig, gerade

Typ	Bestell-Nr.	Kontakte
STE-2312-G	6027537	12



Leitungsdose M23, 12-polig, gerade, Leitung 12-adrig, 4 x 2 x 0,25 + 2 x 0,5 + 2 x 0,14 mm² mit Abschirmung, schlepptauglich, Leitungsdurchmesser 7,8 mm für Seilzugencoder BKS mit SSI-Schnittstelle

Typ	Bestell-Nr.	Kontakte	Leitungslänge
DOL-2312-G1M5MA1	2029200	12	1,5 m
DOL-2312-G03MMA1	2029201	12	3,0 m
DOL-2312-G05MMA1	2029202	12	5,0 m
DOL-2312-G10MMA1	2029203	12	10,0 m
DOL-2312-G20MMA1	2029204	12	20,0 m
DOL-2312-G30MMA1	2029205	12	30,0 m

Leitungsdose M23, 12-polig, gerade, Leitung 11-adrig, 4 x 2 x 0,25 + 2 x 0,5 + 1 x 0,14 mm², Leitungsdurchmesser 7,8 mm für Seilzugencoder BKS mit SSI-Schnittstelle

Typ	Bestell-Nr.	Kontakte	Leitungslänge
DOL-2312-G02MLA5	2030680	12	2,0 m
DOL-2312-G07MLA5	2030683	12	7,0 m
DOL-2312-G10MLA5	2030686	12	10,0 m
DOL-2312-G15MLA5	2030690	12	15,0 m
DOL-2312-G20MLA5	2030693	12	20,0 m
DOL-2312-G25MLA5	2030697	12	25,0 m
DOL-2312-G30MLA5	2030700	12	30,0 m

Leitung 8-adrig, Meterware, 4 x 2 x 0,15 mm² mit Abschirmung, Leitungsdurchmesser 5,6 mm für Seilzugencoder BKS mit SSI-Schnittstelle

Typ	Bestell-Nr.	Adern
LTG-2308-MW	6027529	8

Leitung 11-adrig, Meterware, 4 x 2 x 0,25 + 2 x 0,5 + 1 x 0,14 mm² mit Abschirmung, Leitungsdurchmesser 7,5 mm für Seilzugencoder BKS mit SSI Schnittstelle

Typ	Bestell-Nr.	Adern
LTG-2411-MW	6027530	11

Leitung 12-adrig, Meterware, 4 x 2 x 0,25 + 2 x 0,5 + 2 x 0,14 mm² mit Abschirmung, schlepptauglich, Leitungsdurchmesser 7,8 mm für Seilzugencoder BKS mit SSI-Schnittstelle

Typ	Bestell-Nr.	Adern	Beschreibung
LTG-2512-MW	6027531	12	
LTG-2612-MW	6028516	12	UV- und salzwasserbeständig

Maßbilder und Bestell-Informationen

Adaptermodule für Seilzugencoder BKS mit SSI-Schnittstelle

Seriell-Parallel-Adapter

Typ	Bestell-Nr.	Beschreibung
AD-SSIG-PA	1030106	SSI-Parallel-Adaptermodul, im Kunststoffgehäuse
AD-SSI-PA	1030107	SSI-Parallel-Adaptermodul, ohne Kunststoffgehäuse

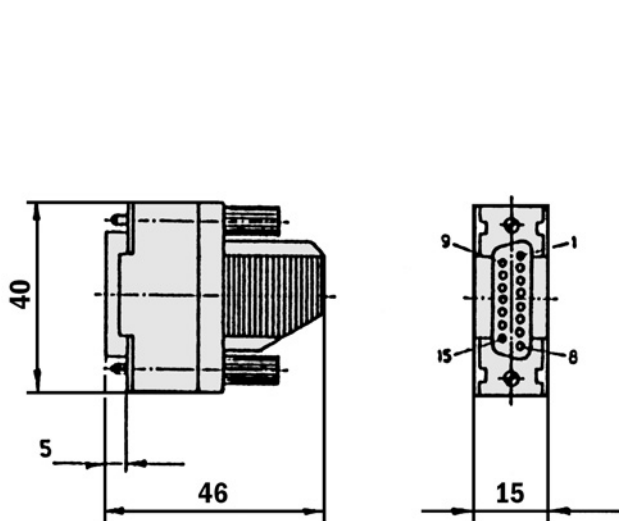
Stecksystem Sub-D für Seriell-Parallel-Adapter

Leitungsstecker Sub-D, 15-polig, gerade, abgeschirmt

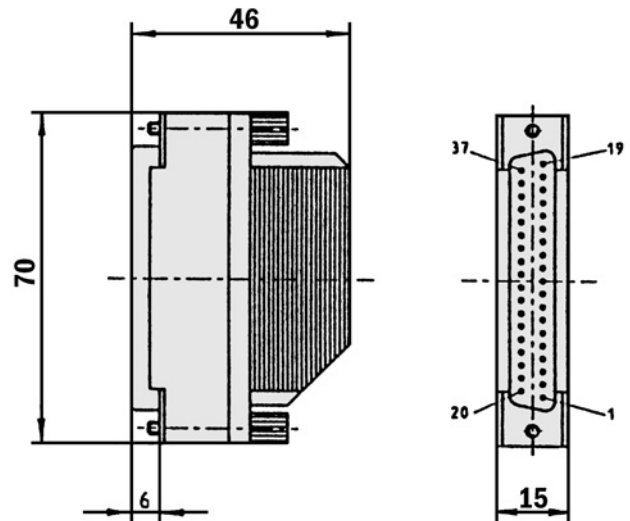
Typ	Bestell-Nr.	Kontakte
STE-0D15-G	2029223	15

Leitungsdose Sub-D, 37-polig, gerade, abgeschirmt

Typ	Bestell-Nr.	Kontakte
DOS-0D37-G	2029224	37



Allgemeintoleranzen nach DIN ISO 2768-mk



Allgemeintoleranzen nach DIN ISO 2768-mk

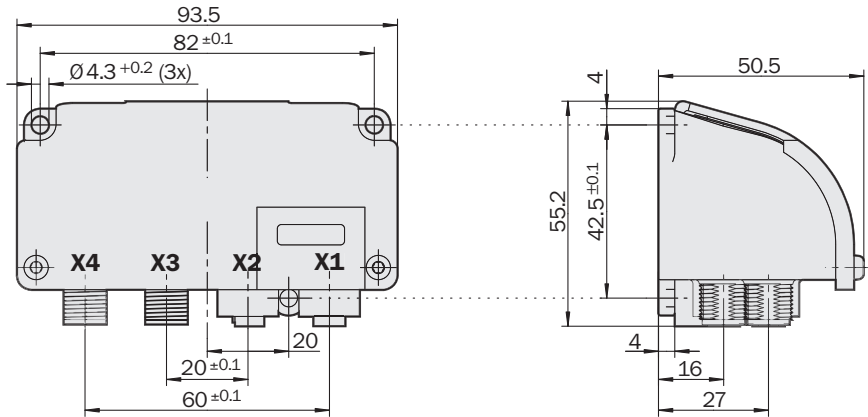
Maßbilder und Bestell-Informationen

Adaptermodul für Seilzugencoder XKS mit HIPERFACE-Schnittstelle

HIPERFACE-Profibus-Adapter

1

Typ	Bestell-Nr.	Beschreibung
AD-HFPRLS4	1035483	HIPERFACE-Profibus-Adapter



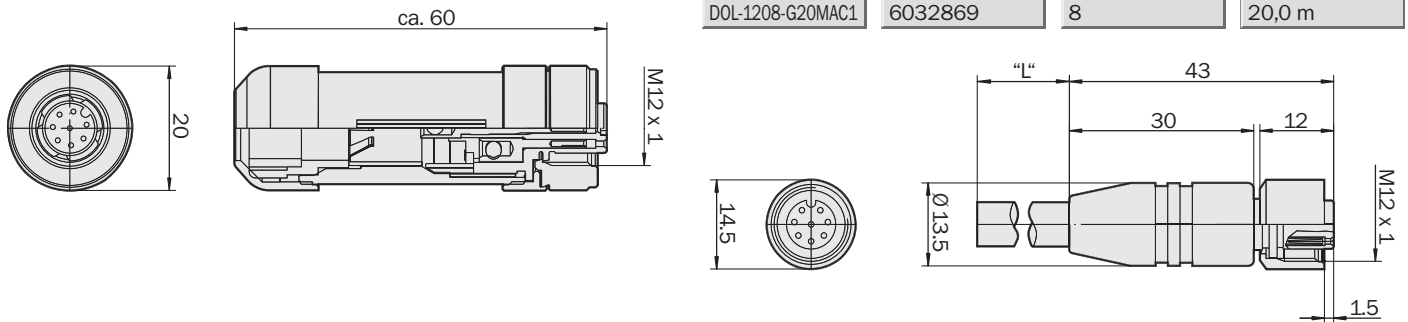
Allgemeintoleranzen nach DIN ISO 2768-mk

1 Technische Daten und Zubehör Anschluss technik siehe Datenblatt HIPERFACE-Profibus-Adapter.

Rund-Schraubsystem M12 für XKS mit HIPERFACE-Schnittstelle

Leitungsdose M12, 8-polig, gerade, abgeschirmt, konfektionierbar		
Typ	Bestell-Nr.	Kontakte/Leitungsdurchmesser
DOS-1208-GA	6028369	8 / 4 ... 8 mm

Leitungsdose M12, 8-polig, gerade, konfektioniert mit Leitung 8-adrig, 4 x 2 x 0,25 mm ² , abgeschirmt, schlepptauglich			
Typ	Bestell-Nr.	Kontakte	Leitungslänge
DOL-1208-G02MAC1	6032866	8	2,0 m
DOL-1208-G05MAC1	6032867	8	5,0 m
DOL-1208-G10MAC1	6032868	8	10,0 m
DOL-1208-G20MAC1	6032869	8	20,0 m



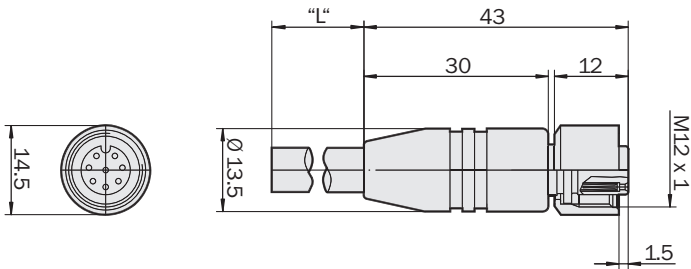
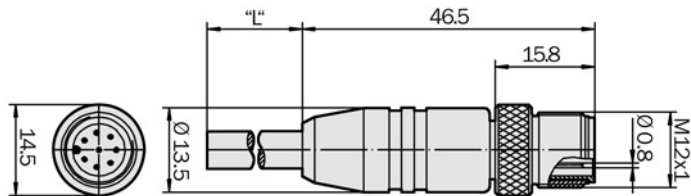
Leitung 8-adrig, Meterware, 4 x 2 x 0,25 mm ² , abgeschirmt, schlepptauglich, Leitungsdurchmesser 7,0 mm		
Typ	Bestell-Nr.	Adern
LTG-3208-MW	6032870	8

Maßbilder und Bestell-Informationen

Rund-Schraubsystem M12 für XKS mit HIPERFACE-Schnittstelle

Leitungsstecker M12 (HIPERFACE-Profibus-Adapter) und Leitungsdose M12 (Seilzugencoder XKS), 8-polig, gerade, konfektioniert mit Leitung 8-adrig, 4 x 2 x 0,25 mm², abgeschirmt, schlepptauglich

Typ	Bestell-Nr.	Kontakte	Leitungslänge
DSL-1208-G05MAC1	6032913	8	5,0 m



Maßbilder und Bestell-Informationen

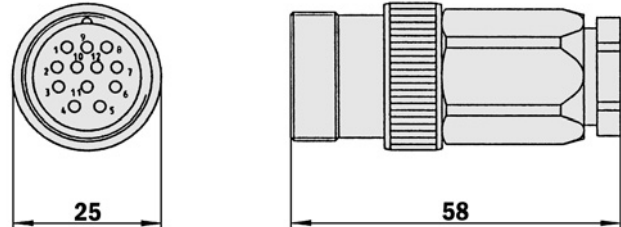
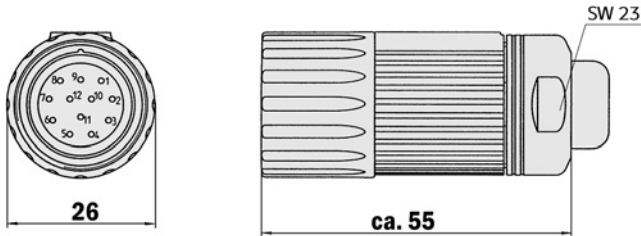
Rund-Schraubsystem M23, 12-polig für Seilzugencoder PKS mit TTL-Schnittstelle

Leitungsdose M23, 12-polig, gerade

Typ	Bestell-Nr.	Kontakte
DOS-2312-G	6027538	12

Leitungsstecker M23, 12-polig, gerade

Typ	Bestell-Nr.	Kontakte
STE-2312-G	6027537	12



Leitungsdose M23, 12-polig, gerade, Leitung 12-adrig, 4 x 2 x 0,25 + 2 x 0,5 + 2 x 0,14 mm² mit Abschirmung, schlepptauglich, Leitungsdurchmesser 7,8 mm für Seilzugencoder PKS mit TTL-Schnittstelle

Typ	Bestell-Nr.	Kontakte	Leitungslänge
DOL-2312-G1M5MA3	2029212	12	1,5 m
DOL-2312-G03MMA3	2029213	12	3,0 m
DOL-2312-G05MMA3	2029214	12	5,0 m
DOL-2312-G10MMA3	2029215	12	10,0 m
DOL-2312-G20MMA3	2029216	12	20,0 m
DOL-2312-G30MMA3	2029217	12	30,0 m

Leitungsdose M23, 12-polig, gerade, Leitung 11-adrig, 4 x 2 x 0,25 + 2 x 0,5 + 1 x 0,14 mm², Leitungsdurchmesser 7,8 mm für Seilzugencoder PKS mit TTL-Schnittstelle

Typ	Bestell-Nr.	Kontakte	Leitungslänge
DOL-2312-G02MLA3	2030682	12	2,0 m
DOL-2312-G07MLA3	2030685	12	7,0 m
DOL-2312-G10MLA3	2030688	12	10,0 m
DOL-2312-G15MLA3	2030692	12	15,0 m
DOL-2312-G20MLA3	2030695	12	20,0 m
DOL-2312-G25MLA3	2030699	12	25,0 m
DOL-2312-G30MLA3	2030702	12	30,0 m

Leitung 8-adrig, Meterware, 4 x 2 x 0,15 mm² mit Abschirmung, Leitungsdurchmesser 5,6 mm für Seilzugencoder PKS mit TTL-Schnittstelle

Typ	Bestell-Nr.	Adern
LTG-2308-MW	6027529	8

Leitung 11-adrig, Meterware, 4 x 2 x 0,25 + 2 x 0,5 + 1 x 0,14 mm² mit Abschirmung, Leitungsdurchmesser 7,5 mm für Seilzugencoder PKS mit TTL-Schnittstelle

Typ	Bestell-Nr.	Adern
LTG-2411-MW	6027530	11

Leitung 12-adrig, Meterware, 4 x 2 x 0,25 + 2 x 0,5 + 2 x 0,14 mm² mit Abschirmung, schlepptauglich, Leitungsdurchmesser 7,8 mm für Seilzugencoder PKS mit TTL-Schnittstelle

Typ	Bestell-Nr.	Adern	Beschreibung
LTG-2512-MW	6027531	12	
LTG-2612-MW	6028516	12	UV- und salzwasserbeständig



Australia

Phone +61 3 9497 4100
1800 33 48 02 – tollfree
E-Mail sales@sick.com.au

Belgium/Luxembourg

Phone +32 (0)2 466 55 66
E-Mail info@sick.be

Brasil

Phone +55 11 3215-4900
E-Mail sac@sick.com.br

Ceská Republika

Phone +420 2 57 91 18 50
E-Mail sick@sick.cz

China

Phone +852-2763 6966
E-Mail ghk@sick.com.hk

Danmark

Phone +45 45 82 64 00
E-Mail sick@sick.dk

Deutschland

Phone +49 211 5301-250
E-Mail info@sick.de

España

Phone +34 93 480 31 00
E-Mail info@sick.es

France

Phone +33 1 64 62 35 00
E-Mail info@sick.fr

Great Britain

Phone +44 (0)1727 831121
E-Mail info@sick.co.uk

India

Phone +91-22-4033 8333
E-Mail info@sick-india.com

Israel

Phone +972-4-999-0590
E-Mail info@sick-sensors.com

Italia

Phone +39 02 27 43 41
E-Mail info@sick.it

Japan

Phone +81 (0)3 3358 1341
E-Mail support@sick.jp

Nederlands

Phone +31 (0)30 229 25 44
E-Mail info@sick.nl

Norge

Phone +47 67 81 50 00
E-Mail austefjord@sick.no

Österreich

Phone +43 (0)22 36 62 28 8-0
E-Mail office@sick.at

Polska

Phone +48 22 837 40 50
E-Mail info@sick.pl

Republic of Korea

Phone +82-2 786 6321/4
E-Mail kang@sickkorea.net

Republika Slovenija

Phone +386 (0)1-47 69 990
E-Mail office@sick.si

România

Phone +40 356 171 120
E-Mail office@sick.ro

Russia

Phone +7 495 775 05 34
E-Mail info@sick-automation.ru

Schweiz

Phone +41 41 619 29 39
E-Mail contact@sick.ch

Singapore

Phone +65 6744 3732
E-Mail admin@sicksgp.com.sg

Suomi

Phone +358-9-25 15 800
E-Mail sick@sick.fi

Sverige

Phone +46 10 110 10 00
E-Mail info@sick.se

Taiwan

Phone +886 2 2375-6288
E-Mail sickgrc@ms6.hinet.net

Türkiye

Phone +90 216 587 74 00
E-Mail info@sick.com.tr

USA/Canada/México

Phone +1(952) 941-6780
1 800-325-7425 – tollfree
E-Mail info@sickusa.com

More representatives and agencies
in all major industrial nations at
www.sick.com